

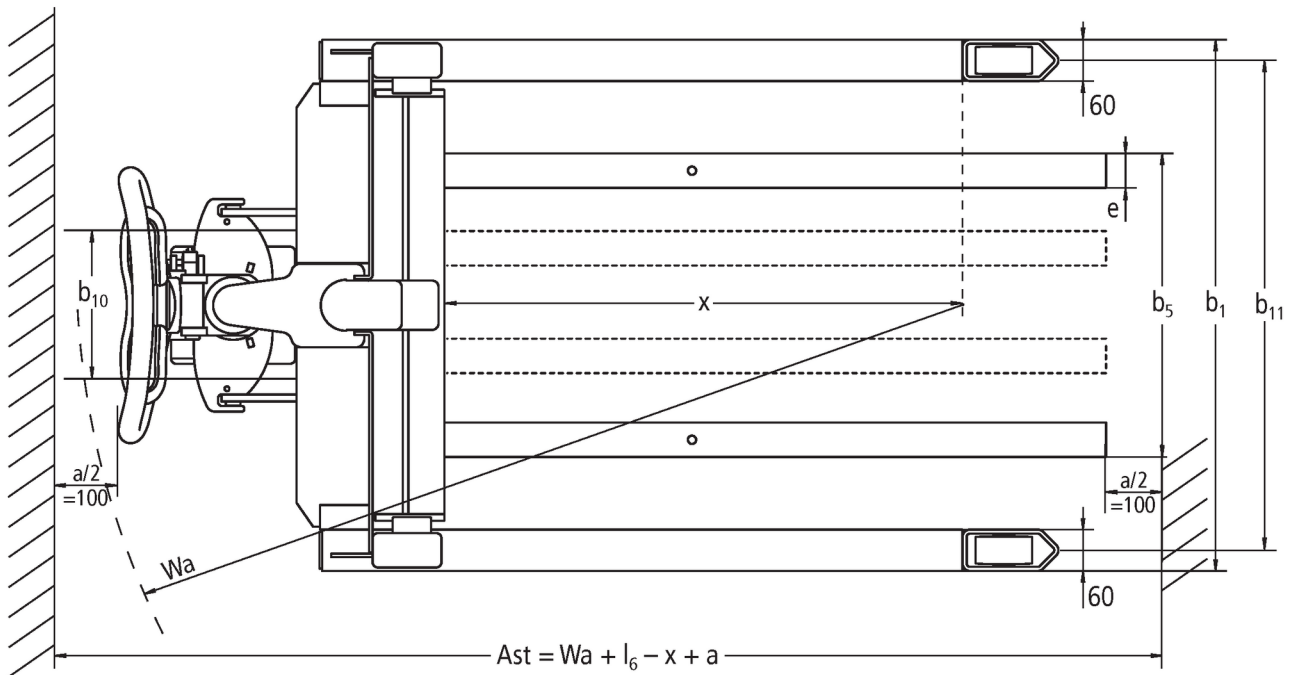


## Transpalette manual **AM V05**

Altura de elevación: 390 mm / Capacidad de carga: 500 kg

**JUNGHEINRICH**

# AM V05



# Tabla VDI

Versión: 12/2024

Marca distintiva	1.1	Fabricante (abreviatura)			Jungheinrich
	1.2	Nomenclatura del fabricante			<b>AM V05</b>
	1.3	Grupo de tracción			Manual
	1.4	Manipulación			Manual
	1.5	Capacidad de carga/carga	Q	kg	500
	1.6	Distancia al centro de gravedad de la carga	c	mm	400
	1.9	Distancia entre ejes	y	mm	1120
Pesos	2.1	Tara		kg	155
	2.2	Peso por eje con carga delante/detrás		kg	320 / 325
	2.3	Peso por eje sin carga delante/detrás		kg	101 / 54
Ruedas/Chasis	3.1	Bandajes			C-GN
	3.2	Dimensiones de ruedas, delante			Ø 180 x 50
	3.3	Dimensiones de neumáticos, detrás			Ø 82 x 40
	3.5	Ruedas, número delante/detrás (x = con tracción)			2/2
	3.6	Ancho de vía, delante	b10	mm	122
	3.7	Ancho de vía, detrás	b11	mm	700
	Medidas básicas	4.4	Elevación (h3)	h3	mm
4.9		Altura de la empuñadura de barra timón en posición de marcha mín./máx.	h14	mm	1210
4.15		Altura de horquillas bajadas	h13	mm	85
4.19		Longitud total	l1	mm	1405
4.20		Longitud hasta dorsal de horquillas	l2	mm	450
4.21.1		Ancho total	b1	mm	760
4.22		Dimensiones de horquillas	s/e/l	mm	50 x 50 x 955
4.25		Ancho exterior sobre horquillas	b5	mm	140
4.26		Ancho entre brazos portadores/superficies de carga	b4	mm	640
4.32		Margen con el suelo, centro distancia entre ejes	m2	mm	30
4.34.1		Ancho de pasillo de trabajo (palet 1000x1200 transversal)	Ast	mm	1805
4.34.2		Ancho de pasillo de trabajo (palet 800x1200 longitudinal)	Ast	mm	2005
4.35		Radio de giro	Wa	mm	1425
Prestaciones	5.3	Velocidad de descenso con/sin carga		m/s	0,09 / 0,05

- Esta hoja técnica conforme a la directiva VDI 2198 indica sólo los valores técnicos del equipo estándar. Un bandaje diferente, otros mástiles de elevación, dispositivos adicionales, etc, pueden dar otros valores.

**Jungheinrich de España, S.A.U.**

C/ Sierra Morena, 5  
Área Empresarial Andalucía  
28320 Pinto (Madrid)  
Línea de atención al cliente  
Teléfono 902 120 895

Línea de atención al cliente  
Teléfono 902 120 895

[info@jungheinrich.es](mailto:info@jungheinrich.es)  
[www.jungheinrich.es](http://www.jungheinrich.es)

Las fábricas de producción alemanas de  
Norderstedt, Moosburg y Landsberg  
están certificadas, así como nuestro  
Centro de Recambios Originales en  
Kaltenkirchen.

ISO 9001  
ISO 14001

Las carretillas de Jungheinrich cumplen  
los requisitos de seguridad europeos.



 **JUNGHEINRICH**

The Jungheinrich logo, featuring a red upward-pointing arrow above the word 'JUNGHEINRICH' in a bold, black, sans-serif font.