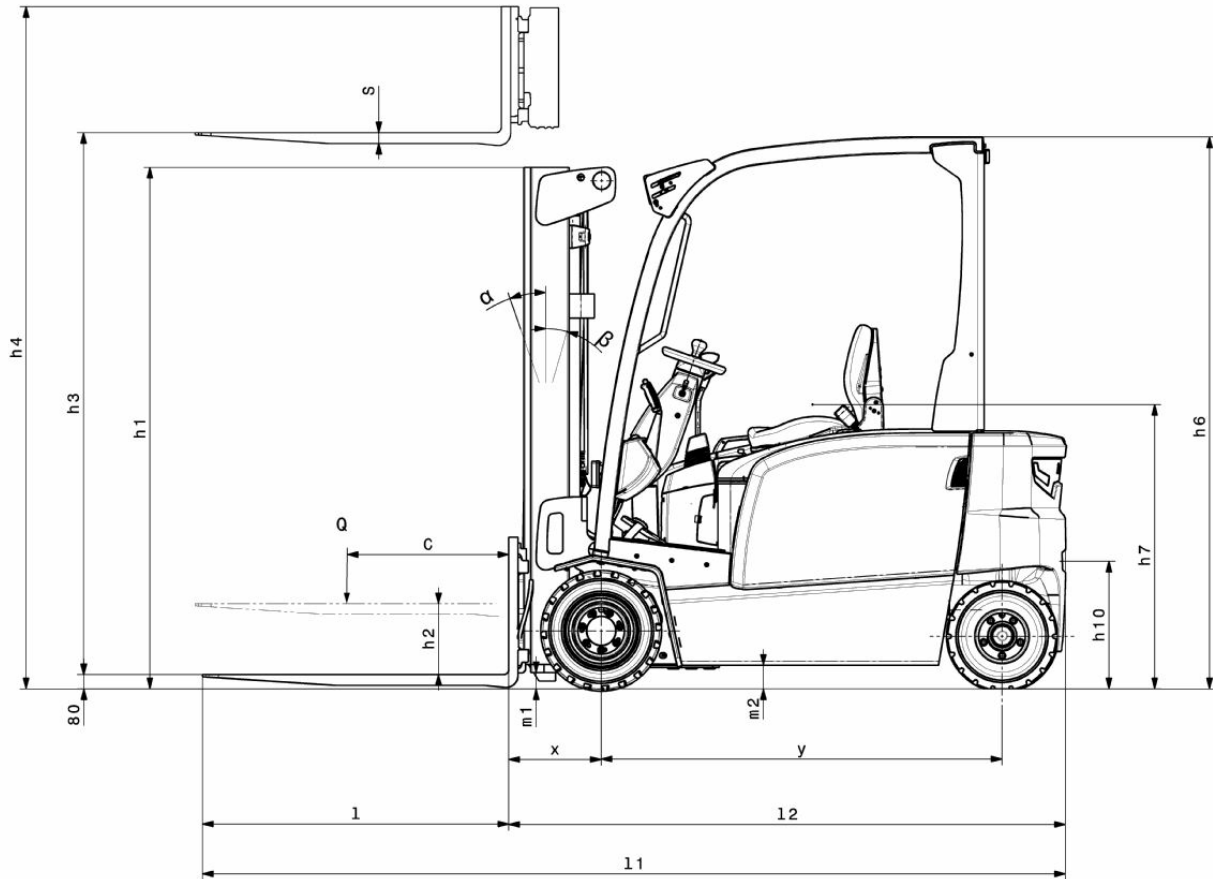




Ηλεκτροκίνητο μηχάνημα αντιβάρου με τέσσερις τροχούς **EFG BC 316-330**

ύψος ανύψωσης: 3000-6500 mm / Φέρουσα ικανότητα: 1600-3000 kg

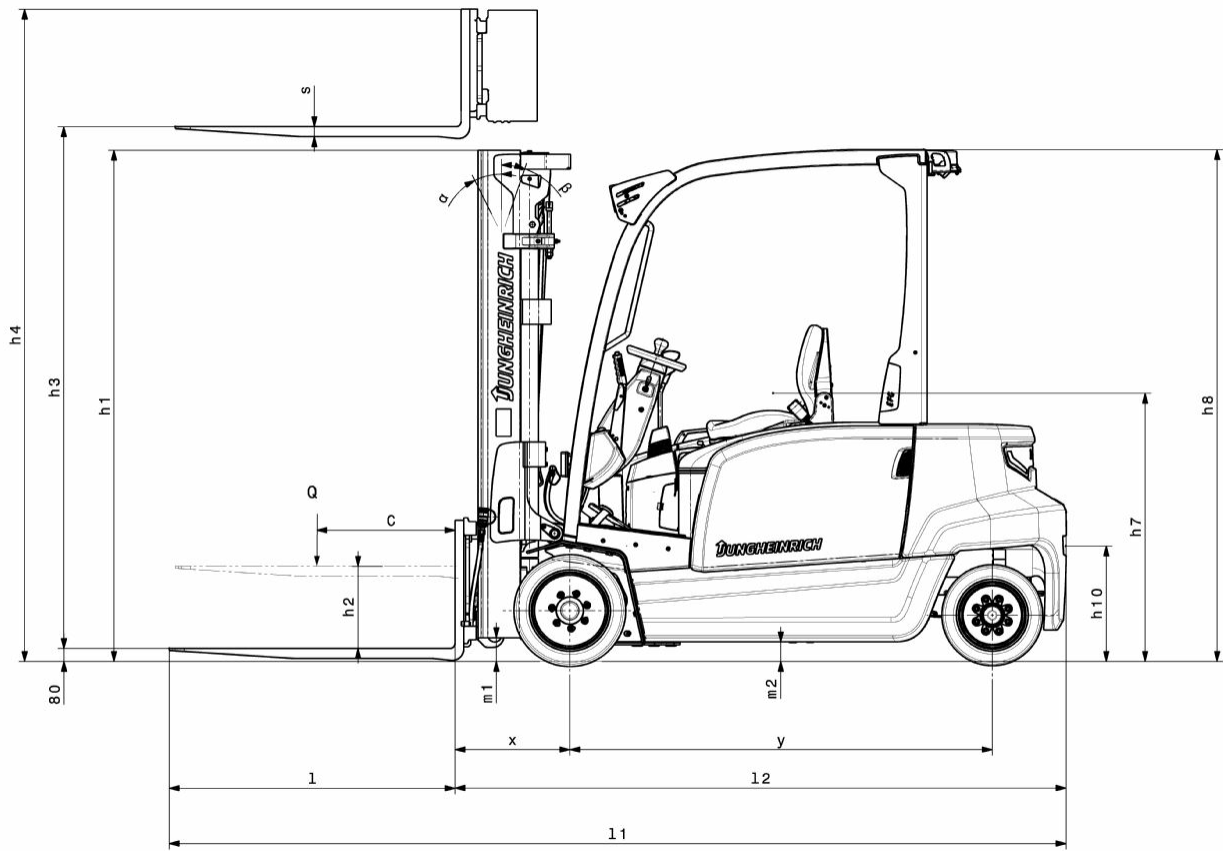
EFG BC 316-330



EFG BC 316-330



EFG BC 316-330



EFG BC 316-330



EFG BC 316-330



EFG BC 316-330

EFG BC 316	Ανύψωση (h3)	Ύψος συνεπτυγμένου ιστού (h1)	Ελεύθερη ανύψωση (h2)	Ύψος ιστού σε έκταση (h4)	Κλίση ιστού εμπρός/πίσω
Διπλός ιστός ZT	3000 mm	2000 mm	150 mm	3555 mm	7 / 5 °
	3300 mm	2150 mm	150 mm	3855 mm	7 / 5 °
	3600 mm	2300 mm	150 mm	4155 mm	7 / 5 °
	4000 mm	2500 mm	150 mm	4555 mm	7 / 5 °
	4500 mm	2800 mm	150 mm	5055 mm	7 / 5 °
	5000 mm	3050 mm	150 mm	5555 mm	7 / 5 °
Διπλός ιστός ZZ	3300 mm	2105 mm	1470 mm	3855 mm	7 / 5 °
	3600 mm	2255 mm	1620 mm	4155 mm	7 / 5 °
	4000 mm	2455 mm	1820 mm	4555 mm	7 / 5 °
Τριπλός ιστός DZ	4500 mm	2005 mm	1360 mm	5055 mm	7 / 5 °
	4800 mm	2105 mm	1460 mm	5355 mm	7 / 5 °
	5000 mm	2180 mm	1530 mm	5555 mm	7 / 5 °
	5500 mm	2355 mm	1710 mm	6055 mm	7 / 5 °
	6000 mm	2555 mm	1910 mm	6555 mm	7 / 5 °
	6500 mm	2805 mm	2160 mm	7055 mm	7 / 5 °
EFG BC 320	Ανύψωση (h3)	Ύψος συνεπτυγμένου ιστού (h1)	Ελεύθερη ανύψωση (h2)	Ύψος ιστού σε έκταση (h4)	Κλίση ιστού εμπρός/πίσω
Διπλός ιστός ZT	3000 mm	2000 mm	150 mm	3605 mm	7 / 5 °
	3300 mm	2150 mm	150 mm	3905 mm	7 / 5 °
	3600 mm	2300 mm	150 mm	4205 mm	7 / 5 °
	4000 mm	2500 mm	150 mm	4605 mm	7 / 5 °
	4500 mm	2800 mm	150 mm	5105 mm	7 / 5 °
	5000 mm	3050 mm	150 mm	5605 mm	7 / 5 °
Διπλός ιστός ZZ	3300 mm	2105 mm	1470 mm	3935 mm	7 / 5 °
	3600 mm	2255 mm	1620 mm	4235 mm	7 / 5 °
	4000 mm	2455 mm	1820 mm	4635 mm	7 / 5 °
Τριπλός ιστός DZ	4500 mm	2005 mm	1360 mm	5135 mm	7 / 5 °
	4800 mm	2105 mm	1460 mm	5435 mm	7 / 5 °
	5000 mm	2180 mm	1530 mm	5635 mm	7 / 5 °
	5500 mm	2355 mm	1710 mm	6135 mm	7 / 5 °
	6000 mm	2555 mm	1910 mm	6635 mm	7 / 5 °
	6500 mm	2805 mm	2160 mm	7135 mm	7 / 5 °
EFG BC 325k, EFG BC 325	Ανύψωση (h3)	Ύψος συνεπτυγμένου ιστού (h1)	Ελεύθερη ανύψωση (h2)	Ύψος ιστού σε έκταση (h4)	Κλίση ιστού εμπρός/πίσω
Διπλός ιστός ZT	3100 mm	2200 mm	150 mm	3700 mm	7 / 5 °
	3300 mm	2300 mm	150 mm	3900 mm	7 / 5 °
	3500 mm	2400 mm	150 mm	4100 mm	7 / 5 °
	3700 mm	2500 mm	150 mm	4300 mm	7 / 5 °
	4000 mm	2650 mm	150 mm	4600 mm	7 / 5 °
	4500 mm	2950 mm	150 mm	5100 mm	7 / 5 °
Διπλός ιστός ZZ	3100 mm	2160 mm	1600 mm	3700 mm	7 / 5 °
	3300 mm	2260 mm	1700 mm	3900 mm	7 / 5 °
	3500 mm	2360 mm	1800 mm	4100 mm	7 / 5 °
	4000 mm	2610 mm	2060 mm	4600 mm	7 / 5 °
Τριπλός ιστός DZ	4400 mm	2060 mm	1500 mm	5000 mm	7 / 5 °
	4700 mm	2160 mm	1600 mm	5300 mm	7 / 5 °

	5000 mm	2260 mm	1700 mm	5600 mm	7 / 5 °
EFG BC 330	Ανύψωση (h3)	Ύψος συνεπτυγμένου ιστού (h1)	Ελεύθερη ανύψωση (h2)	Ύψος ιστού σε έκταση (h4)	Κλίση ιστού εμπρός/πίσω
Διπλός ιστός ZT	3100 mm	2200 mm	150 mm	3850 mm	7 / 5 °
	3300 mm	2300 mm	150 mm	4050 mm	7 / 5 °
	3500 mm	2400 mm	150 mm	4250 mm	7 / 5 °
	3700 mm	2500 mm	150 mm	4450 mm	7 / 5 °
	4000 mm	2650 mm	150 mm	4750 mm	7 / 5 °
	4500 mm	2950 mm	150 mm	5250 mm	7 / 5 °
Διπλός ιστός ZZ	3100 mm	2160 mm	1440 mm	3850 mm	7 / 5 °
	3300 mm	2260 mm	1540 mm	4050 mm	7 / 5 °
	3500 mm	2360 mm	1640 mm	4250 mm	7 / 5 °
	4000 mm	2610 mm	1900 mm	4750 mm	7 / 5 °
Τριπλός ιστός DZ	4400 mm	2060 mm	1340 mm	5150 mm	7 / 5 °
	4700 mm	2160 mm	1440 mm	5450 mm	7 / 5 °
	5000 mm	2260 mm	1540 mm	5750 mm	7 / 5 °

πίνακας VDI

Έκδοση: 12/2024

σημάδι	1.2	Σήμα τύπου του κατασκευαστή		EFG BC 316	EFG BC 320	EFG BC 325k	EFG BC 325	EFG BC 330	
	1.3	Μηχανισμός κίνησης		Ηλεκτρο-					
	1.4	Χειρισμός		Κάθισμα					
	1.5	φέρουσα ικανότητα / φορτίο	Q kg	1600	2000	2500	3000		
	1.6	Απόσταση κέντρου βάρους φορτίου	c mm	500					
	1.8	Απόσταση φορτίου	x mm	352		467		472	
	1.9	Μεταξόνιο	y mm	1506		1453	1561	1700	
βάρη	2.1.1	Ίδιο βάρος (με μπαταρία)	kg	3230	3317	4351	4454	4742	
	2.2	Φορτίο άξονα με φορτίο μπροστά/πίσω	kg	4012 / 818	4738 / 579	6166 / 685	6259 / 695	6968 / 774	
	2.3	Φορτίο άξονα χωρίς φορτίο μπροστά/πίσω	kg	1514 / 1716	1606 / 1711	1833 / 2518	1960 / 2494	2225 / 2517	
Τροχού/Πλαίσιο	3.1	Ελαστικά		Υλικό υψηλής ελαστικότητας (SE)					
	3.2	Μέγεθος ελαστικών, μπροστά		18 x 7 - 8	200 / 50 - 10	18 x 9 - 12		TANDEM, 18 x 5 & 6 - 12(1/8)	
	3.3	Μέγεθος ελαστικών, πίσω		16 x 6 - 8		16 x 6 -10 (1/2)		16 x 7 -10 (1/2)	
	3.5	Τροχοί, αριθμός μπροστά / πίσω (x = καθοδηγούμενοι)		2x / 2					
	3.6	Μετατρόχιο, μπροστά	b10 mm	904	924	938		1013	
	3.7	Μετατρόχιο, πίσω	b11 mm	870		864		995	
	Βασικές διαστάσεις	4.1	Κλίση ιστού εμπρός/πίσω	a/β °	7 / 5				
4.2		Ύψος συνεπτυγμένου ιστού (h1)	h1 mm	2000		2200			
4.2.1		Συνολικό ύψος	h15 mm	2080		2200			
4.3		Ελεύθερη ανύψωση (h2)	h2 mm	150					
4.4		Ανύψωση (h3)	h3 mm	3000		3100			
4.5		Ύψος ιστού σε έκταση (h4)	h4 mm	3555	3605	3700		3850	
4.7		Ύψος της προστατευτικής οροφής (καμπίνας)	h6 mm	2080					
4.8		Ύψος καθίσματος / διαρκούς ύψος	h7 mm	1030					
4.12		Ύψος συνδέσμου	h10 mm	475					
4.19		Συνολικό μήκος	l1 mm	3096		3213	3321	3469	
4.20		Μήκος, συμπεριλαμβανομένου του πίσω μέρους περόνης	l2 mm	2096		2213	2321	2469	
4.21.1		Συνολικό πλάτος	b1 mm	1060	1120	1170		1313	
4.22		διαστάσεις διχαλών περόνης	s/ e/l mm	40 x 100 x 1000					45 x 125 x 1000
4.23		κατηγορία σύνδεσης φορείου περονών		2A				3A	
4.24		Πλάτος φορέα περόνης	b3 mm	980		1120			
4.31		Απόσταση από το έδαφος με φορτίο κάτω από τον σκελετό ανύψωσης	m1 mm	97					
4.32		Απόσταση από το έδαφος έως το κέντρο του μεταξόνιου	m2 mm	88					
4.34.1	Πλάτος εργασίας (παλέτα 1000 x 1200 σταυρωτά)	Ast mm	3513		3648	3767	3942		
4.34.2	Πλάτος εργασίας (παλέτα 800x1200 κατά μήκος)	Ast mm	3712		3847	3967	4142		
4.35	Ακτίνα στροφής	Wa mm	1960		1980	2100	2270		
4.36	Ελάχιστη απόσταση σημείου περιστροφής	b13 mm	562		542	600	667		
Δεδομένα ισχύος	5.1	Ταχύτητα οδήγησης με/χωρίς φορτίο	km/h	15 / 15		17 / 18			
	5.2	Ταχύτητα ανύψωσης με/χωρίς φορτίο	m/s	0,43 / 0,53	0,34 / 0,44	0,4 / 0,5		0,3 / 0,32	
	5.3	Ταχύτητα κατεβάσματος με/χωρίς φορτίο	m/s	0,51 / 0,55					
	5.5	Δύναμη έλξης με φορτίο	N	1300	1600	2400		2300	

	5.6	Μέγιστη δύναμη έλξης με/χωρίς φορτίο	N	9000 / 9400	9200 / 10500	14000 / 8700	13800 / 14600
	5.7	Ικανότητα αναρρίχησης με/χωρίς φορτίο	%	6,5 / 14	5 / 11	9 / 13	8 / 12
	5.8	Μέγ. ικανότητα αναρρίχησης με/χωρίς φορτίο	%	13,5 / 16	11 / 15	16 / 22	15 / 22
	5.9	Χρόνος επιτάχυνσης με/χωρίς φορτίο	s	5,5 / 5	6 / 5,2	5,6 / 5	5,7 / 5,2
	5.10	Ποδόφρενο		μηχανικό/υδραυλικό			
Ηλεκτρικό μοτέρ / Ηλεκτρονικά	6.1	Κινητήρας οδήγησης, ισχύς S2 60 min	kW	3,7		4,6	
	6.1.1	2. Κινητήρας οδήγησης, ισχύς S2 60 min	kW	3,7		4,6	
	6.2	Κινητήρας ανύψωσης, ισχύς με S3	kW	10		15,5	
	6.3	Μπαταρία κατά DIN 43531/35/36		DIN 43531 A			
	6.4	Τάση μπαταρίας / Ονομαστική χωρητικότητα	V / Ah	48 / 625		48 / 750	
	6.5	Βάρος μπαταρίας	kg	856		1013	
	6.6.1	Κατανάλωση ενέργειας βάσει κύκλου EN	kWh/h	4,25	4,8	5,77	6,88
	6.6.2	Ισοδύναμο CO2 σύμφωνα με το EN16796	kg/h	2,3	2,6	3,1	3,7
	6.7	Απόδοση διαχείρισης εμπορευμάτων	t/h	113	136	172	196
	6.8.1	Κατανάλωση ενέργειας με μέγιστη απόδοση διαχείρισης εμπορευμάτων	kWh/h	5,13	5,88	8,84	7,71
άλλος	8.1	Είδος ελέγχου οδήγησης		παλμικό/AC			
	10.1	Πίεση λειτουργίας για προσαρτώμενη συσκευή	bar	230			
	10.2	Ροή λαδιού για προσαρτώμενες συσκευές	l/min	24		41	
	10.7	Επίπεδο ηχητικής πίεσης σύμφωνα με το EN12053, σωλήνας οδηγού	dB (A)	74		78	
	10.8	Ρυμούλκα, τύπου / τύπου DIN		Πείρος			
- Αυτό το δελτίο τύπου κατά την Οδηγία VDI 2198 αναφέρει μόνο τις τεχνικές τιμές του βασικού μηχανήματος. Οι τιμές μπορεί να διαφέρουν, αν χρησιμοποιούνται άλλα ελαστικά, διαφορετικοί ιστοί, προσαρτώμενες συσκευές κ.λπ.							

Jungheinrich Hellas ΕΠΕ
Φιλιππουπόλεως 10, Θέση Λουτρό
13678 Αχαρνές
Τηλ. 210 2447800
Φαξ 210 2447799

info@jungheinrich.gr
www.jungheinrich.gr

Τα εργοστάσια παραγωγής στο
Norderstedt, Moosburg και Landsberg
είναι πιστοποιημένα όπως αντίστοιχα
και το κέντρο διακίνησης
ανταλλακτικών στο Καλτενκίρχεν

ISO 9001
ISO 14001

CE

The logo features a red upward-pointing arrow on the left, followed by the word "JUNGHEINRICH" in a bold, black, sans-serif font.