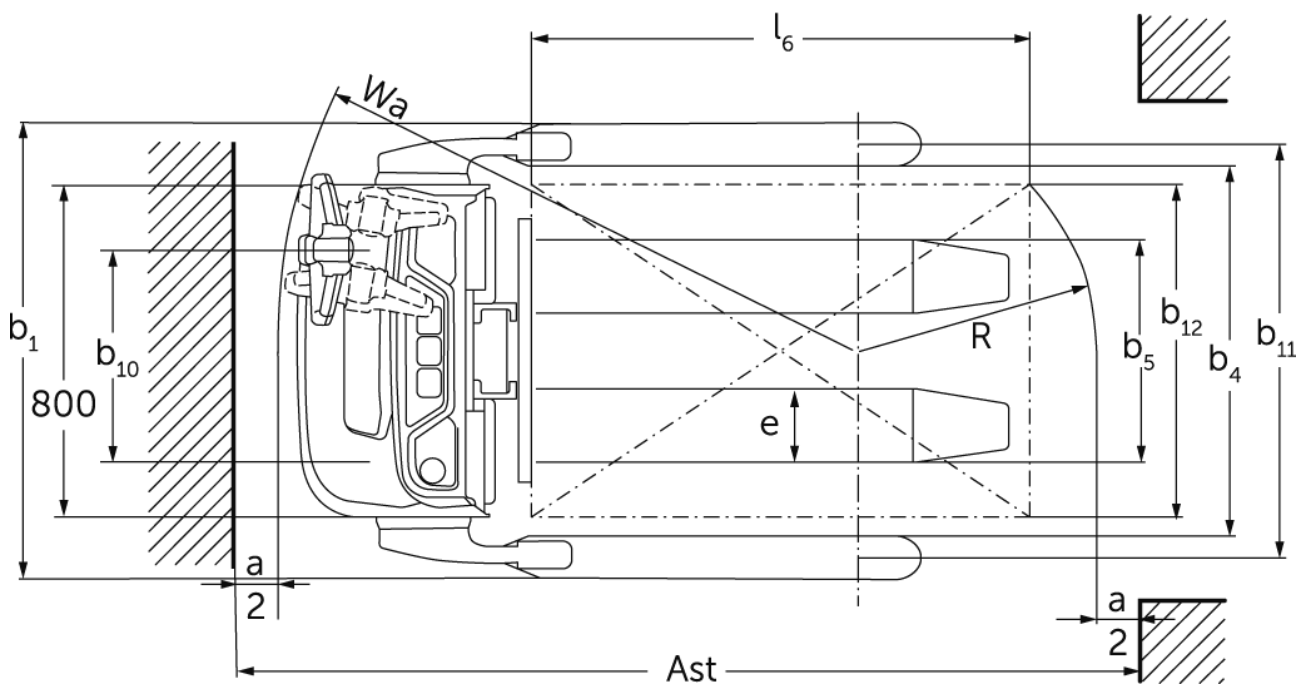
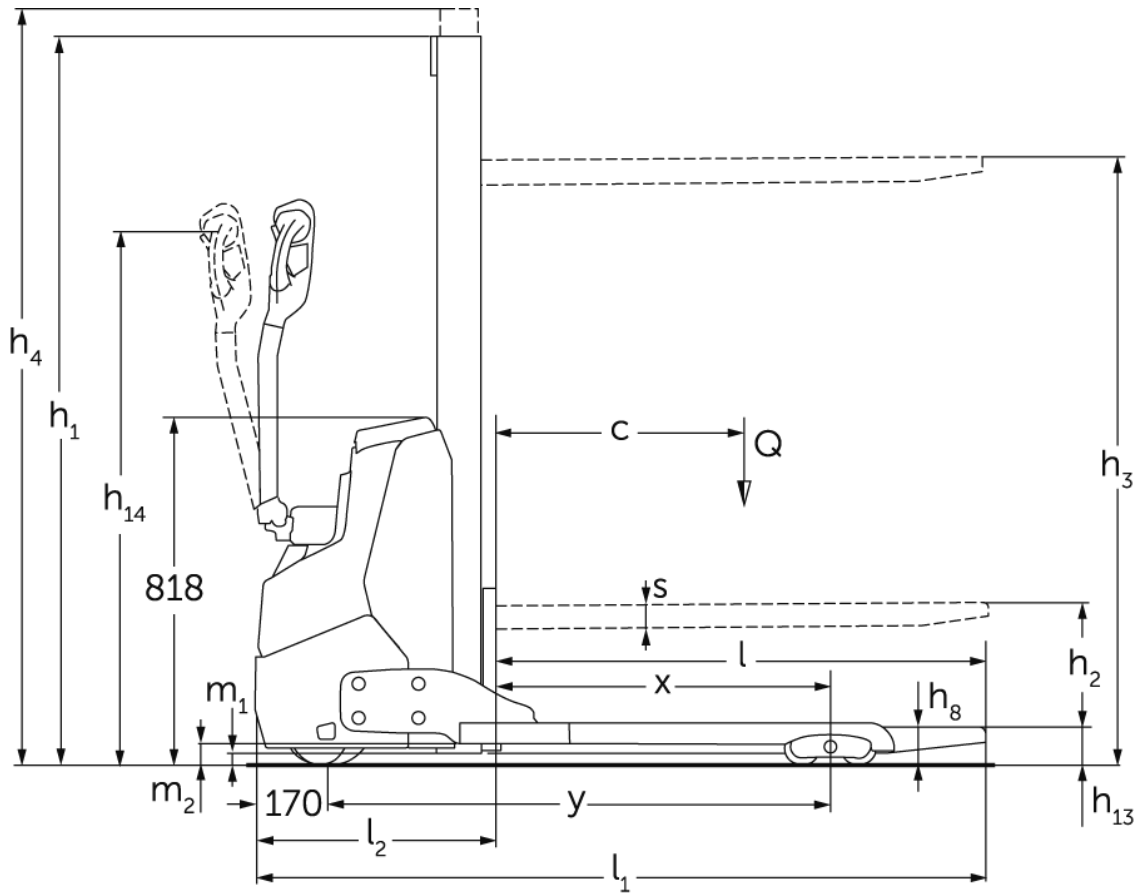




## Stacker πεζού χειριστή **EJC 110bi**

ύψος ανύψωσης: 1170-1970 mm / Φέρουσα ικανότητα: 1000 kg

# EJC 110bi



# EJC 110bi

EJC 110bi	Ανύψωση (h3)	Ύψος συνεπτυγμένου ιστού (h1)	Ελεύθερη ανύψωση (h2)	Ύψος ιστού σε έκταση (h4)
Μονός ιστός MM	1170 mm	1710 mm	1170 mm	1710 mm
	1510 mm	1970 mm	1510 mm	1970 mm
	1970 mm	2430 mm	1970 mm	2430 mm

# πίνακας VDI

Έκδοση: 12/2024

σημάδι	1.2	Σήμα τύπου του κατασκευαστή		EJC 110bi
	1.3	Μηχανισμός κίνησης		Ηλεκτρο-
	1.4	Χειρισμός		Με πεζό χειριστή / Βραχίονας χειρισμού
	1.5	φέρουσα ικανότητα / φορτίο	Q kg	1000
	1.6	Απόσταση κέντρου βάρους φορτίου	c mm	600
	1.8	Απόσταση φορτίου	x mm	810
	1.9	Μεταξόνιο	y mm	1204
βάρη	2.1.1	Ίδιο βάρος (με μπαταρία)	kg	515
	2.2	Φορτίο άξονα με φορτίο μπροστά/πίσω	kg	545 / 970
	2.3	Φορτίο άξονα χωρίς φορτίο μπροστά/πίσω	kg	370 / 145
Τροχοί/Πλαίσιο	3.1	Ελαστικά		Πολυουρεθάνη (PU)
	3.2	Μέγεθος ελαστικών, μπροστά		Ø 210 x 70
	3.3	Μέγεθος ελαστικών, πίσω		- / Ø 85 x 75
	3.4	Πρόσθετοι τροχοί		Ø 140x 54
	3.5	Τροχοί, αριθμός μπροστά / πίσω (x = καθοδηγούμενοι)		1x +1/2
	3.6	Μετατρόχιο, μπροστά	b10 mm	507
	3.7	Μετατρόχιο, πίσω	b11 mm	992
	3.7.1	2. Μετατρόχιο, πίσω	mm	1162
3.7.2	3. Μετατρόχιο, πίσω	mm	1362	
Βασικές διαστάσεις	4.2	Ύψος συνεπτυγμένου ιστού (h1)	h1 mm	1970
	4.3	Ελεύθερη ανύψωση (h2)	h2 mm	1510
	4.4	Ανύψωση (h3)	h3 mm	1510
	4.5	Ύψος ιστού σε έκταση (h4)	h4 mm	1970
	4.9	Ύψος λαβής βραχίονα χειρισμού στη θέση οδήγησης ελάχ./ μέγ.	h14 mm	750 / 1260
	4.19	Συνολικό μήκος	l1 mm	1714
	4.20	Μήκος, συμπεριλαμβανομένου του πίσω μέρους περόνης	l2 mm	564
	4.21.1	Συνολικό πλάτος	b1 mm	1098
	4.22	διαστάσεις διχαλών περόνης	s/e/ l mm	60 x 178 x 1150
	4.25	Εξωτερική απόσταση περονών	b5 mm	535
	4.26	Πλάτος μεταξύ βραχιόνων τροχού / επιφανειών φόρτωσης	b4 mm	891
	4.32	Απόσταση από το έδαφος έως το κέντρο του μεταξόνιου	m2 mm	51
	4.34.1	Πλάτος εργασίας (παλέτα 1000 x 1200 σταυρωτά)	Ast mm	1960
4.34.2	Πλάτος εργασίας (παλέτα 800x1200 κατά μήκος)	Ast mm	2010	
4.35	Ακτίνα στροφής	Wa mm	1420	
Δεδομένα ισχύος	5.1	Ταχύτητα οδήγησης με/χωρίς φορτίο	km/h	5,3 / 5,3
	5.2	Ταχύτητα ανύψωσης με/χωρίς φορτίο	m/s	0,15 / 0,25
	5.3	Ταχύτητα κατεβάσματος με/χωρίς φορτίο	m/s	0,15 / 0,15
	5.7	Ικανότητα αναρρίχησης με/χωρίς φορτίο	%	6 / 10
	5.10	Ποδόφρενο		με ανάκτηση ενέργειας
Ηλεκτρικό μωτέρ / Ηλεκτρονικά	6.1	Κινητήρας οδήγησης, ισχύς S2 60 min	kW	1
	6.2	Κινητήρας ανύψωσης, ισχύς με S3	kW	1,2
	6.3	Μπαταρία κατά DIN 43531/35/36		όχι
	6.4	Τάση μπαταρίας / Ονομαστική χωρητικότητα	V / Ah	24 / 50
	6.5	Βάρος μπαταρίας	kg	24
	6.6.1	Κατανάλωση ενέργειας βάσει κύκλου EN	kWh/h	0,35
	6.6.2	Ισοδύναμο CO2 σύμφωνα με το EN16796	kg/h	0,2

άλλος	8.1	Είδος ελέγχου οδήγησης		AC
	10.7	Schalldruckpegel nach EN12053	dB (A)	64
<p>- Αυτό το δελτίο τύπου κατά την Οδηγία VDI 2198 αναφέρει μόνο τις τεχνικές τιμές του βασικού μηχανήματος. Οι τιμές μπορεί να διαφέρουν, αν χρησιμοποιούνται άλλα ελαστικά, διαφορετικοί ιστόι, προσαρτώμενες συσκευές κ.λπ.</p>				

Τιμές για ιστό MM 1540 (σταθερό φορείο περονών)

- Αρ. VDI 1.8: Σε ιστό με φορείο περονών:  $x - 42$  mm.
- Αρ. VDI 4.3: Σε ιστό με φορείο περονών:  $h_2 - 30$  mm.
- Αρ. VDI 4.4: Σε ιστό με φορείο περονών:  $h_3 - 30$  mm.
- Αρ. VDI 4.19: Σε ιστό με φορείο περονών:  $l_1 + 42$  mm.
- Αρ. VDI 4.20: Σε ιστό με φορείο περονών:  $l_2 + 42$  mm.
- Αρ. VDI 4.21.1: Πλάτος βοηθητικού βραχίονα  $b_1$  διαθέσιμο σε 3 βαθμίδες: 1.098 / 1.268 / 1.468 mm.
- Αρ. VDI 4.34.1: σε έκδοση με  $b_1 = 1.468$  mm, διαγώνια κατά VDI: πλάτος διαδρόμου κίνησης +398 mm, σε ιστό με φορείο περονών: πλάτος διαδρόμου κίνησης +42 mm.
- Αρ. VDI 4.34.2: Διαγώνια κατά VDI: πλάτος διαδρόμου κίνησης + 169 mm, σε ιστό με φορείο περονών: πλάτος διαδρόμου κίνησης +42 mm.

**Jungheinrich Hellas ΕΠΕ**  
Φιλιππουπόλεως 10, Θέση Λουτρό  
13678 Αχαρνές  
Τηλ. 210 2447800  
Φαξ 210 2447799

[info@jungheinrich.gr](mailto:info@jungheinrich.gr)  
[www.jungheinrich.gr](http://www.jungheinrich.gr)

Τα εργοστάσια παραγωγής στο  
Norderstedt, Moosburg και Landsberg  
είναι πιστοποιημένα όπως αντίστοιχα  
και το κέντρο διακίνησης  
ανταλλακτικών στο Καλτενκίρχεν

ISO 9001  
ISO 14001

CE

**JUNGHEINRICH**