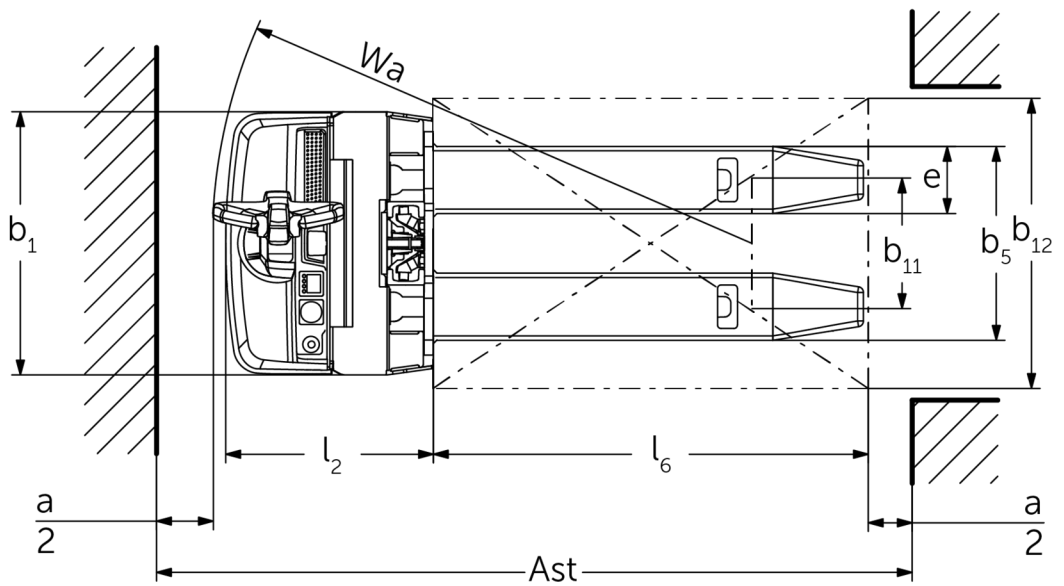
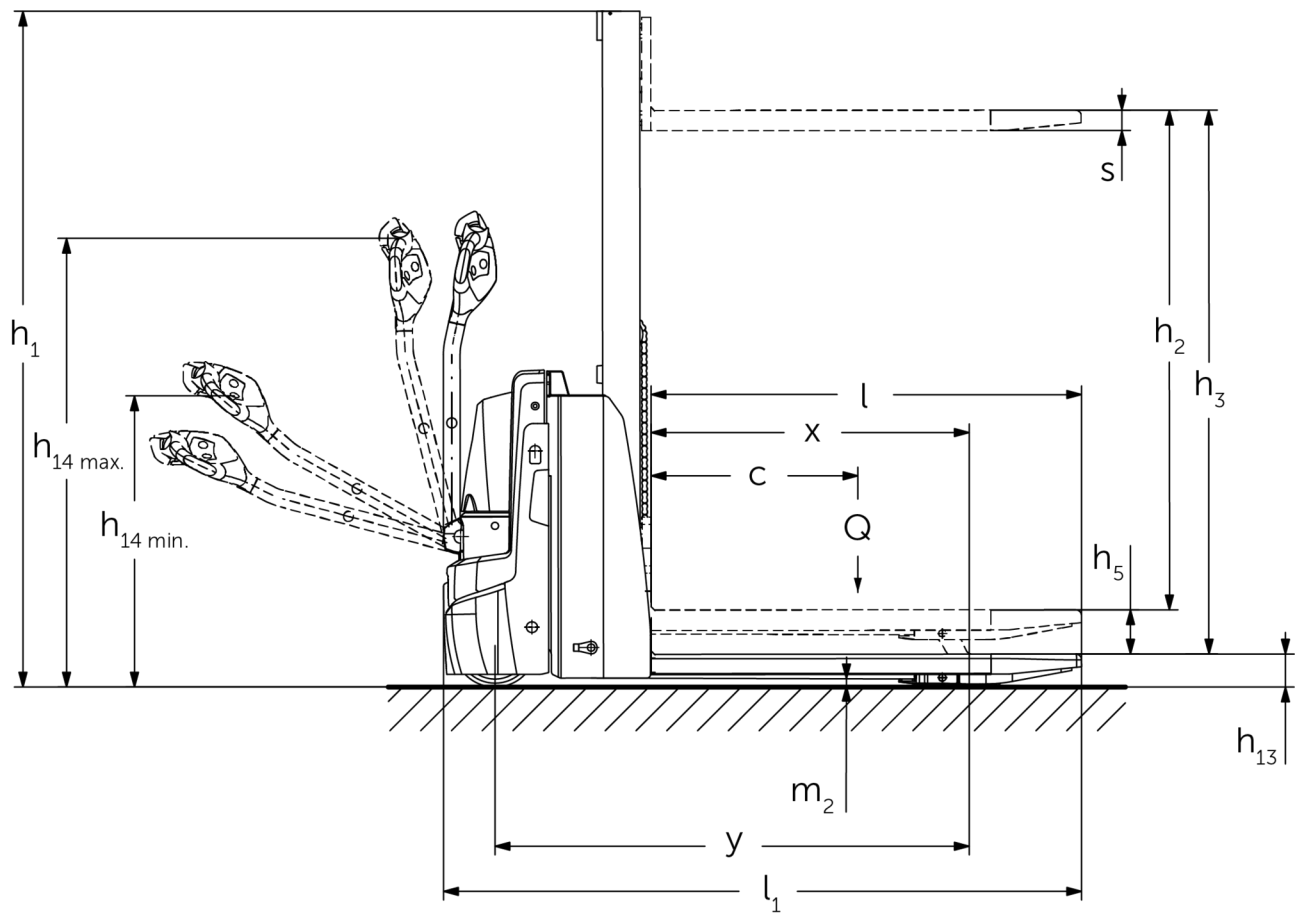




Ηλεκτροκίνητο **stacker** με βοηθητική ανύψωση βραχίωνων **EJD 118i**

ύψος ανύψωσης: 1000-1520 mm / Φέρουσα ικανότητα: 1800 kg

EJD 118i



EJD 118i

EJD 118i	Ανύψωση (h3)	Ύψος συνεπτυγμένου ιστού (h1)	Ελεύθερη ανύψωση (h2)	Ύψος ιστού σε έκταση (h4)
Μονός ιστός MM	1000 mm	1353 mm	1000 mm	1353 mm
	1520 mm	1863 mm	1520 mm	1863 mm

πίνακας VDI

Έκδοση: 12/2024

σημάδι	1.2	Σήμα τύπου του κατασκευαστή			EJD 118i
	1.3	Μηχανισμός κίνησης			Ηλεκτρο-
	1.4	Χειρισμός			με πεζό χειριστή
	1.5	φέρουσα ικανότητα / φορτίο	Q	kg	1800
	1.5.1	Ονομαστική ικανότητα φόρτωσης / φορτίο στο Masthub	Q	kg	800
	1.5.2	Ονομαστική χωρητικότητα / φορτίο φορτίου στο Radarmhub	Q	kg	1800
	1.6	Απόσταση κέντρου βάρους φορτίου	c	mm	600
	1.8	Απόσταση φορτίου	x	mm	877
	1.9	Μεταξόνιο	y	mm	1307
βάρη	2.1.1	Ίδιο βάρος (με μπαταρία)		kg	550
	2.2	Φορτίο άξονα με φορτίο μπροστά/πίσω		kg	782 / 1592
	2.3	Φορτίο άξονα χωρίς φορτίο μπροστά/πίσω		kg	394 / 156
Τροχού/Πλάισιο	3.1	Ελαστικά			Πολυουρεθάνη (PU)
	3.2	Μέγεθος ελαστικών, μπροστά			Ø 230 x 65
	3.3	Μέγεθος ελαστικών, πίσω			Ø 85 x 95 / Ø 85 x 75
	3.4	Πρόσθετοι τροχοί			Ø 100 x 40
	3.5	Τροχοί, αριθμός μπροστά / πίσω (x = καθοδηγούμενοι)			1x +2/2 oder 4
	3.6	Μετατρόχιο, μπροστά	b10	mm	520
	3.7	Μετατρόχιο, πίσω	b11	mm	350
Βασικές διαστάσεις	4.2	Ύψος συνεπτυγμένου ιστού (h1)	h1	mm	1863
	4.3	Ελεύθερη ανύψωση (h2)	h2	mm	1520
	4.4	Ανύψωση (h3)	h3	mm	1520
	4.5	Ύψος ιστού σε έκταση (h4)	h4	mm	1863
	4.6	Αρχική ανύψωση	h5	mm	120
	4.9	Ύψος λαβής βραχίονα χειρισμού στη θέση οδήγησης ελάχ./μέγ.	h14	mm	820 / 1237
	4.15	Ύψος σε κατεβασμένη θέση	h13	mm	93
	4.19	Συνολικό μήκος	l1	mm	1759
	4.20	Μήκος, συμπεριλαμβανομένου του πίσω μέρους περόνης	l2	mm	572
	4.21.1	Συνολικό πλάτος	b1	mm	726
	4.22	διαστάσεις διχαλών περόνης	s/e/l	mm	56 x 185 x 1190
	4.25	Εξωτερική απόσταση περονών	b5	mm	535
	4.32	Απόσταση από το έδαφος έως το κέντρο του μεταξόνιου	m2	mm	23
	4.34.1	Πλάτος εργασίας (παλέτα 1000 x 1200 σταυρωτά)	Ast	mm	2290
	4.34.2	Πλάτος εργασίας (παλέτα 800x1200 κατά μήκος)	Ast	mm	2192
4.35	Ακτίνα στροφής	Wa	mm	1487	
Δεδομένα ισχύος	5.1	Ταχύτητα οδήγησης με/χωρίς φορτίο		km/h	6 / 6
	5.2	Ταχύτητα ανύψωσης με/χωρίς φορτίο		m/s	0,17 / 0,27
	5.3	Ταχύτητα κατεβάσματος με/χωρίς φορτίο		m/s	0,31 / 0,19
	5.8	Μέγ. ικανότητα αναρρίχησης με/χωρίς φορτίο		%	6 / 15
	5.10	Ποδόφρενο			με ανάκτηση ενέργειας
Ηλεκτρικό μωτέρ / Ηλεκτρονικά	6.1	Κινητήρας οδήγησης, ισχύς S2 60 min		kW	1,1
	6.2	Κινητήρας ανύψωσης, ισχύς με S3		kW	2,2
	6.3	Μπαταρία κατά DIN 43531/35/36			DIN 43535 B
	6.4	Τάση μπαταρίας / Ονομαστική χωρητικότητα		V / Ah	24 / 40
	6.5	Βάρος μπαταρίας		kg	15
	6.6	Κατανάλωση ενέργειας βάσει κύκλου VDI		kWh/h	0
	6.6.1	Κατανάλωση ενέργειας βάσει κύκλου EN		kWh/h	0,42

	6.6.2	Ισοδύναμο CO2 σύμφωνα με το EN16796	kg/h	0,2
	6.7	Απόδοση διαχείρισης εμπορευμάτων	t/h	35
	6.8	Αποδοτικότητα κύκλου εργασιών κατά VDI 2198	t/kWh	55
άλλος	8.1	Είδος ελέγχου οδήγησης		AC
	10.7	Schalldruckpegel nach EN12053	dB (A)	66
<p>- Αυτό το δελτίο τύπου κατά την Οδηγία VDI 2198 αναφέρει μόνο τις τεχνικές τιμές του βασικού μηχανήματος. Οι τιμές μπορεί να διαφέρουν, αν χρησιμοποιούνται άλλα ελαστικά, διαφορετικοί ιστοί, προσαρτώμενες συσκευές κ.λπ.</p>				

Τιμές για battery compartment XS, ιστό MM1520, βοηθητικό βραχίονα ανυψωμένο.

- Αρ. VDI 1.8: Με κατεβασμένους βοηθητικούς βραχίονες στήριξης: $x + 60$ mm.
- Αρ. VDI 1.9: Με battery compartment S: $y + 80$ mm, με κατεβασμένους βοηθητικούς βραχίονες στήριξης: $y + 60$ mm.
- Αρ. VDI 4.19: Με battery compartment S: $l1 + 80$ mm.
- Αρ. VDI 4.20: Με battery compartment S: $l2 + 80$ mm.
- Αρ. VDI 4.34.1: Με battery compartment S: Πλάτος διαδρόμου κίνησης $+ 80$ mm.
- Αρ. VDI 4.31.2: Με battery compartment S: Πλάτος διαδρόμου κίνησης $+ 80$ mm.
- Αρ. VDI 4.35: Με battery compartment S: $Wa + 80$ mm.
- Αρ. VDI 6.2: Με 5 % διάρκεια ενεργοποίησης.
- Αρ. VDI 10.7: Με πακέτο επιλογών silentDRIVE: 62 dB (A).

Jungheinrich Hellas ΕΠΕ
Φιλιππουπόλεως 10, Θέση Λουτρό
13678 Αχαρνές
Τηλ. 210 2447800
Φαξ 210 2447799

info@jungheinrich.gr
www.jungheinrich.gr

Τα εργοστάσια παραγωγής στο
Norderstedt, Moosburg και Landsberg
είναι πιστοποιημένα όπως αντίστοιχα
και το κέντρο διακίνησης
ανταλλακτικών στο Καλτενκίρχεν

ISO 9001
ISO 14001

CE

**JUNGHEINRICH**