

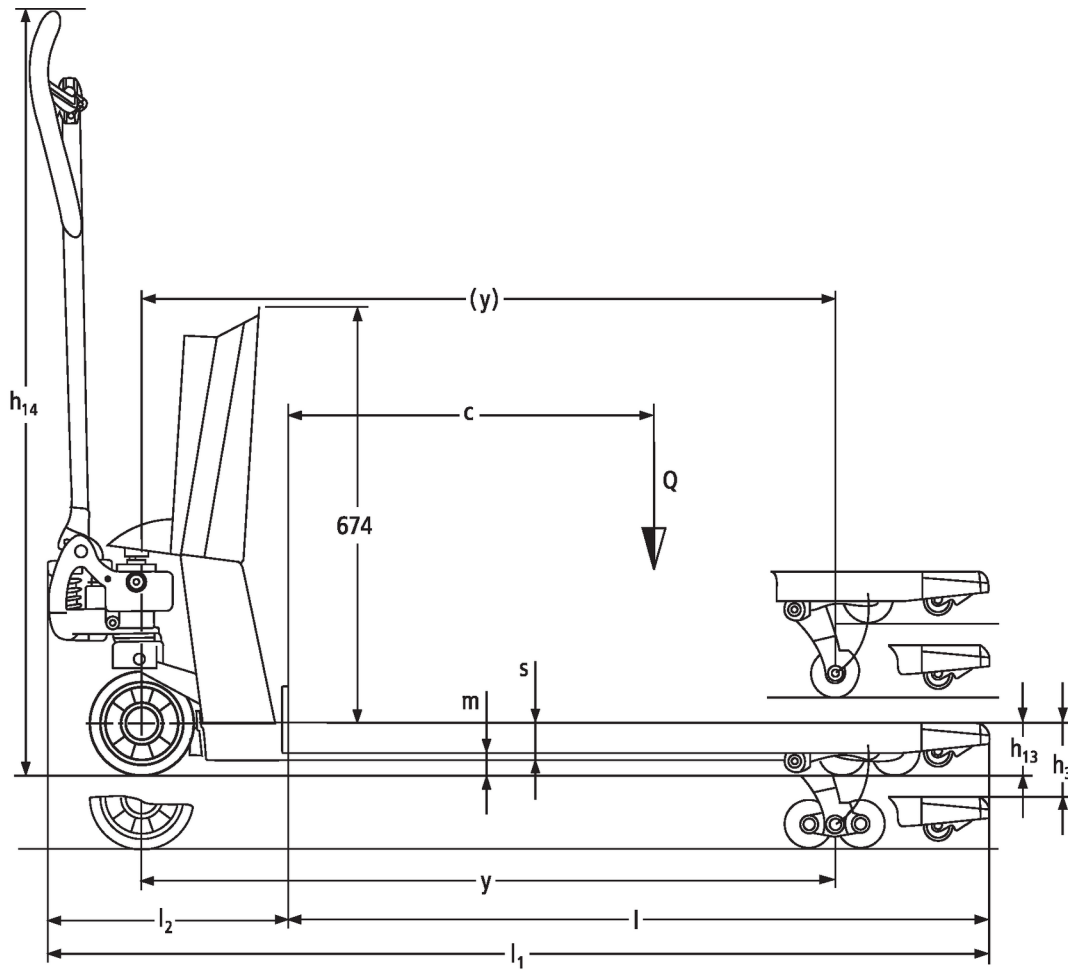


## Χειροκίνητο ζυγιστικό παλετοφόρο **AMW 22 / 22p**

ύψος ανύψωσης: 122 mm / Φέρουσα ικανότητα: 2200 kg

**JUNGHEINRICH**

# AMW 22 / 22p



# πίνακας VDI

Έκδοση: 12/2024

σημάδι	1.2	Σήμα τύπου του κατασκευαστή		AMW 22			AMW 22p				
	1.3	Μηχανισμός κίνησης		Χειροκίνητο							
	1.4	Χειρισμός		Χειροκίνητα							
	1.5	φέρουσα ικανότητα / φορτίο	Q kg	2200							
	1.6	Απόσταση κέντρου βάρους φορτίου	c mm	600							
	1.9	Μεταξόνιο	y mm	1110							
βάρη	2.1	Απόβαρο	kg	99			102				
	2.2	Φορτίο άξονα με φορτίο μπροστά/πίσω	kg	578 / 1721							
	2.3	Φορτίο άξονα χωρίς φορτίο μπροστά/πίσω	kg	61 / 38							
Τροχοί/Πλαίσιο	3.1	Ελαστικά		C-BV	V-GV	C-GV	V-BV	C-GV	C-BV	V-GV	V-BV
	3.2	Μέγεθος ελαστικών, μπροστά		∅ 170x50	∅ 170 x 50		∅ 170x50	∅ 170 x 50	∅ 170x50	∅ 170 x 50	∅ 170x50
	3.3	Μέγεθος ελαστικών, πίσω		∅ 82x96	∅ 82 x 96		∅ 82x96	∅ 82 x 96	∅ 82x96	∅ 82 x 96	∅ 82x96
	3.5	Τροχοί, αριθμός μπροστά / πίσω (x = καθοδηγούμενοι)		2/2							
	3.6	Μετατρόχιο, μπροστά	b10 mm	109							
	3.7	Μετατρόχιο, πίσω	b11 mm	370							
	Βασικές διαστάσεις	4.4	Ανύψωση (h3)	h3 mm	122						
4.9		Ύψος λαβής βραχίονα χειρισμού στη θέση οδήγησης ελάχ./μέγ.	h14 mm	1234							
4.15		Ύψος σε κατεβασμένη θέση	h13 mm	86							
4.19		Συνολικό μήκος	l1 mm	1546							
4.20		Μήκος, συμπεριλαμβανομένου του πίσω μέρους περόνης	l2 mm	396							
4.21.1		Συνολικό πλάτος	b1 mm	540							
4.22		διαστάσεις διχαλών περόνης	s/ e/l mm	62 x 170 x 1150							
4.25		Εξωτερική απόσταση περονών	b5 mm	540							
4.32		Απόσταση από το έδαφος έως το κέντρο του μεταξόνιου	m2 mm	24							
4.34.1		Πλάτος εργασίας (παλέτα 1000 x 1200 σταυρωτά)	Ast mm	1763							
4.34.2		Πλάτος εργασίας (παλέτα 800x1200 κατά μήκος)	Ast mm	1813							
4.35	Ακτίνα στροφής	Wa mm	1303								
Δεδομένα ταχύτητας	5.3	Ταχύτητα κατεβάσματος με/χωρίς φορτίο	m/s	0,09 / 0,02							
Ηλεκτρικό μοτέρ / Ηλεκτρονικά	6.4	Τάση μπαταρίας / Ονομαστική χωρητικότητα	V	1,5	12 / 1,2	1,5	12 / 1,2				

- Αυτό το δελτίο τύπου κατά την Οδηγία VDI 2198 αναφέρει μόνο τις τεχνικές τιμές του βασικού μηχανήματος. Οι τιμές μπορεί να διαφέρουν, αν χρησιμοποιούνται άλλα ελαστικά, διαφορετικοί ιστοί, προσαρτώμενες συσκευές κ.λπ.

**Jungheinrich Hellas ΕΠΕ**  
Φιλιππουπόλεως 10, Θέση Λουτρό  
13678 Αχαρνές  
Τηλ. 210 2447800  
Φαξ 210 2447799

[info@jungheinrich.gr](mailto:info@jungheinrich.gr)  
[www.jungheinrich.gr](http://www.jungheinrich.gr)

Τα εργοστάσια παραγωγής στο  
Norderstedt, Moosburg και Landsberg  
είναι πιστοποιημένα όπως αντίστοιχα  
και το κέντρο διακίνησης  
ανταλλακτικών στο Καλτενκίρχεν  
ISO 9001  
ISO 14001

CE

**JUNGHEINRICH**