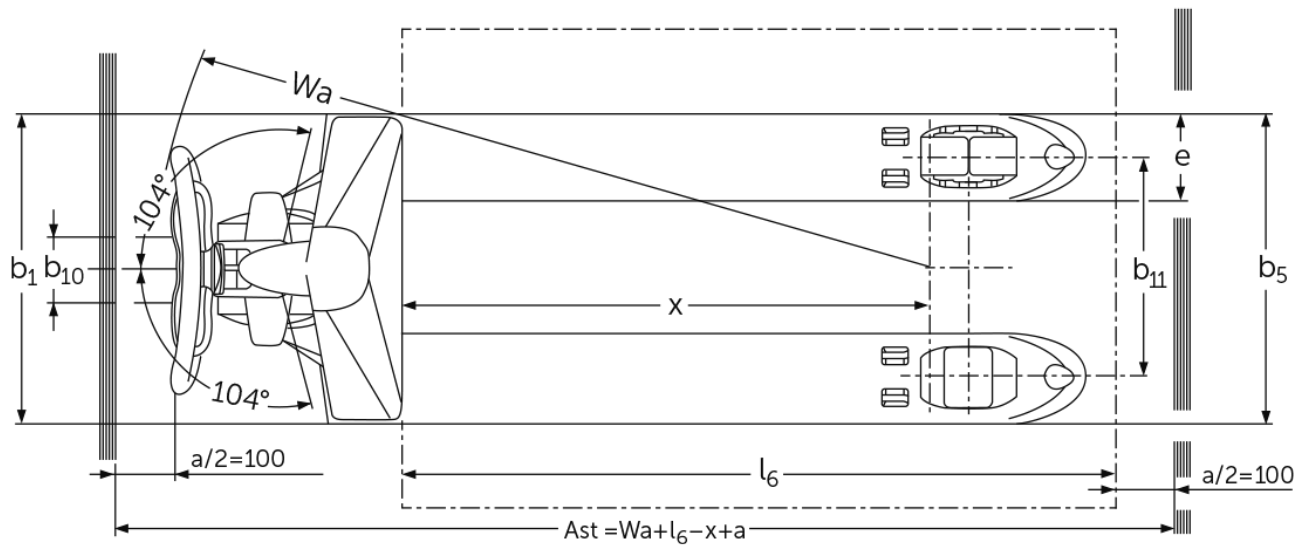
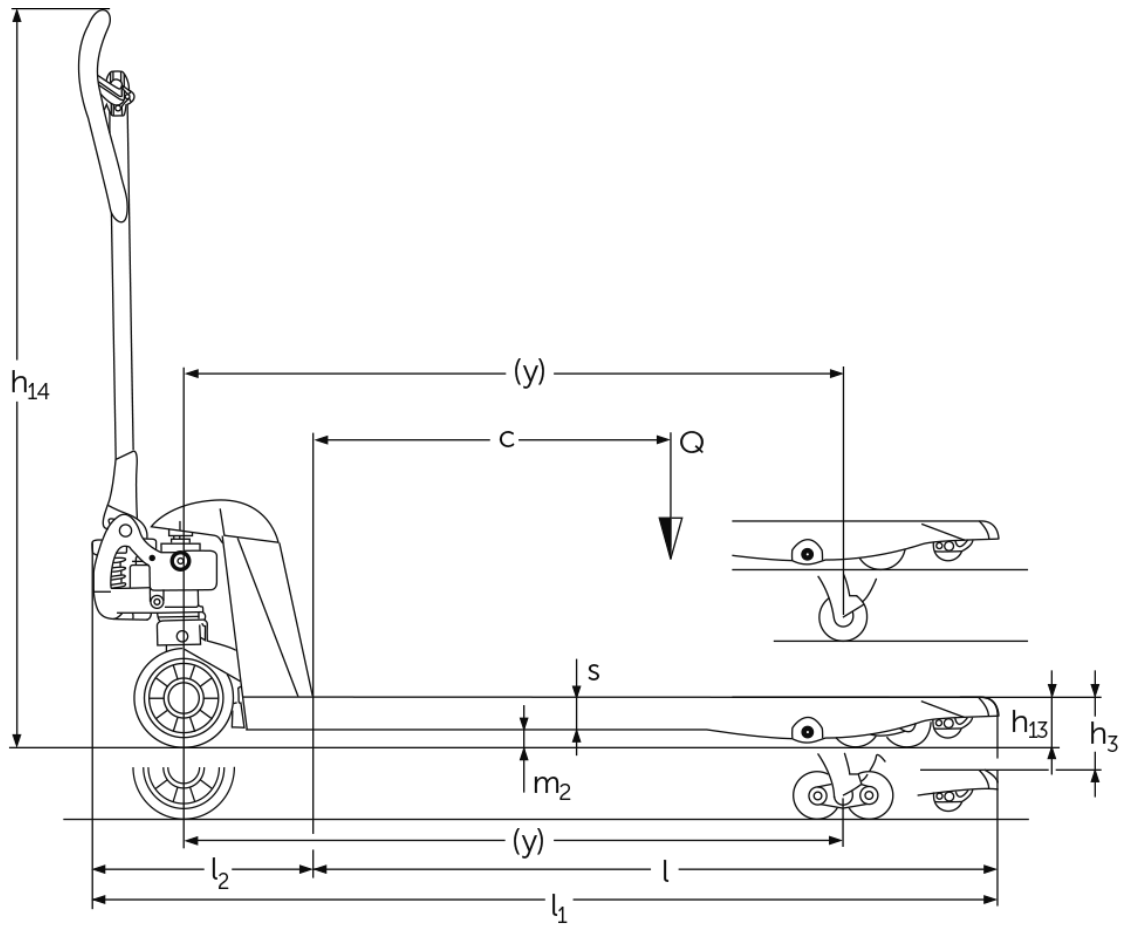




Χειροκίνητο παλετοφόρο γαλβανισμένο **AM G20**

ύψος ανύψωσης: 122 mm / Φέρουσα ικανότητα: 2000 kg

AM G20



πίνακας VDI

Έκδοση: 12/2024

σημάδι	1.2	Σήμα τύπου του κατασκευαστή	AM G20 (520x1.150)			AM G20 (520x950)	AM G20 (520x795)					
			Χειροκίνητο									
σημάδι	1.3	Μηχανισμός κίνησης	Χειροκίνητα									
			Χειροκίνητα									
σημάδι	1.4	Χειρισμός	2000									
			2000									
σημάδι	1.5	φέρουσα ικανότητα / φορτίο	Q	kg		2000						
			2000									
σημάδι	1.6	Απόσταση κέντρου βάρους φορτίου	c	mm		600	500	400				
			600									
σημάδι	1.9	Μεταξόνιο	y	mm		1110	-	1110	910	755		
			1110									
βάρη	2.1	Απόβαρο	kg		61	60		54	51			
			61									
βάρη	2.3	Φορτίο άξονα χωρίς φορτίο μπροστά/πίσω	kg		38 / 20	- / -		38 / 20	- / -			
			38 / 20									
Τροχού/Πλαίσιο	3.1	Ελαστικά	N-GN		N-BN	V-BV		N-GN				
			N-GN									
Τροχού/Πλαίσιο	3.2	Μέγεθος ελαστικών, μπροστά	Ø 170x50		-	Ø 170 x 50		Ø 170x50				
			Ø 170x50									
Τροχού/Πλαίσιο	3.3	Μέγεθος ελαστικών, πίσω	Ø 82x96		-	Ø 82 x 62		Ø 82x96				
			Ø 82x96									
Τροχού/Πλαίσιο	3.5	Τροχοί, αριθμός μπροστά / πίσω (x = καθοδηγούμενοι)	2/2		-	2/2		2/2				
			2/2									
Τροχού/Πλαίσιο	3.6	Μετατρόχιο, μπροστά	b10	mm		109	-		109			
			109									
Τροχού/Πλαίσιο	3.7	Μετατρόχιο, πίσω	b11	mm		370	-		370			
			370									
Βασικές διαστάσεις	4.4	Ανύψωση (h3)	h3		mm		122					
			122									
Βασικές διαστάσεις	4.9	Ύψος λαβής βραχίονα χειρισμού στη θέση οδήγησης ελάχ./μέγ.	h14		mm		1234	-		1234		
			1234									
Βασικές διαστάσεις	4.14	Ύψος όρθιας στάσης σε ανύψωση	h12		mm		205					
			205									
Βασικές διαστάσεις	4.15	Ύψος σε κατεβασμένη θέση	h13		mm		83					
			83									
Βασικές διαστάσεις	4.19	Συνολικό μήκος	l1	mm		1520	1523		1320	1165		
			1520									
Βασικές διαστάσεις	4.20	Μήκος, συμπεριλαμβανομένου του πίσω μέρους περόνης	l2		mm		373					
			373									
Βασικές διαστάσεις	4.21.1	Συνολικό πλάτος	b1		mm		520					
			520									
Βασικές διαστάσεις	4.22	διαστάσεις διχαλών περόνης	s/ e/l	mm		53 x 150 x 1150		53 x 150 x 950		53 x 150 x 795		
			53 x 150 x 1150									
Βασικές διαστάσεις	4.25	Εξωτερική απόσταση περονών	b5		mm		520					
			520									
Βασικές διαστάσεις	4.32	Απόσταση από το έδαφος έως το κέντρο του μεταξόνιου	m2		mm		30					
			30									
Βασικές διαστάσεις	4.34.1	Πλάτος εργασίας (παλέτα 1000 x 1200 σταυρωτά)	Ast	mm		1734	-		1734	1584		
			1734									
Βασικές διαστάσεις	4.34.2	Πλάτος εργασίας (παλέτα 800x1200 κατά μήκος)	Ast	mm		1784	-		1784			
			1784									
Βασικές διαστάσεις	4.35	Ακτίνα στροφής	Wa		mm		1274	-		1274	1074	919
			1274									
Δεδομένα ισχύος	5.3	Ταχύτητα κατεβάσματος με/χωρίς φορτίο	m/s		0,09 / 0,02		-		0,09 / 0,02			
- Αυτό το δελτίο τύπου κατά την Οδηγία VDI 2198 αναφέρει μόνο τις τεχνικές τιμές του βασικού μηχανήματος. Οι τιμές μπορεί να διαφέρουν, αν χρησιμοποιούνται άλλα ελαστικά, διαφορετικοί ιστοί, προσαρτώμενες συσκευές κ.λπ.												

Jungheinrich Hellas ΕΠΕ
Φιλιππουπόλεως 10, Θέση Λουτρό
13678 Αχαρνές
Τηλ. 210 2447800
Φαξ 210 2447799

info@jungheinrich.gr
www.jungheinrich.gr

Τα εργοστάσια παραγωγής στο
Norderstedt, Moosburg και Landsberg
είναι πιστοποιημένα όπως αντίστοιχα
και το κέντρο διακίνησης
ανταλλακτικών στο Καλτενκίρχεν

ISO 9001
ISO 14001

CE

**JUNGHEINRICH**