

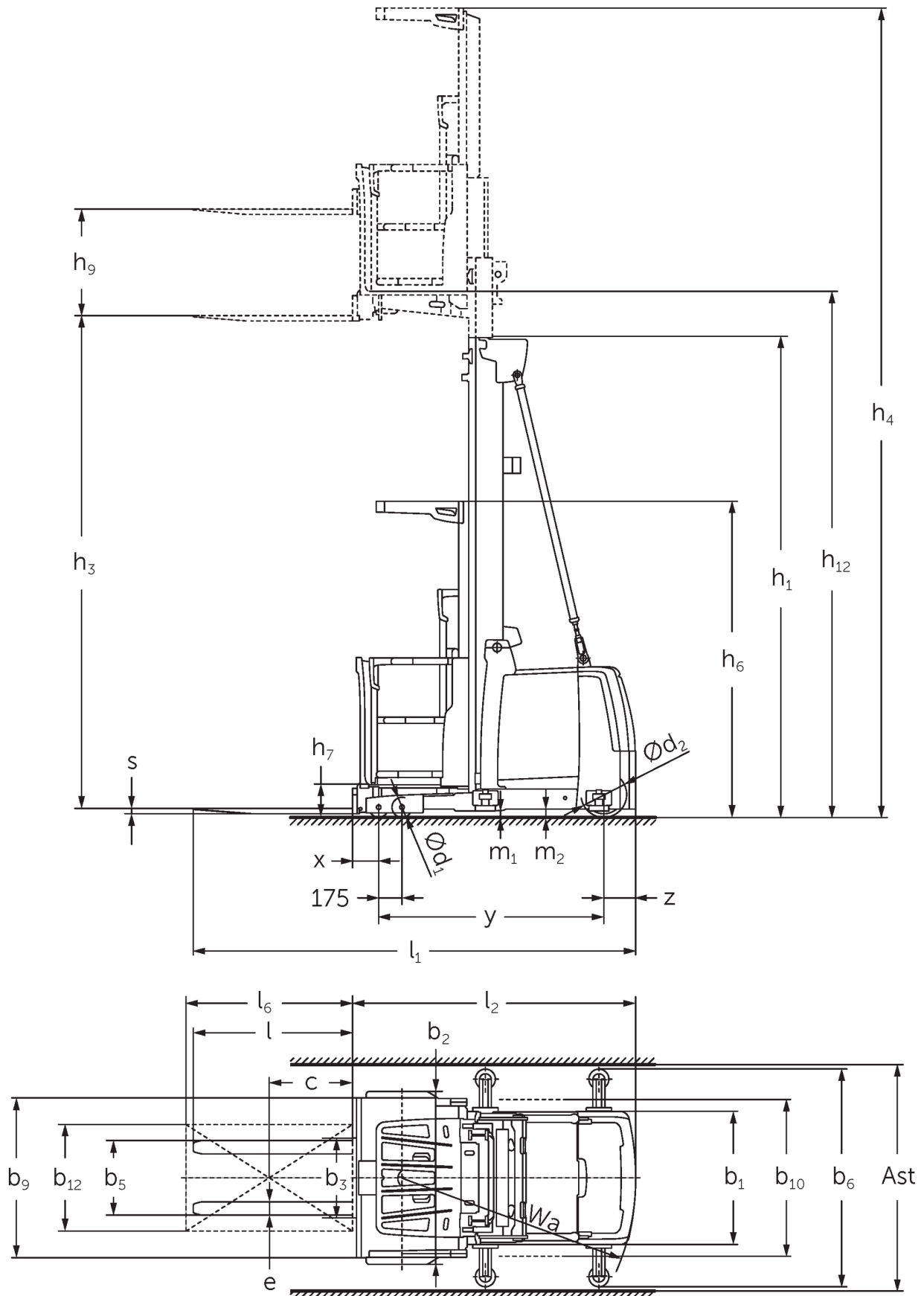


Μηχάνημα κάθετης συλλογής παραγγελιών

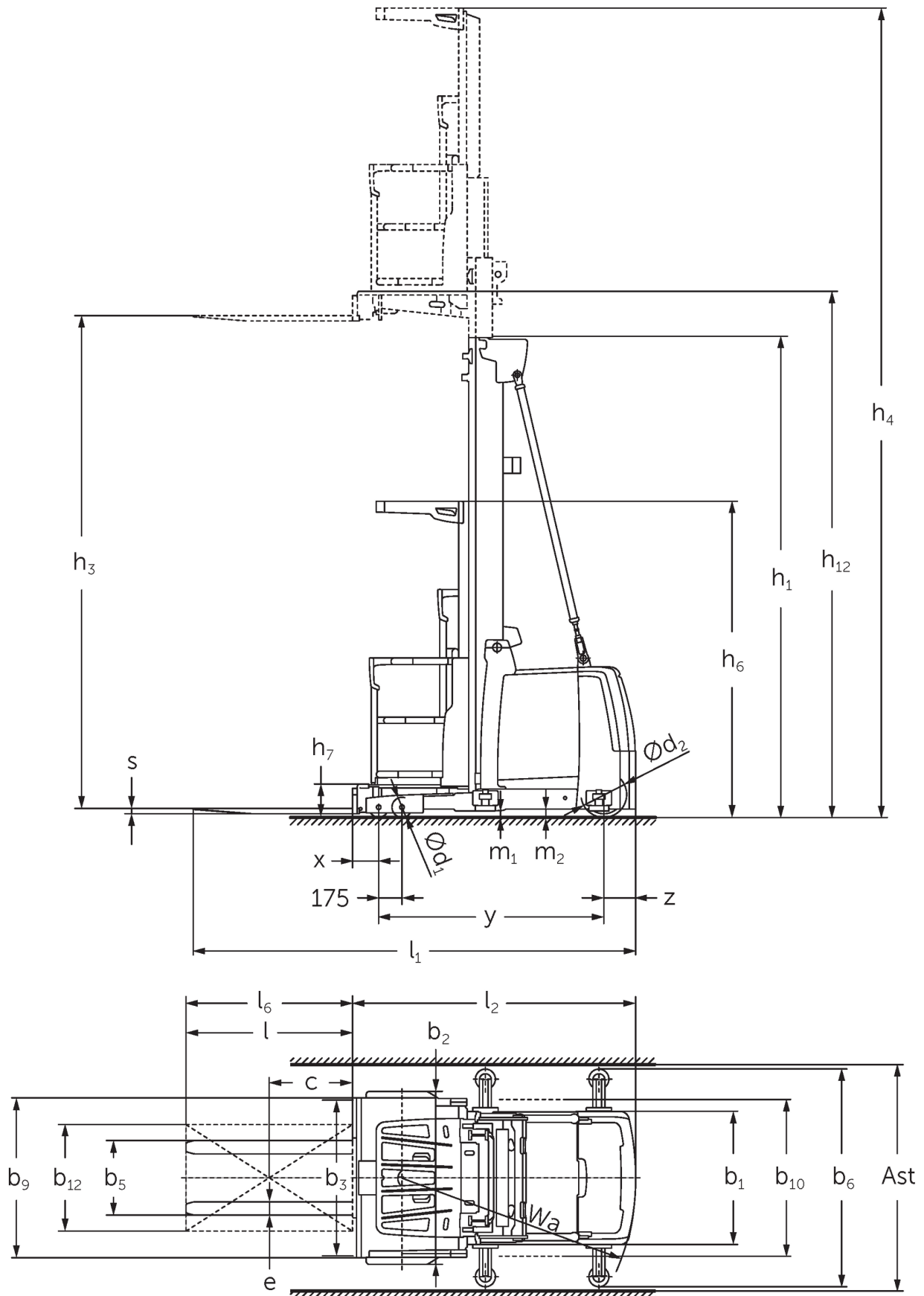
EKS 412s

ύψος ανύψωσης: 5000-12500 mm / Φέρουσα ικανότητα: 1200 kg

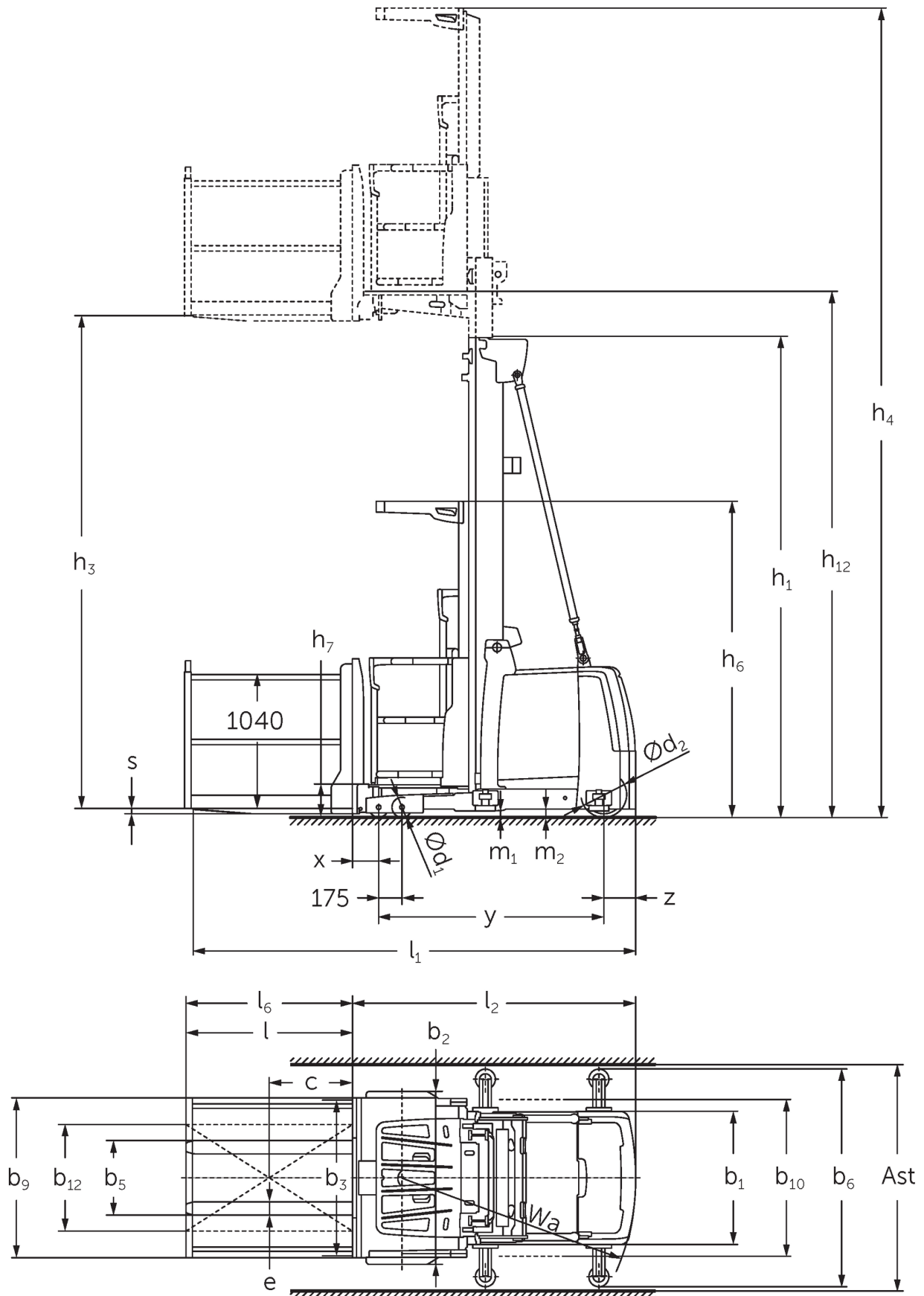
EKS 412s



EKS 412s



EKS 412s



EKS 412s

EKS 412s Z_I, EKS 412s Z_SF, EKS 412s L_I, EKS 412s L_SF, EKS 412s O_I, EKS 412s O_SF	Ανύψωση (h3)	Ύψος συνεπτυγμένου ιστού (h1)	Ελεύθερη ανύψωση (h2)	Ύψος ιστού σε έκταση (h4)
Διπλός ιστός ZT	4250 mm	2950 mm		6620 mm
	5000 mm	3330 mm		7370 mm
	5500 mm	3600 mm		7870 mm
	6000 mm	3850 mm		8370 mm
	6500 mm	4125 mm		8870 mm
	7500 mm	4650 mm		9870 mm
	8500 mm	5150 mm		10870 mm
Τριπλός ιστός DT	5500 mm	2610 mm		7870 mm
	6000 mm	2780 mm		8370 mm
	6500 mm	2940 mm		8870 mm
	7000 mm	3110 mm		9370 mm
	7500 mm	3275 mm		9870 mm
	8000 mm	3440 mm		10370 mm
	8500 mm	3610 mm		10870 mm
	9000 mm	3810 mm		11370 mm
	9500 mm	3980 mm		11870 mm
	10500 mm	4410 mm		12870 mm
	11500 mm	4810 mm		13870 mm
	12500 mm	5210 mm		14870 mm
	Τριπλός ιστός DZ	5500 mm	2610 mm	240 mm
6000 mm		2780 mm	410 mm	8370 mm
6500 mm		2940 mm	570 mm	8870 mm
7000 mm		3110 mm	740 mm	9370 mm
7500 mm		3275 mm	905 mm	9870 mm
8000 mm		3440 mm	1070 mm	10370 mm
8500 mm		3610 mm	1240 mm	10870 mm
9000 mm		3810 mm	1440 mm	11370 mm
9500 mm		3980 mm	1610 mm	11870 mm
10500 mm		4410 mm	2040 mm	12870 mm
11500 mm		4810 mm	2440 mm	13870 mm
12500 mm		5210 mm	2840 mm	14870 mm

πίνακας VDI

Έκδοση: 12/2024

				EKS 412s Z I	EKS 412s Z SF	EKS 412s L I	EKS 412s L SF	EKS 412s O I	EKS 412s O SF
σημάδι	1.2	Σήμα τύπου του κατασκευαστή							
	1.3	Μηχανισμός κίνησης		Ηλεκτρο-					
	1.4	Χειρισμός		Μηχάνημα συλλογής παραγγελιών					
	1.5	φέρουσα ικανότητα / φορτίο	Q kg	1200					
	1.6	Απόσταση κέντρου βάρους φορτίου	c mm	400					
	1.8	Απόσταση φορτίου	x mm	155	145				
	1.9	Μεταξόνιο	y mm	1690					
βάρη	2.1.1	Ίδιο βάρος (με μπαταρία)	kg	3650	3850		3590		
	2.2	Φορτίο άξονα με φορτίο μπροστά/πίσω	kg	3575 / 1160	3825 / 1110		3515 / 1160		
	2.3	Φορτίο άξονα χωρίς φορτίο μπροστά/πίσω	kg	1840 / 1810	2090 / 1760		1780 / 1810		
Τροχού/Πλάταιο	3.1	Ελαστικά		Πολυουρεθάνη (PU)					
	3.2	Μέγεθος ελαστικών, μπροστά		Ø 150 x 100					
	3.3	Μέγεθος ελαστικών, πίσω		Ø 343 x 110					
	3.5	Τροχοί, αριθμός μπροστά / πίσω (x = καθοδηγούμενοι)		4 / 1 x					
Βασικές διαστάσεις	4.2	Ύψος συνεπτυγμένου ιστού (h1)	h1 mm	3330					
	4.4	Ανύψωση (h3)	h3 mm	5000					
	4.5	Ύψος ιστού σε έκταση (h4)	h4 mm	7370					
	4.7	Ύψος της προστατευτικής οροφής (καμπίνας)	h6 mm	2370					
	4.8.1	Ύψος όρθιας στάσης	h7 mm	245					
	4.11	Πρόσθετη ανύψωση	h9 mm	800	-				
	4.14	Ύψος όρθιας στάσης σε ανύψωση	h12 mm	5245					
	4.15	Ύψος σε κατεβασμένη θέση	h13 mm	60					
	4.19	Συνολικό μήκος	l1 mm	3285	3330		3275		
	4.20	Μήκος, συμπεριλαμβανομένου του πίσω μέρους περόνης	l2 mm	2085	2075				
	4.21.1	Συνολικό πλάτος	b1 mm	1000					
	4.22	διαστάσεις διχαλών περόνης	s/ e/l mm	40 x 100 x 1200	50 x 100 x 1200	50 x 100 x 1250	50 x 100 x 1200		
	4.25	Εξωτερική απόσταση περονών	b5 mm	560					
	4.27	Πλάτος πάνω από τους τροχίσκους οδήγησης	b6 mm	-	1200	-	1200	-	1200
4.31	Απόσταση από το έδαφος με φορτίο κάτω από τον σκελετό ανύψωσης	m1 mm	50						
4.35	Ακτίνα στροφής	Wa mm	1930						
Δεδομένα ισχύος	5.1	Ταχύτητα οδήγησης με/χωρίς φορτίο	km/h	12 / 12					
	5.2	Ταχύτητα ανύψωσης με/χωρίς φορτίο	m/s	0,5 / 0,5					
	5.3	Ταχύτητα κατεβάσματος με/χωρίς φορτίο	m/s	0,5 / 0,4					
	5.10	Ποδόφρενο		αναγεννητικό					
	5.11	Φρένο στάθμευσης		ηλεκτρικός ταμιευτήρας ελατηρίου					
Ηλεκτρικό μοτέρ / Ηλεκτρονικά	6.1	Κινητήρας οδήγησης, ισχύς S2 60 min	kW	6,5					
	6.2	Κινητήρας ανύψωσης, ισχύς με S3	kW	12					
	6.4	Τάση μπαταρίας / Ονομαστική χωρητικότητα	V / Ah	48 / 620					
	6.5	Βάρος μπαταρίας	kg	935					
	άλλος	8.1	Είδος ελέγχου οδήγησης		AC Συγχρονισμός με μαγνητική αντίσταση				
10.5		Έκδοση συστήματος διεύθυνσης		ηλεκτρικό					
10.7		Schalldruckpegel nach EN12053	dB (A)	60					

- Αυτό το δελτίο τύπου κατά την Οδηγία VDI 2198 αναφέρει μόνο τις τεχνικές τιμές του βασικού μηχανήματος. Οι τιμές μπορεί να διαφέρουν, αν χρησιμοποιούνται άλλα ελαστικά, διαφορετικοί ιστοί, προσαρτώμενες συσκευές κ.λπ.

Jungheinrich Hellas ΕΠΕ
Φιλιππουπόλεως 10, Θέση Λουτρό
13678 Αχαρνές
Τηλ. 210 2447800
Φαξ 210 2447799

info@jungheinrich.gr
www.jungheinrich.gr

Τα εργοστάσια παραγωγής στο
Norderstedt, Moosburg και Landsberg
είναι πιστοποιημένα όπως αντίστοιχα
και το κέντρο διακίνησης
ανταλλακτικών στο Καλτενκίρχεν

ISO 9001
ISO 14001



 **JUNGHEINRICH**