

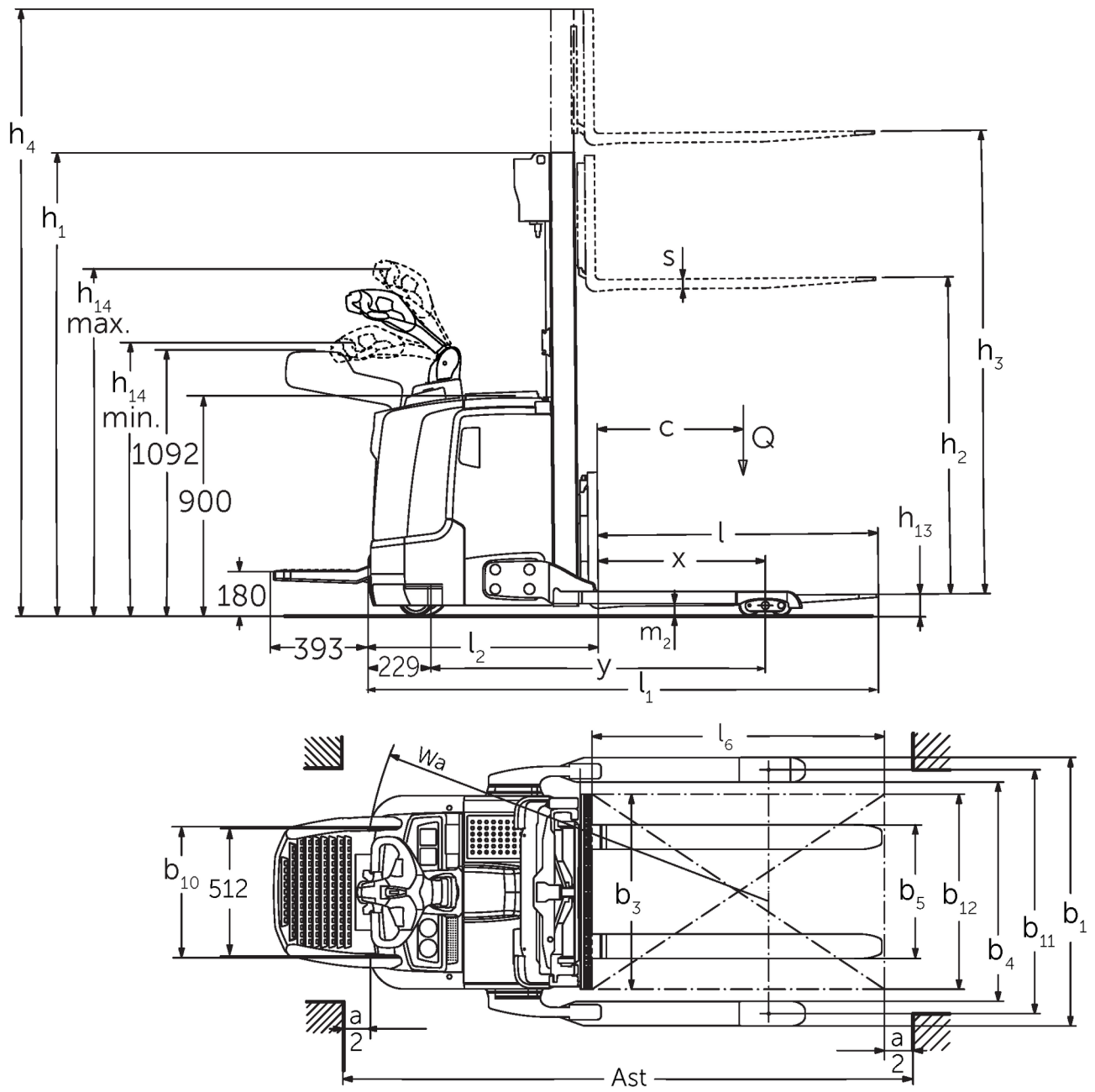


Akumulatorowy podnośnikowy wózek widłowy

ERC 212b-220b

Wysokość podnoszenia: 2400-6000 mm / Udźwig: 1200-2000 kg

ERC 212b-220b



Rysunek wymiarowy ERC 2b

ERC 212b-220b

ERC 212b	Wysokość podnoszenia (h3)	Wysokość wózka z masztem złożonym (h1)	Wolny skok (h2)	Wysokość wózka z masztem wysuniętym (h4)
Podwójny maszt ZT	2500 mm	1750 mm	100 mm	3070 mm
	2700 mm	1850 mm	100 mm	3270 mm
	2900 mm	1950 mm	100 mm	3470 mm
	3200 mm	2100 mm	100 mm	3770 mm
	3600 mm	2300 mm	100 mm	4170 mm
Podwójny maszt ZZ	2500 mm	1700 mm	1225 mm	3070 mm
	2900 mm	1900 mm	1425 mm	3470 mm
	3200 mm	2050 mm	1575 mm	3770 mm
	3600 mm	2250 mm	1775 mm	4170 mm
Potrójny maszt DZ	4090 mm	1845 mm	1250 mm	4690 mm
	4300 mm	1915 mm	1430 mm	4870 mm
	4700 mm	2050 mm	1565 mm	5275 mm
ERC 214b	Wysokość podnoszenia (h3)	Wysokość wózka z masztem złożonym (h1)	Wolny skok (h2)	Wysokość wózka z masztem wysuniętym (h4)
Podwójny maszt ZT	2500 mm	1750 mm	100 mm	3070 mm
	2700 mm	1850 mm	100 mm	3270 mm
	2900 mm	1950 mm	100 mm	3470 mm
	3200 mm	2100 mm	100 mm	3770 mm
	3600 mm	2300 mm	100 mm	4170 mm
	4100 mm	2550 mm	100 mm	4670 mm
	4300 mm	2650 mm	100 mm	4870 mm
	4500 mm	2750 mm	100 mm	5070 mm
Podwójny maszt ZZ	2500 mm	1700 mm	1130 mm	3070 mm
	2900 mm	1900 mm	1330 mm	3470 mm
	3200 mm	2050 mm	1480 mm	3770 mm
	3600 mm	2250 mm	1680 mm	4170 mm
	4100 mm	2500 mm	1930 mm	4670 mm
	4300 mm	2600 mm	2030 mm	4870 mm
Potrójny maszt DZ	4090 mm	1830 mm	1260 mm	4660 mm
	4300 mm	1900 mm	1330 mm	4870 mm
	4690 mm	2030 mm	1460 mm	5260 mm
	5350 mm	2250 mm	1680 mm	5920 mm
ERC 214b, ERC 216b	Wysokość podnoszenia (h3)	Wysokość wózka z masztem złożonym (h1)	Wolny skok (h2)	Wysokość wózka z masztem wysuniętym (h4)
Potrójny maszt DZ	6000 mm	2500 mm	1930 mm	6570 mm
ERC 216b	Wysokość podnoszenia (h3)	Wysokość wózka z masztem złożonym (h1)	Wolny skok (h2)	Wysokość wózka z masztem wysuniętym (h4)
Podwójny maszt ZT	2400 mm	1750 mm	100 mm	2970 mm
	2600 mm	1850 mm	100 mm	3170 mm
	2800 mm	1950 mm	100 mm	3370 mm
	3100 mm	2100 mm	100 mm	3670 mm
	3500 mm	2300 mm	100 mm	4070 mm
	3800 mm	2450 mm	100 mm	4370 mm
	4000 mm	2550 mm	100 mm	4570 mm
	4200 mm	2650 mm	100 mm	4770 mm
4400 mm	2750 mm	100 mm	4970 mm	

Podwójny maszt ZZ	2400 mm	1700 mm	1130 mm	2970 mm
	2800 mm	1900 mm	1330 mm	3370 mm
	3100 mm	2050 mm	1480 mm	3670 mm
	3500 mm	2250 mm	1680 mm	4070 mm
	4000 mm	2500 mm	1930 mm	4570 mm
	4200 mm	2600 mm	2030 mm	4770 mm
Potrójny maszt DZ	3990 mm	1830 mm	1260 mm	4560 mm
	4200 mm	1900 mm	1330 mm	4770 mm
	4590 mm	2030 mm	1460 mm	5160 mm
	5250 mm	2250 mm	1680 mm	5820 mm
ERC 220b	Wysokość podnoszenia (h3)	Wysokość wózka z masztem złożonym (h1)	Wolny skok (h2)	Wysokość wózka z masztem wysuniętym (h4)
Podwójny maszt ZT	2540 mm	1950 mm	100 mm	3195 mm
	2840 mm	2100 mm	100 mm	3495 mm
	3540 mm	2450 mm	100 mm	4195 mm
Podwójny maszt ZZ	2540 mm	1900 mm	1245 mm	3195 mm
	2840 mm	2050 mm	1395 mm	3495 mm
	3540 mm	2400 mm	1745 mm	4195 mm
Potrójny maszt DZ	3750 mm	1900 mm	1218 mm	4432 mm
	4200 mm	2050 mm	1368 mm	4882 mm
	4800 mm	2250 mm	1568 mm	5482 mm

Dane techniczne według VDI

Stan: 12/2024

				ERC 212b	ERC 214b	ERC 216b	ERC 220b
Właściwości	1.2	Typ					
	1.3	Napęd		akumulatorowy			
	1.4	Obsługa wózka z pozycji operatora		operator idący			
	1.5	Udźwig / ładunek	Q kg	1200	1400	1600	2000
	1.6	Odległość środka ciężkości ładunku od czopa widet	c mm	600			
	1.8	Odległość czopa widet od osi kół	x mm	688	668		
	1.9	Rozstaw osi kół	y mm	1339	1411		
Ciężary	2.1.1	Masa własna (wraz z akumulatorem)	kg	1170	1215	1250	1316
	2.2	Nacisk na oś z ładunkiem przód / tył	kg	900 / 1470	920 / 1730	920 / 1930	983 / 2332
	2.3	Nacisk na oś bez ładunku przód / tył	kg	830 / 340	850 / 400		906 / 410
Kota / układ jezdny	3.1	Ogumienie		Poliuretan (PU)			
	3.2	Wymiary kół, przód		Ø 230 x 77			
	3.3	Wymiary kół, tył		Ø 85 x 75			
	3.4	Koła dodatkowe		Ø 140 x 54			
	3.5	Liczba kół przód / tył (x = napęd)		1x +1/4			
	3.6	Rozstaw kół, przód	b10 mm	515			
	3.7	Rozstaw kół, tył	b11 mm	1000			
Wymiary	4.2	Wysokość wózka z masztem złożonym (h1)	h1 mm	1950			2100
	4.3	Wolny skok (h2)	h2 mm	100			
	4.4	Wysokość podnoszenia (h3)	h3 mm	2900	2800	2840	
	4.5	Wysokość wózka z masztem wysuniętym (h4)	h4 mm	3470	3370	3495	
	4.9	Min./maks. wysokość dyszla w pozycji podczas jazdy	h14 mm	1170 / 1390			
	4.19	Długość całkowita	l1 mm	2030	2123		
	4.20	Długość korpusu wózka	l2 mm	880	973		
	4.21.1	Szerokość całkowita	b1 mm	1100			
	4.22	Wymiary widet	s/ e/l mm	40 x 100 x 1150			40 x 120 x 1150
	4.23	Kartka widet ISO 2328, klasa A,B		2A			2B
	4.24	Szerokość karetki widet	b3 mm	800			
	4.32	Prześwit pomiędzy osiami kół	m2 mm	50			40
	4.34.1	Szerokość korytarza roboczego (paleta 1000 x 1200 poprzecznie)	Ast mm	2252	2322		
	4.34.2	Szerokość korytarza roboczego (paleta 800x1200 wzdłuż)	Ast mm	2302	2372		
4.35	Promień skrętu	Wa mm	1570	1640			
Osiągi	5.1	Prędkość jazdy z ładunkiem / bez ładunku (Efficiency drivePLUS)	km/h	6 / 6 9 / 11			6 / 6 8 / 10
	5.2	Prędkość podnoszenia z ładunkiem / bez ładunku	m/s	0,2 / 0,4	0,16 / 0,3	0,15 / 0,3	0,11 / 0,34
	5.3	Prędkość opuszczania z ładunkiem / bez ładunku	m/s	0,45 / 0,35			0,5 / 0,35
	5.8	Maks. zdolność pokonywania wzniesień z ładunkiem / bez ładunku (Efficiency drivePLUS)	%	10 / 16 10 / 20	9 / 16 10 / 20	8 / 16 10 / 20	5 / 16 6 / 20
	5.10	Hamulec roboczy		przeciwprądowy			
Silniki	6.1	Silnik jazdy, S2 60 min (Efficiency drivePLUS)	kW	2,8 3,2			
	6.2	Silnik podnoszenia, S3	kW	3			
	6.3	Akumulator wg DIN 43531 / 35 / 36		DIN 43535 B			
	6.4	Pojemność akumulatora (znamionowa)	V / Ah	24 / 300	24 / 375		
	6.5	Masa akumulatora	kg	238	273		
	6.6	Zużycie energii wg cyklu VDI	kWh/h	-			1,45
	6.6.1	Zużycie energii wg cyklu EN16796 (Efficiency PLUS)	kWh/h	0,63 0,64	0,81 0,74	0,86 0,83	1,07 -
	6.6.2	Ekwiwalent CO2 zgodnie z EN16796 (Efficiency PLUS)	kg/h	0,3 0,3	0,4 0,4	0,5 0,4	0,6 -

	6.7	Zdolność przetadunkowa (Efficiency PLUS)	t/h	56 57	64 65	71 73	85 -
	6.8.1	Zużycie energii przy maks. zdolności przetadunkowej (Efficiency PLUS)	kWh/h	1,63 1,65	1,65 1,64	1,67 1,65	2,13 -
Inne	8.1	Rodzaj sterowania jazdą		AC			
	10.7	Schalldruckpegel nach EN12053	dB (A)	64			
- Niniejsza karta katalogowa zgodnie z wytycznymi VDI 2198 zawiera jedynie parametry wózka standardowego. W przypadku zastosowania innego ogumienia, innych masztów, osprzętu itp. parametry te mogą ulec zmianie.							

Efficiency: wartości dla standardowego pakietu wyposażenia | PLUS: wartości dla pakietu wyposażenia zwiększającego wydajność

Wartości w tabeli dotyczą komory akumulatora M-VBE (ERC 212b) / L-VBE (ERC 214b/216b/220b), masztu ZT2800/2840/2900 mm, długości widet 1150 mm, rozstawu kół 1000 mm.

- Nr VDI 1.8 w ERC 212b/214b/216b: w przypadku masztu DZ: x - 3 mm.
- Nr VDI 1.8 w ERC 220b: w przypadku masztu DZ: x - 32 mm.
- Nr VDI 1.9 w ERC 214b/216b/220b: w przypadku komory akumulatora M Li-Ion: y - 72 mm.
- Nr VDI 3.7: zależnie od ustawionego rozstawu kół: 1000 mm / 1170 mm / 1370 mm.
- Nr VDI 4.19 w ERC 212b/214b/216b: w przypadku masztu DZ: l1 + 3 mm.
- Nr VDI 4.19 w ERC 220b: w przypadku masztu DZ: l1 + 32 mm.
- Nr VDI 4.19 w ERC 214b/216b/220b: w przypadku komory akumulatora M Li-Ion: l1 - 72 mm.
- Nr VDI 4.20 w ERC 212b/214b/216b: w przypadku masztu DZ: l2 + 3 mm.
- Nr VDI 4.20 w ERC 220b: w przypadku masztu DZ: l2 + 32 mm.
- Nr VDI 4.20 w ERC 214b/216b/220b: w przypadku komory akumulatora M Li-Ion: l2 - 72 mm.
- Nr VDI 4.21: zależnie od ustawionego rozstawu kół: 1100 mm / 1270 mm / 1470 mm.
- Nr VDI 4.24: opcjonalnie: dostępne 975 mm.
- Nr VDI 4.34.1: metodą diagonalną według wytycznych VDI: szerokość korytarza roboczego + 203 mm / + 203 mm / + 259 mm (w zależności od rozstawu kół).
- Nr VDI 4.34.1 w ERC 212b/214b/216b: w przypadku masztu DZ: szerokość korytarza roboczego + 3 mm.
- Nr VDI 4.34.1 w ERC 220b: w przypadku masztu DZ: szerokość korytarza roboczego + 32 mm.
- Nr VDI 4.34.1 w ERC 214b/216b/220b: w przypadku komory akumulatora M Li-Ion: szerokość korytarza roboczego - 72 mm.
- Nr VDI 4.34.2: metodą diagonalną według wytycznych VDI: szerokość korytarza roboczego + 133 mm / + 133 mm / + 209 mm (w zależności od rozstawu kół).
- Nr VDI 4.34.2 w ERC 212b/214b/216b: w przypadku masztu DZ: szerokość korytarza roboczego + 3 mm.
- Nr VDI 4.34.2 w ERC 220b: w przypadku masztu DZ: szerokość korytarza roboczego + 32 mm.
- Nr VDI 4.34.2 w ERC 214b/216b/220b: w przypadku komory akumulatora M Li-Ion: szerokość korytarza roboczego - 72 mm.
- Nr VDI 4.35 w ERC 214b/216b/220b: w przypadku komory akumulatora M Li-Ion: promień skrętu - 72 mm.
- Nr VDI 5.1: w przypadku pakietu wyposażenia Efficiency bez systemu zabezpieczenia operatora: 6,0/6,0 km/h; z systemem zabezpieczenia operatora: 9,0/9,0 km/h.
- Nr VDI 5.3: w przypadku masztu ZZ/DZ: prędkość opuszczania w obszarze wolnego skoku leży poniżej podanej wartości.

Jungheinrich Polska Sp. z o.o.
ul. Świerkowa 3, Bronisze k. Warszawy
05-850 Ożarów Mazowiecki
PL1130082801
telefon +48 22 332 88 00
fax +48 22 332 88 01
infolinia 0801 300 801

info@jungheinrich.pl
www.jungheinrich.pl

Niemieckie zakłady produkcyjne w
Norderstedt, Moosburgu i Landsbergu
oraz nasze Centrum Części Zamiennych
w Keltenkirchen posiadają certyfikaty
ISO.

ISO 9001
ISO 14001

Wózki jezdniowe firmy Jungheinrich
spełniają europejskie wymogi
bezpieczeństwa.



**JUNGHEINRICH**