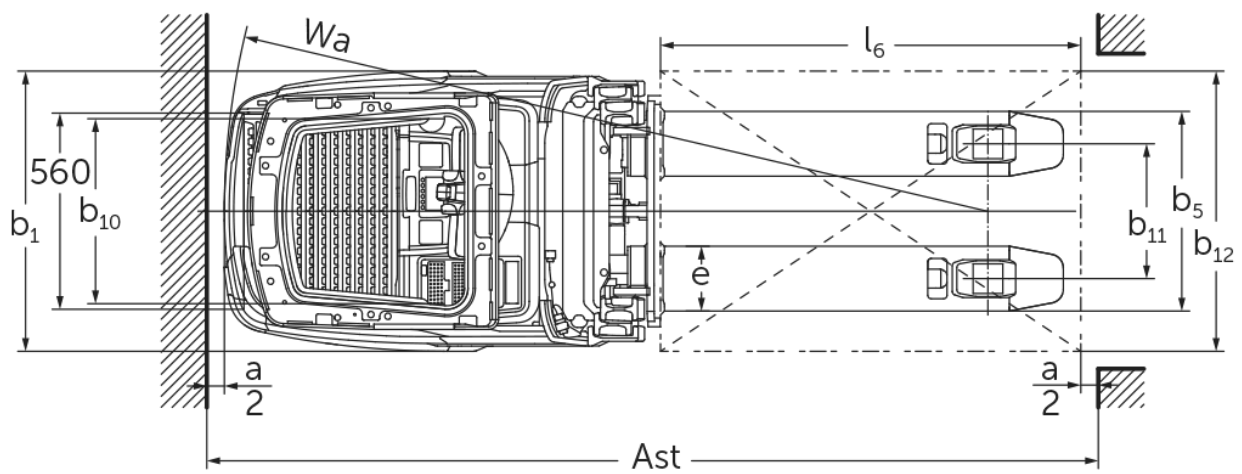
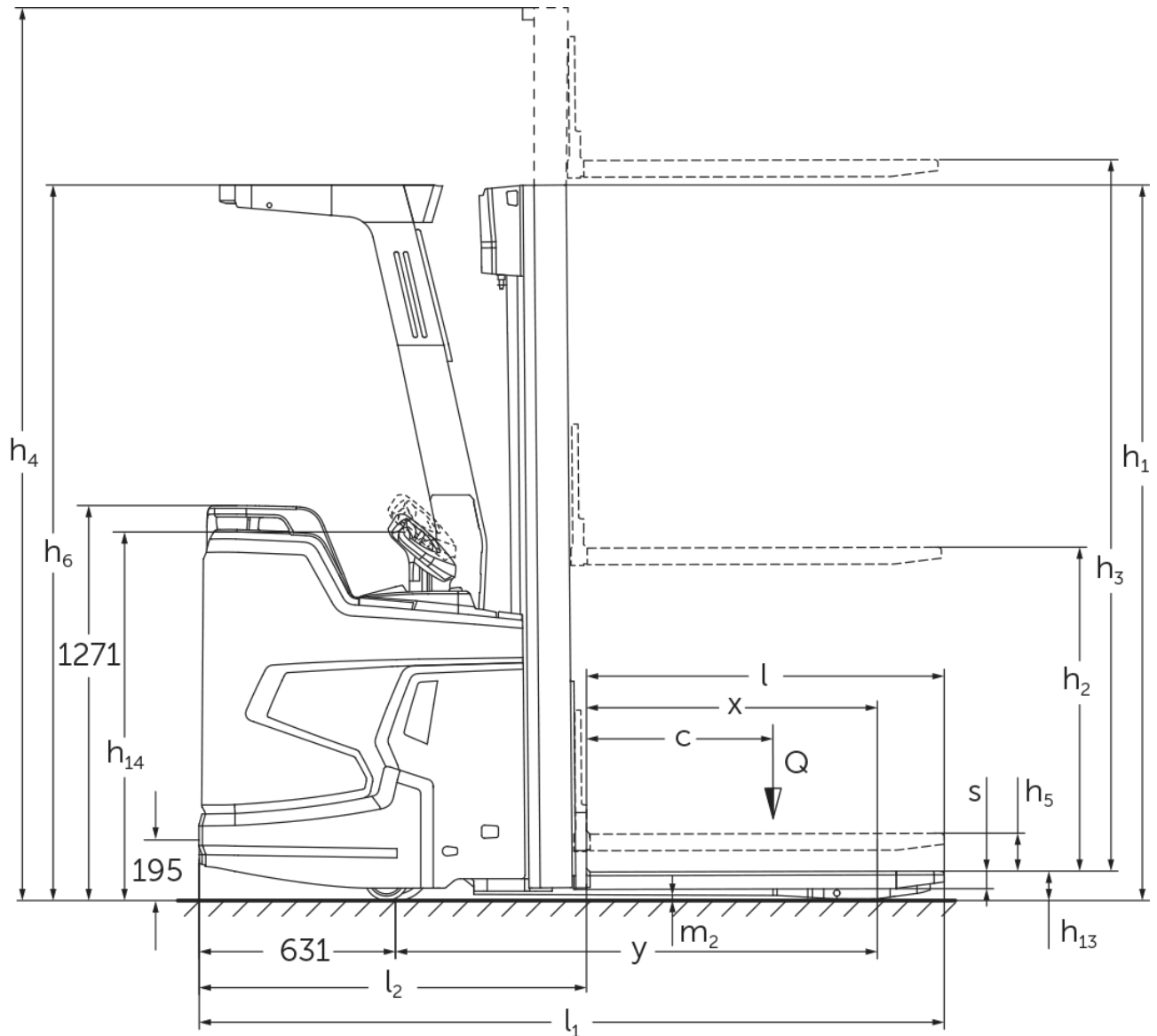




Akumulatorowy podnośnikowy wózek widłowy z funkcją dodatkowego uniesienia ramion podporowych ERC 214zi-216zi

Wysokość podnoszenia: 2400-6000 mm / Udźwig: 1400-1600 kg

ERC 214zi-216zi



ERC 214zi-216zi

ERC 214zi	Wysokość podnoszenia (h3)	Wysokość wózka z masztem złożonym (h1)	Wolny skok (h2)	Wysokość wózka z masztem wysuniętym (h4)
Podwójny maszt ZT	2500 mm	1800 mm	100 mm	3025 mm
	2760 mm	1930 mm	100 mm	3285 mm
	2900 mm	2000 mm	100 mm	3425 mm
	3160 mm	2130 mm	100 mm	3685 mm
	3600 mm	2350 mm	100 mm	4125 mm
	4100 mm	2600 mm	100 mm	4625 mm
	4300 mm	2700 mm	100 mm	4825 mm
Potrójny maszt DZ	4090 mm	1880 mm	1348 mm	4622 mm
	4300 mm	1950 mm	1418 mm	4832 mm
	4690 mm	2080 mm	1548 mm	5222 mm
	5350 mm	2300 mm	1768 mm	5882 mm
ERC 214zi, ERC 216zi	Wysokość podnoszenia (h3)	Wysokość wózka z masztem złożonym (h1)	Wolny skok (h2)	Wysokość wózka z masztem wysuniętym (h4)
Potrójny maszt DZ	6000 mm	2550 mm	1968 mm	6582 mm
ERC 216zi	Wysokość podnoszenia (h3)	Wysokość wózka z masztem złożonym (h1)	Wolny skok (h2)	Wysokość wózka z masztem wysuniętym (h4)
Podwójny maszt ZT	2400 mm	1800 mm	100 mm	2975 mm
	2660 mm	1930 mm	100 mm	3235 mm
	2800 mm	2000 mm	100 mm	3375 mm
	3060 mm	2130 mm	100 mm	3635 mm
	3500 mm	2350 mm	100 mm	4075 mm
	4000 mm	2600 mm	100 mm	4575 mm
	4200 mm	2700 mm	100 mm	4775 mm
Potrójny maszt DZ	3990 mm	1880 mm	1298 mm	4572 mm
	4200 mm	1950 mm	1368 mm	4782 mm
	4590 mm	2080 mm	1498 mm	5172 mm
	5250 mm	2300 mm	1718 mm	5832 mm

Dane techniczne według VDI

Stan: 12/2024

				ERC 214zi	ERC 216zi
Właściwości	1.2	Typ			
	1.3	Napęd		akumulatorowy	
	1.4	Obsługa wózka z pozycji operatora		operator stojący na platformie	
	1.5	Udźwig / ładunek	Q kg	1400	1600
	1.5.1	Udźwig nominalny / ładunek na maszcie	Q kg	1400	1600
	1.5.2	Udźwig nominalny / ładunek na ramionach podporowych	Q kg	2000	
	1.6	Odległość środka ciężkości ładunku od czopa widet	c mm	600	
	1.8	Odległość czopa widet od osi kót	x mm	883	
	1.9	Rozstaw osi kót	y mm	1498	
Ciężary	2.1.1	Masa własna (wraz z akumulatorem)	kg	1560	1570
	2.2	Nacisk na oś z ładunkiem przód / tył	kg	1455 / 1505	1480 / 1690
	2.3	Nacisk na oś bez ładunku przód / tył	kg	1225 / 355	1230 / 340
Koła / układ jezdny	3.1	Ogumienie		Poliuretan (PU)	
	3.2	Wymiary kót, przód		Ø 230 x 77	
	3.3	Wymiary kót, tył		Ø 85 x 75	
	3.4	Koła dodatkowe		Ø 140 x 114	
	3.5	Liczba kót przód / tył (x = napęd)		1x + 1 / 4	
	3.6	Rozstaw kót, przód	b10 mm	535	
	3.7	Rozstaw kót, tył	b11 mm	385	
Wymiary	4.2	Wysokość wózka z masztem złożonym (h1)	h1 mm	2300	
	4.3	Wolny skok (h2)	h2 mm	1768	1718
	4.4	Wysokość podnoszenia (h3)	h3 mm	5350	5250
	4.5	Wysokość wózka z masztem wysuniętym (h4)	h4 mm	5882	5832
	4.6	Wysokość podnoszenia początkowego	h5 mm	122	
	4.7	Wysokość daszka ochronnego (kabina)	h6 mm	2300	
	4.9	Min./maks. wysokość dyszla w pozycji podczas jazdy	h14 mm	1185 / 1245	
	4.15	Wysokość opuszczonych widet	h13 mm	90	
	4.19	Długość całkowita	l1 mm	2395	
	4.20	Długość korpusu wózka	l2 mm	1245	
	4.21.1	Szerokość całkowita	b1 mm	800	
	4.22	Wymiary widet	s/e/ l mm	56 x 185 x 1150	
	4.25	Zewnętrzny rozstaw widet	b5 mm	570	
	4.32	Prześwit pomiędzy osiami kót	m2 mm	18	
	4.34.1	Szerokość korytarza roboczego (paleta 1000 x 1200 poprzecznie)	Ast mm	2595	
4.34.2	Szerokość korytarza roboczego (paleta 800x1200 wzdłuż)	Ast mm	2645		
4.35	Promień skrętu	Wa mm	2129		
Osiągi	5.1	Prędkość jazdy z ładunkiem / bez ładunku	km/h	9,2 / 12	
	5.2	Prędkość podnoszenia z ładunkiem / bez ładunku	m/s	0,19 / 0,35	
	5.3	Prędkość opuszczania z ładunkiem / bez ładunku	m/s	0,49 / 0,49	
	5.8	Maks. zdolność pokonywania wzniesień z ładunkiem / bez ładunku	%	8 / 16	
	5.10	Hamulec roboczy		przeciwprądowy	
Silniki	6.1	Silnik jazdy, S2 60 min	kW	3,2	
	6.2	Silnik podnoszenia, S3	kW	3	
	6.3	Akumulator wg DIN 43531 / 35 / 36		Jungheinrich Li-Ion	
	6.4	Pojemność akumulatora (znamionowa)	V / Ah	24 / 260	
	6.5	Masa akumulatora	kg	98	
	6.6	Zużycie energii wg cyklu VDI	kWh/h	0	

	6.6.1	Zużycie energii wg cyklu EN16796	kWh/h	0,98	
	6.6.2	Ekwiwalent CO2 zgodnie z EN16796	kg/h	0,5	
	6.7	Zdolność przetadunkowa	t/h	75	83
	6.8.1	Zużycie energii przy maks. zdolności przetadunkowej	kWh/h	1,92	2,14
Inne	8.1	Rodzaj sterowania jazdą		AC	
	10.7	Poziom obciążenia akustycznego przy uchu operatora wg normy EN12053	dB (A)	68	
- Niniejsza karta katalogowa zgodnie z wytycznymi VDI 2198 zawiera jedynie parametry wózka standardowego. W przypadku zastosowania innego ogumienia, innych masztów, osprzętu itp. parametry te mogą ulec zmianie.					

Wartości w tabeli dotyczą akumulatora litowo-jonowego 260 Ah, masztu DZ 5350 / DZ 5250, przy uniesionych ramionach podporowych, z dachem ochronnym, bez zderzaka.

- Nr VDI 1.5: zastosowanie w trybie dwupoziomowym (opcjonalnie): maszt główny przy maks. połowie ładunku nominalnego / obciążeniu całkowitym maks. 2,0 t
- Nr VDI 1.5.1: zastosowanie w trybie dwupoziomowym (opcjonalnie): maszt główny przy maks. połowie ładunku nominalnego / obciążeniu całkowitym maks. 2,0 t
- Nr VDI 1.5.2: zastosowanie w trybie dwupoziomowym (opcjonalnie): maszt główny przy maks. połowie ładunku nominalnego / obciążeniu całkowitym maks. 2,0 t
- Nr VDI 1.8: przy opuszczonych ramionach podporowych: x + 51 mm; z masztem ZT: x + 32 mm
- Nr VDI 1.9: przy opuszczonych ramionach podporowych: y + 51 mm
- Nr VDI 4.19: z masztem ZT: l1 - 32 mm
- Nr VDI 4.20: z masztem ZT: l2 - 32 mm
- Nr VDI 4.34.1: metodą diagonalną według wytycznych VDI: szerokość korytarza roboczego + 345 mm; dla masztu ZT: szerokość korytarza roboczego - 32 mm
- Nr VDI 4.34.2: metodą diagonalną według wytycznych VDI: szerokość korytarza roboczego + 194 mm; dla masztu ZT: szerokość korytarza roboczego - 32 mm
- Nr VDI 4.35: przy opuszczonych ramionach podporowych: promień skrętu + 51 mm
- Nr VDI 6.2: przy S3 = 11%
- Nr VDI 6.5: przy 130 Ah = 76 kg

Jungheinrich Polska Sp. z o.o.
ul. Świerkowa 3, Bronisze k. Warszawy
05-850 Ożarów Mazowiecki
PL1130082801
telefon +48 22 332 88 00
fax +48 22 332 88 01
infolinia 0801 300 801

info@jungheinrich.pl
www.jungheinrich.pl

Niemieckie zakłady produkcyjne w
Norderstedt, Moosburgu i Landsbergu
oraz nasze Centrum Części Zamiennych
w Keltenkirchen posiadają certyfikaty
ISO.

ISO 9001
ISO 14001

Wózki jezdniowe firmy Jungheinrich
spełniają europejskie wymogi
bezpieczeństwa.



**JUNGHEINRICH**