

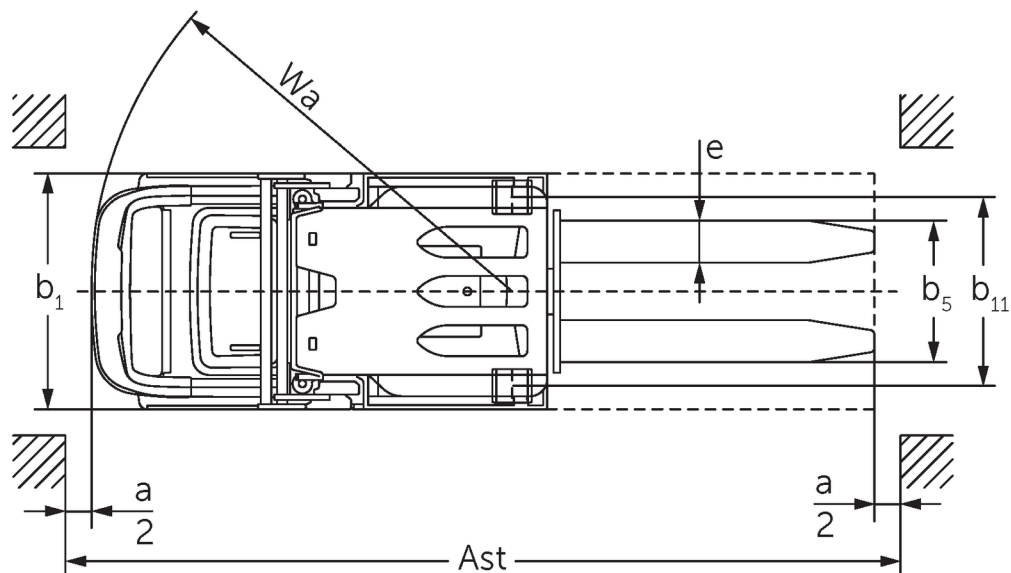
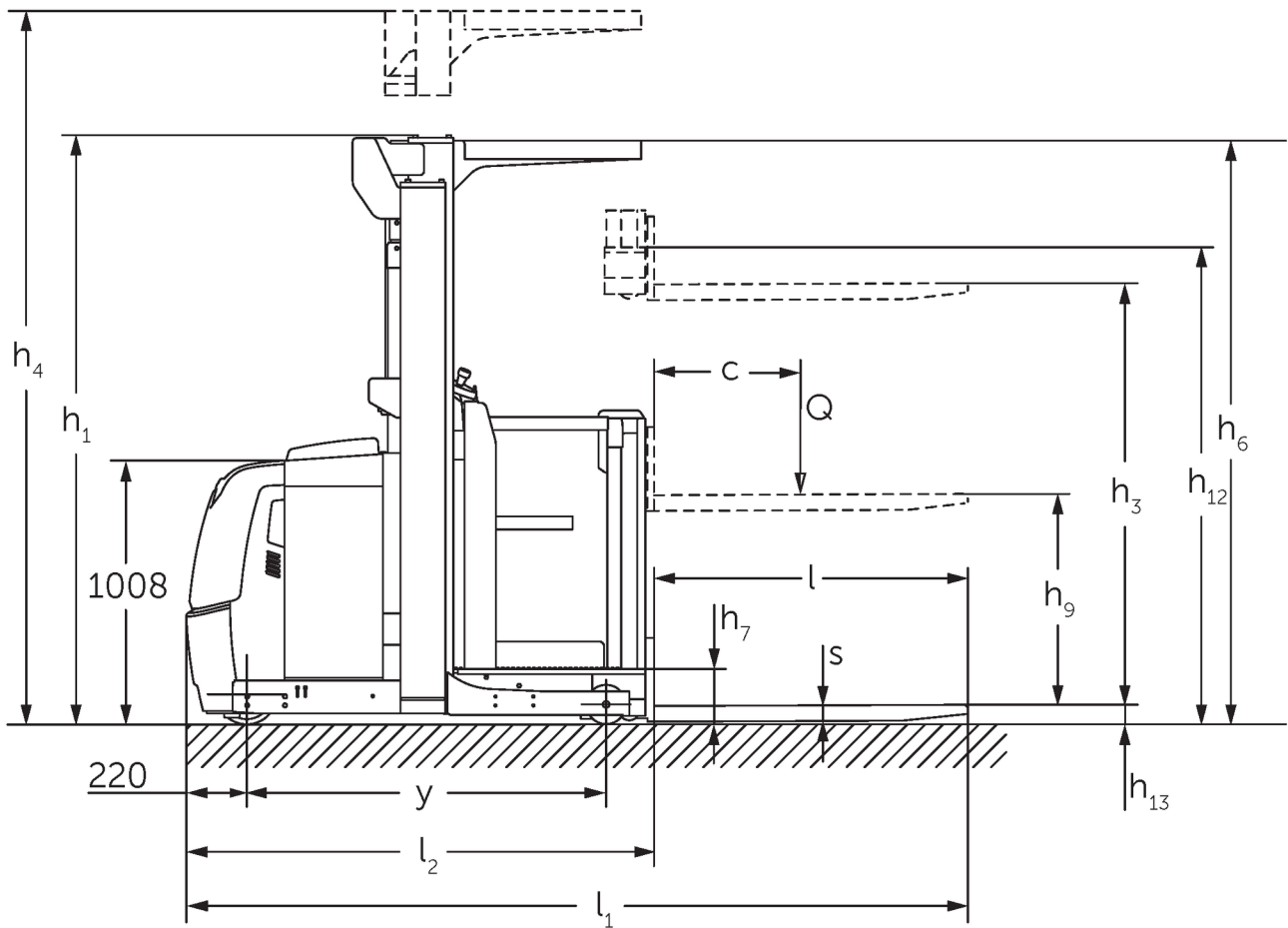


# Wózki widłowe do kompletacji pionowej

## **EKS 110**

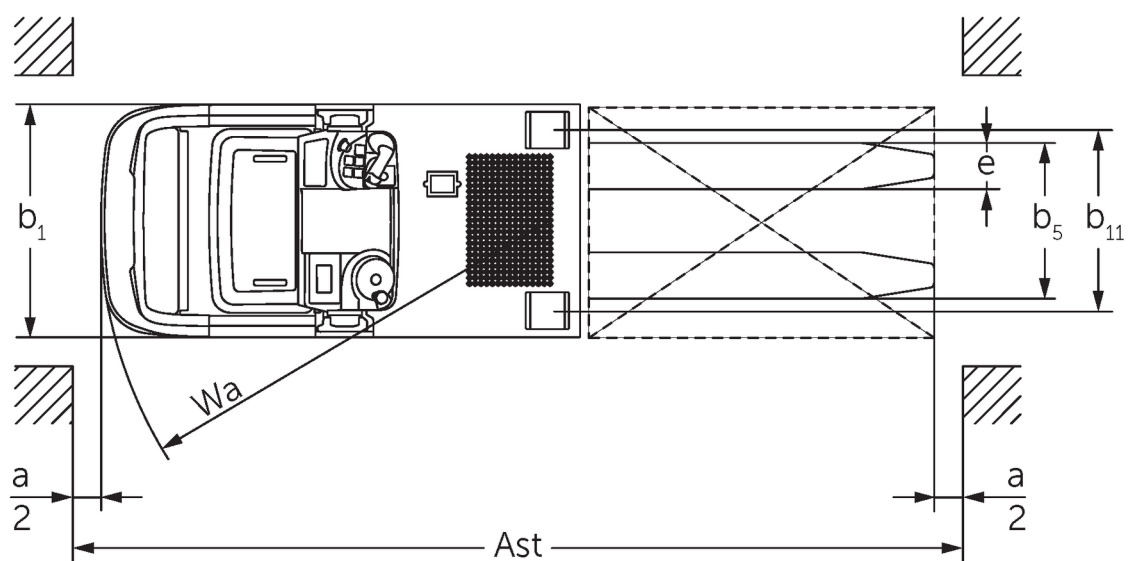
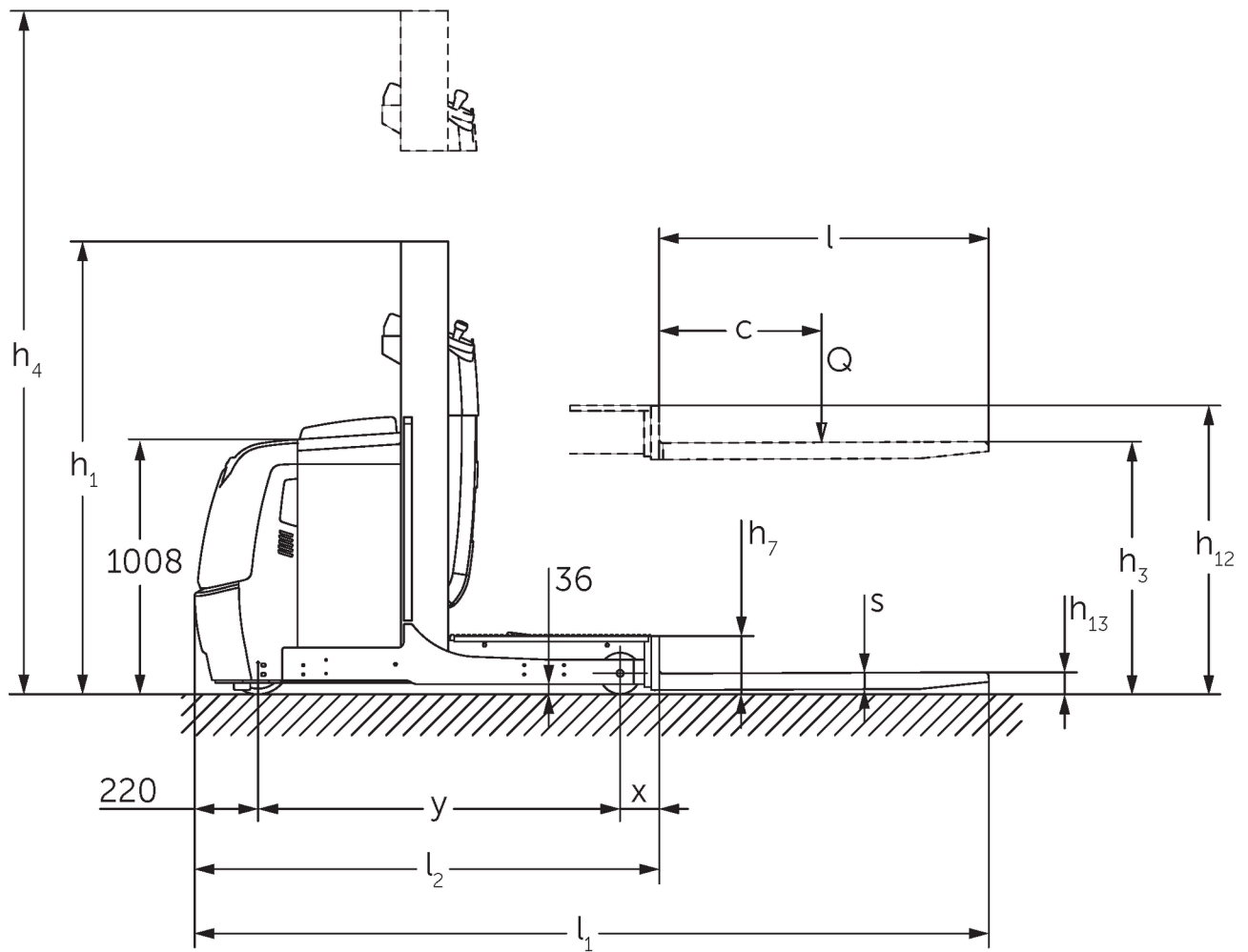
Wysokość podnoszenia: 1000-2800 mm / Udźwig: 1000 kg

# EKS 110



Ilustracja przedstawia EKS 110 Z 280 ZZ

# EKS 110



Ilustracja przedstawia EKS 110 L 100 E

# Dane techniczne według VDI

Stan: 12/2024

				EKS 110 L 100 E	EKS 110 L 160 E	EKS 110 L 190 E	EKS 110 L 280 ZZ	EKS 110 Z 100 E	EKS 110 Z 160 E	EKS 110 Z 190 E	EKS 110 Z 280 ZZ
Właściwości	1.2	Typ									
	1.3	Napęd		akumulatorowy							
	1.4	Obsługa wózka z pozycji operatora		kompletacja							
	1.5	Udźwig / ładunek	Q kg	1000							
	1.6	Odległość środka ciężkości ładunku od czopa widet	c mm	600							
	1.8	Odległość czopa widet od osi kół	x mm	143		180		148		185	
	1.9	Rozstaw osi kół	y mm	1330		1385		1330		1385	
Ciężary	2.1.1	Masa własna (wraz z akumulatorem)	kg	1661	1785	1813	2268	1763	1907	1953	2390
	2.2	Nacisk na oś z ładunkiem przód / tył	kg	491 / 2170	516 / 2269	506 / 2307	762 / 2506	489 / 2274	508 / 2399	504 / 2449	754 / 2636
	2.3	Nacisk na oś bez ładunku przód / tył	kg	1053 / 608	1093 / 692	1084 / 729	1336 / 932	1062 / 701	1083 / 824	1079 / 874	1328 / 1062
Kola / układ jezdny	3.1	Ogumienie		Vulkollan®							
	3.2	Wymiary kół, przód		ø 230 x 80							
	3.3	Wymiary kół, tył		ø 150 x 130							
	3.5	Liczba kół przód / tył (x = napęd)		1x / 2							
	3.7	Rozstaw kół, tył	b11 mm	630		720		630		720	
Wymiary	4.2	Wysokość wózka z masztem złożonym (h1)	h1 mm	1650	2260	2560	2250	1650	2260	2560	2250
	4.4	Wysokość podnoszenia (h3)	h3 mm	1000	1600	1900	2800	1000	1600	1900	2800
	4.5	Wysokość wózka z masztem wysuniętym (h4)	h4 mm	2650	3830	4130	5030	2650	3830	4130	5030
	4.7	Wysokość daszka ochronnego (kabina)	h6 mm	-	2230		-	2230			
	4.8.1	Wysokość fotela/platformy operatora	h7 mm	200							
	4.11	Wysokość podnoszenia dodatkowego	h9 mm	-				800			
	4.14	Maks. wysokość podłogi operatora	h12 mm	1200	1800	2100	3000	1200	1800	2100	3000
	4.15	Wysokość opuszczonych widet	h13 mm	80							
	4.19	Długość całkowita	l1 mm	2890		2980		2895		2985	
	4.20	Długość korpusu wózka	l2 mm	1690		1780		1695		1785	
	4.21.1	Szerokość całkowita	b1 mm	810		900		810		900	
	4.22	Wymiary widet	s/ e/l mm	60 x 160 x 1200							
	4.25	Zewnętrzny rozstaw widet	b5 mm	540							
	4.26	Wewnętrzny rozstaw ramion kół / powierzchni ładunkowej	b4 mm	430		520		430		520	
	4.27	Rozstaw rolek prowadzących	b6 mm	970		1060		970		1060	
	4.31	Prześwit pod masztem z ładunkiem	m1 mm	35							
	4.34.1	Szerokość korytarza roboczego (paleta 1000 x 1200 poprzecznie)	Ast mm	3039		3127		3039		3127	
4.34.2	Szerokość korytarza roboczego (paleta 800x1200 wzdłuż)	Ast mm	3149		3240		3154		3245		
4.35	Promień skrętu	Wa mm	1548		1603		1548		1603		

Osiągi	5.1	Prędkość jazdy z ładunkiem / bez ładunku (Efficiency   drivePLUS)	km/h	9 / 10   10 / 13	9 / 9   10 / 12	9 / 9   9,5 / 12	9 / 9   9 / 11	9 / 10   10 / 13	9 / 9   10 / 12	9 / 9   9,5 / 12	9 / 9   9 / 11	
	5.2	Prędkość podnoszenia z ładunkiem / bez ładunku	m/s	0,19 / 0,26	0,15 / 0,2		0,23 / 0,31	0,19 / 0,26	0,15 / 0,2		0,23 / 0,31	
	5.3	Prędkość opuszczania z ładunkiem / bez ładunku	m/s	0,24 / 0,24	0,23 / 0,22		0,28 / 0,26	0,24 / 0,24	0,23 / 0,22		0,28 / 0,26	
	5.7	Zdolność pokonywania wzniesień z ładunkiem / bez ładunku	%	5 / 10								
	5.10	Hamulec roboczy		przeciwprądowy								
	5.11	Hamulec postojowy		elektromagnetyczny								
Silniki	6.1	Silnik jazdy, S2 60 min	kW	3,2								
	6.2	Silnik podnoszenia, S3	kW	3			6	3			6	
	6.3	Akumulator wg DIN 43531 / 35 / 36		DIN 43535 B								
	6.4	Pojemność akumulatora (znamionowa)	V / Ah	24 / 620								
	6.5	Masa akumulatora	kg	480								
Inne	8.1	Rodzaj sterowania jazdą		AC								
	10.5	Układ kierowniczy		elektryczne wspomaganie kierownicy								
	10.7	Schalldruckpegel nach EN12053	dB (A)	61								

- Niniejsza karta katalogowa zgodnie z wytycznymi VDI 2198 zawiera jedynie parametry wózka standardowego. W przypadku zastosowania innego ogumienia, innych masztów, osprzętu itp. parametry te mogą ulec zmianie.

- 4.2: L100E z dachem ochronnym 2 230 mm
- 4.5: L100E z dachem ochronnym 3 230 mm
- 4.7: L100E i Z100E dach ochronny opcjonalnie

**Jungheinrich Polska Sp. z o.o.**  
ul. Świerkowa 3, Bronisze k. Warszawy  
05-850 Ożarów Mazowiecki  
PL1130082801  
telefon +48 22 332 88 00  
fax +48 22 332 88 01  
infolinia 0801 300 801

[info@jungheinrich.pl](mailto:info@jungheinrich.pl)  
[www.jungheinrich.pl](http://www.jungheinrich.pl)

Niemieckie zakłady produkcyjne w  
Norderstedt, Moosburgu i Landsbergu  
oraz nasze Centrum Części Zamiennych  
w Keltenkirchen posiadają certyfikaty  
ISO.

ISO 9001  
ISO 14001

Wózki jezdniowe firmy Jungheinrich  
spełniają europejskie wymogi  
bezpieczeństwa.



**JUNGHEINRICH**