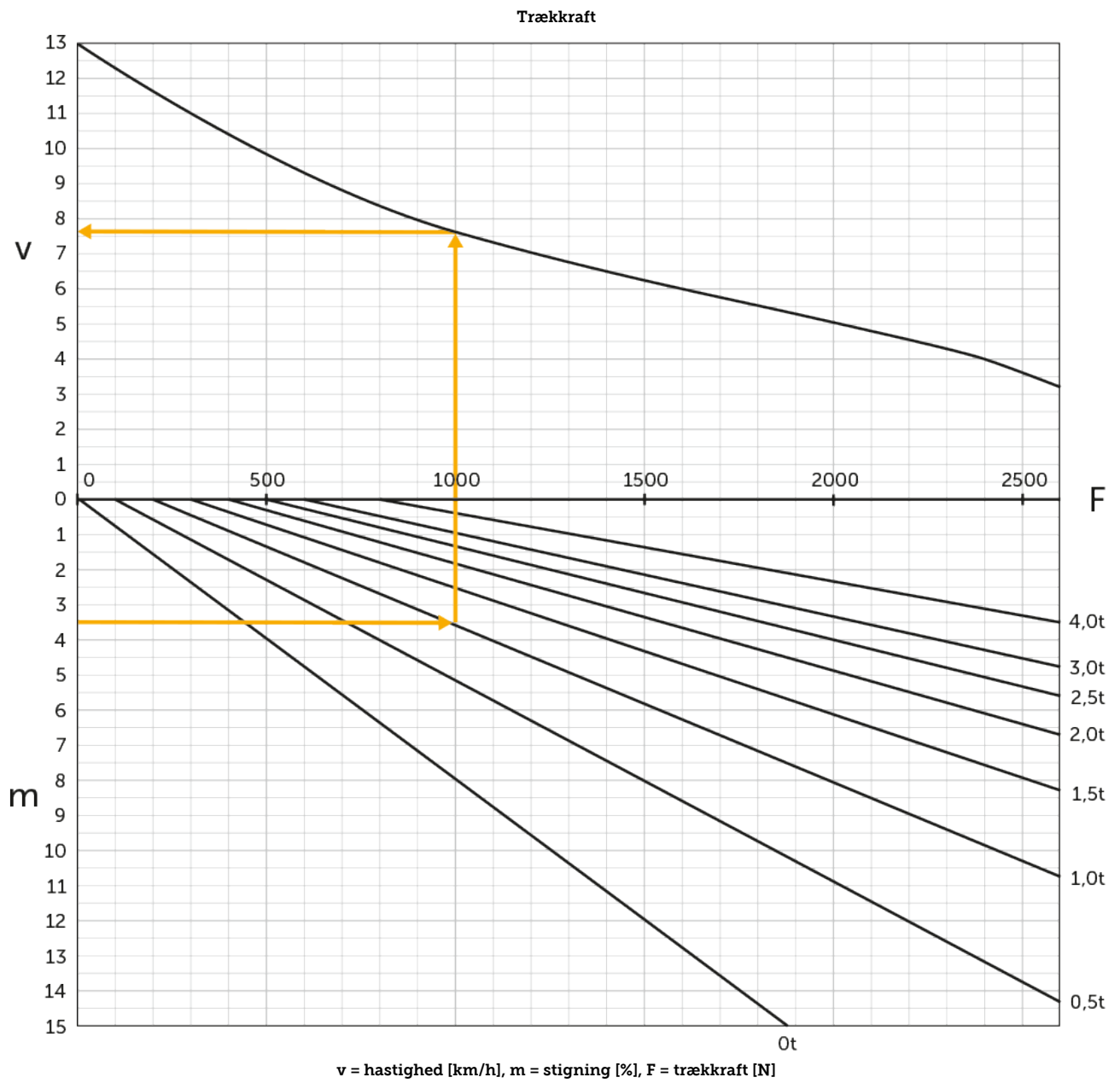




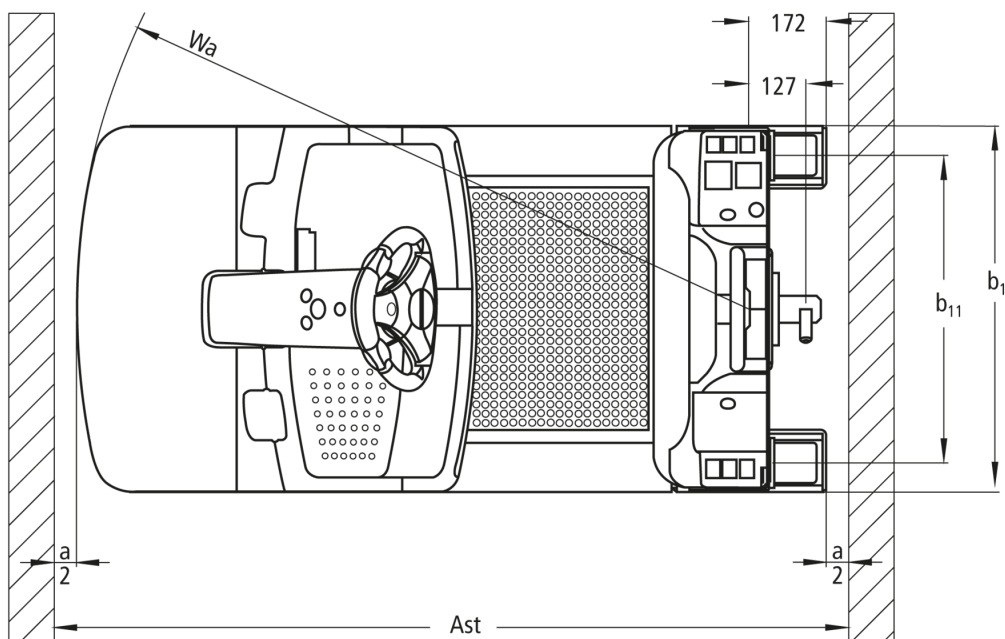
Elektrisk trækker

EZS C40

EZS C40



EZS C40



Kendetegn	1.2	Producentens typebetegnelse			EZS C40
	1.3	Drev			Elektrisk
	1.4	Betjening			Stående
	1.5.3	Træk kapacitet	Q	kg	4000
	1.7	Nominel trækkræft		N	800
	1.9	Akselafstand	y	mm	1229
Vægt	2.1.1	Egenvægt (inkl. batteri)		kg	1185
	2.3	Akselbelastning uden last for/bag		kg	660 / 525
Hjul/chassis	3.1	Dæk			Superelastik (SE)
	3.2	Dækstørrelse, foran			Ø 310 x 105
	3.3	Dækstørrelse, bag			Ø 301 x 85
	3.5	Hjul, nummer foran / bag (x = drevet)			1x /2
	3.7	Sporvidde, bag	b11	mm	680
Basismål	4.8	Sædehøjde / ståhøjde	h7	mm	182
	4.9	Styrestangshåndtagets højde i køreposition min./maks.	h14	mm	1410
	4.12	Anhængertrækrogens højde	h10	mm	158
	4.19	Samlet længde	l1	mm	1659
	4.21.1	Samlet bredde	b1	mm	810
	4.32	Frihøjde til gulvet mellem aksler	m2	mm	100
	4.35	Venderadius	Wa	mm	1487
Ydelsesdata	5.1	Kørehastighed med/uden last		km/h	8 / 12,5
	5.1.1	kørehastighed med/uden last, baglæns		km/h	6 / 6
	5.5	Trækkræft med last		N	800
	5.6	Maks. trækkræft med/uden last		N	2600 / 2600
	5.10	Driftsbremse			generatorisk
Elmotor/elektronik	6.1	Køremotor, effekt S2 60 min		kW	2,8
	6.4	Batterispænding/nominel kapacitet		V / Ah	24 / 620
	6.5	Batterivægt		kg	470
	6.6.1	Energiforbrug iht. EN-cyklus		kWh/h	1,13
	6.6.2	CO2-ækvivalent ifølge EN16796		kg/h	0,6
	Andet	8.1	Type kørekontrol		
10.5		Udførelse styring			Elektrisk styring
10.7		Schalldruckpegel nach EN12053		dB (A)	66

- Dette typeblad iht. VDI-direktiv 2198 nævner kun de tekniske værdier for standardtrucken. Afvigende dæktyper, andre master, tillægsanordninger, osv. kan resultere i andre værdier.

- VDI-nr. 4.9: Højden gælder for jetPILOT
- VDI-nr. 4.12: Værdien for koblingshøjden gælder for en enkelt stikkobling. Andre koblingshøjder er mulige
- VDI-nr. 4.19: Da der kan fås forskellige koblingssystemer, gælder angivelserne for den samlede længde inkl. enkelt stikkobling
- VDI-nr. 5.1: Se træklastdiagram
- VDI-nr. 5.5: Ved denne værdi drejer det sig om den nominelle trækkræft
- VDI-nr. 5.6: Se træklastdiagram

Jungheinrich Danmark A/S

Øst: Park Allé 350 C, 1 sal, 2605 Brøndby

Vest: Vrøndingvej 5, 8700 Horsens

Telefon 8987 4800

kontakt@jungheinrich.dk
www.jungheinrich.dk

Vores fabrikker i Norderstedt, Moosburg
og Landsberg, samt vores
reservedelscenter i KaltenKirchen, er
certificeret.

ISO 9001
ISO 14001

Jungheinrich truck opfylder de
europæiske sikkerhedskrav.



**JUNGHEINRICH**