

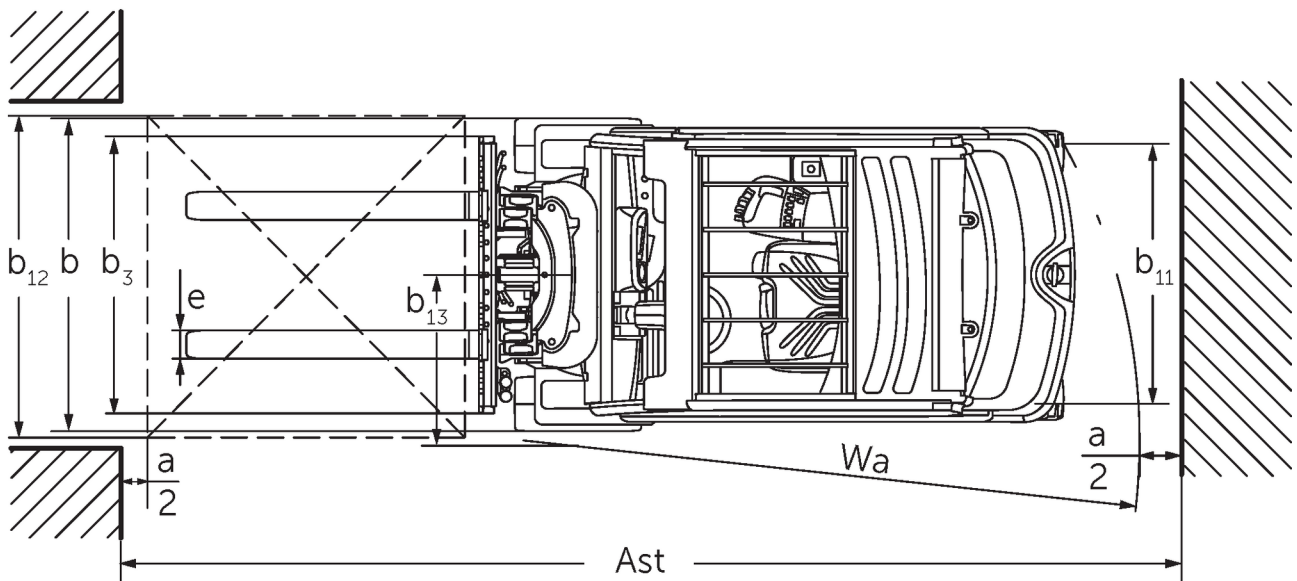
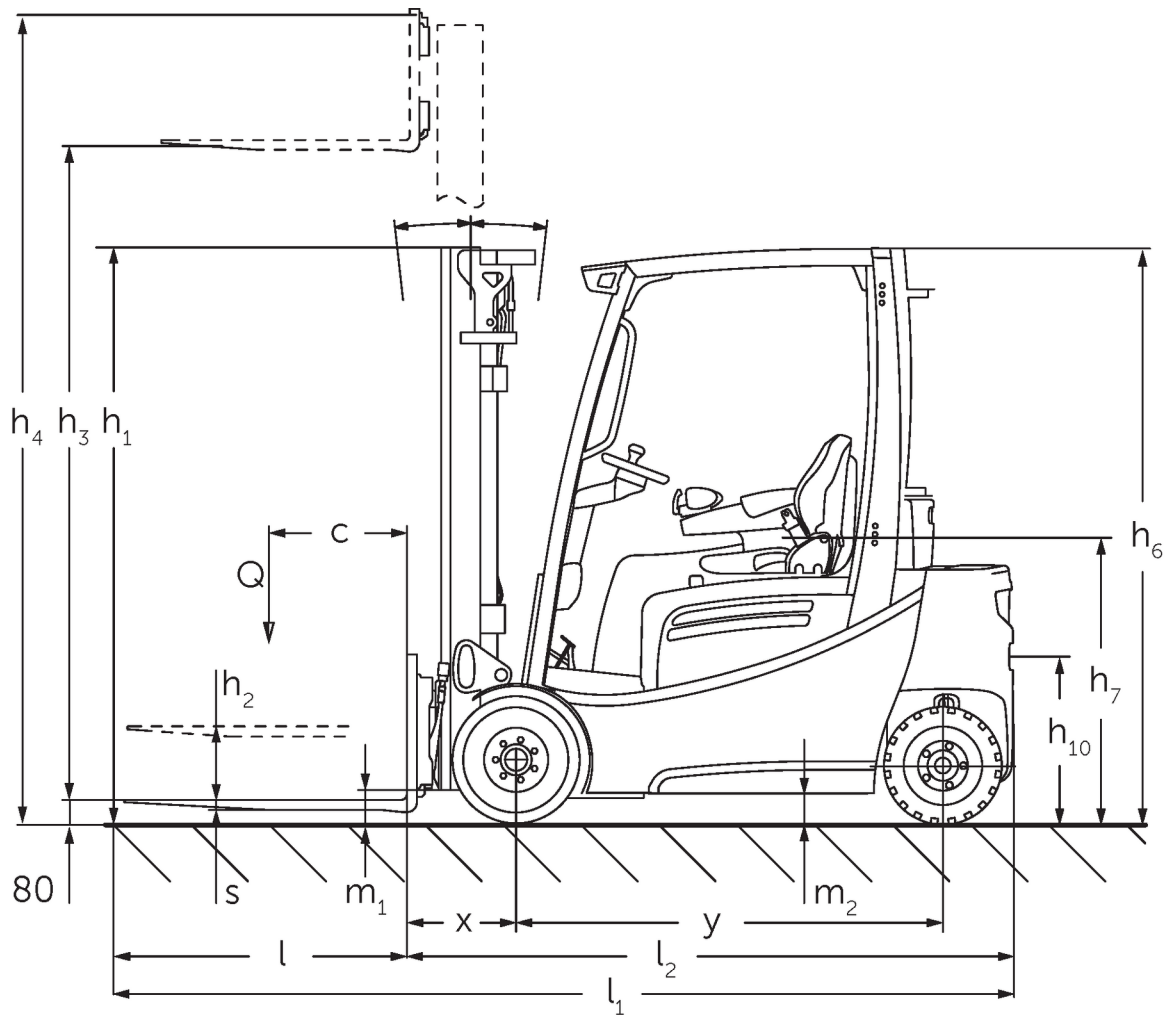


Elektrisk firehjulet gaffeltruck

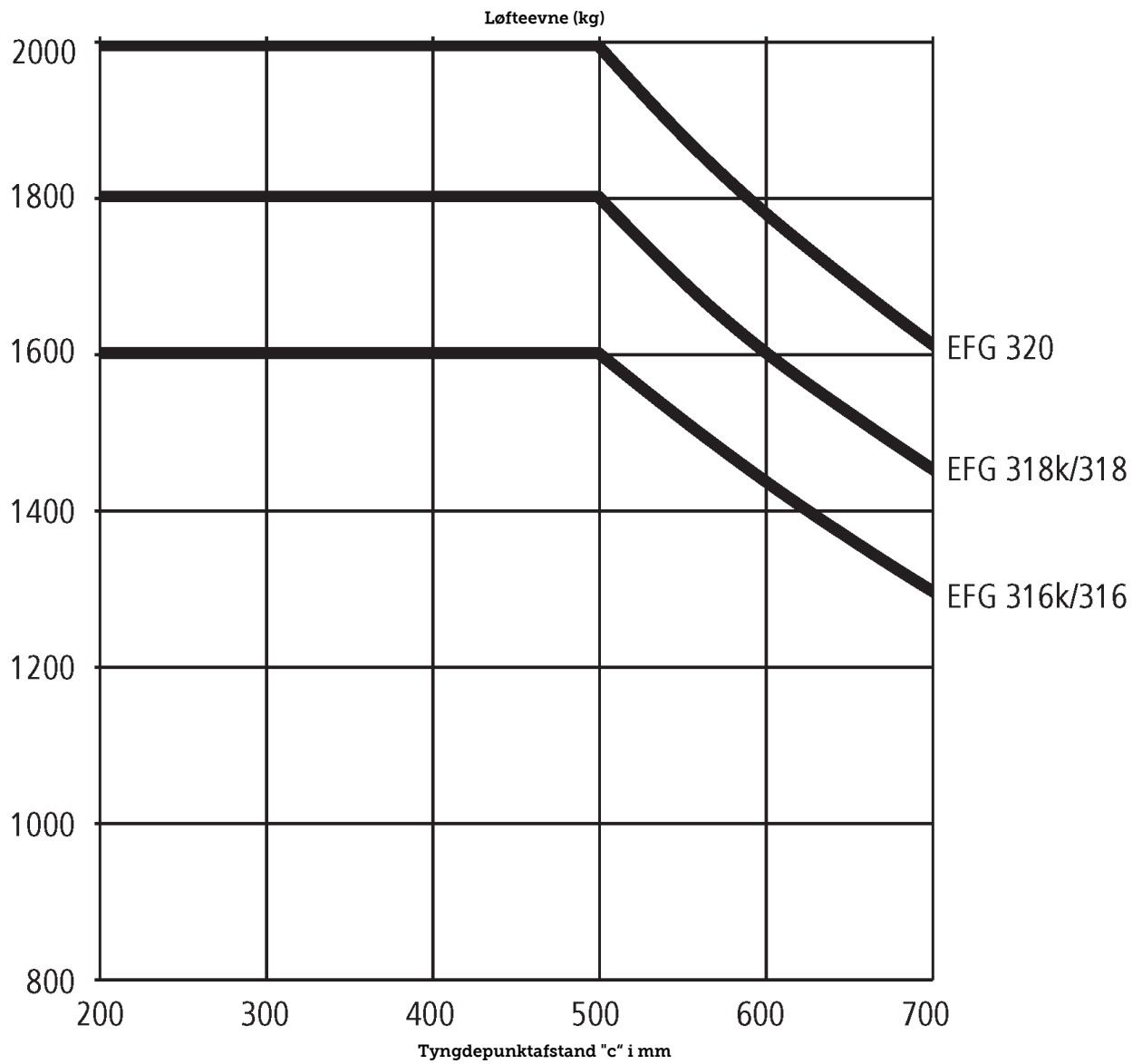
EFG 316-320

Løftehøjde: 2020-7000 mm / Lastevne: 1600-2000 kg

EFG 316-320



EFG 316-320



EFG 316-320

| EFG 316k, EFG 316 | Slagtilfælde (h3) | Højde mast tilbagetrukket (h1) | Fri elevator (h2) | Højde mast forlænget (h4) | Mastens tiltning frem/tilbage |
|----------------------------|-------------------|--------------------------------|-------------------|---------------------------|-------------------------------|
| Dobbelt mast ZT | 3000 mm | 2060 mm | 150 mm | 3590 mm | 7 / 6 ° |
| | 3100 mm | 2110 mm | 150 mm | 3690 mm | 7 / 6 ° |
| | 3300 mm | 2210 mm | 150 mm | 3890 mm | 7 / 7 ° |
| | 3500 mm | 2310 mm | 150 mm | 4090 mm | 7 / 7 ° |
| | 3700 mm | 2410 mm | 150 mm | 4290 mm | 7 / 7 ° |
| | 4000 mm | 2560 mm | 150 mm | 4590 mm | 7 / 7 ° |
| | 4500 mm | 2810 mm | 150 mm | 5090 mm | 7 / 7 ° |
| Dobbelt mast ZZ | 2900 mm | 1965 mm | 1375 mm | 3490 mm | 7 / 6 ° |
| | 3100 mm | 2065 mm | 1475 mm | 3690 mm | 7 / 6 ° |
| | 3180 mm | 2105 mm | 1515 mm | 3770 mm | 7 / 7 ° |
| | 3300 mm | 2165 mm | 1575 mm | 3890 mm | 7 / 7 ° |
| | 3500 mm | 2265 mm | 1675 mm | 4090 mm | 7 / 7 ° |
| | 3700 mm | 2365 mm | 1775 mm | 4290 mm | 7 / 7 ° |
| | 4000 mm | 2515 mm | 1925 mm | 4590 mm | 7 / 7 ° |
| Triple mast DZ | 4250 mm | 1975 mm | 1385 mm | 4840 mm | 7 / 4 ° |
| | 4400 mm | 2025 mm | 1435 mm | 4990 mm | 7 / 4 ° |
| | 4640 mm | 2105 mm | 1515 mm | 5230 mm | 7 / 5 ° |
| | 4700 mm | 2125 mm | 1535 mm | 5290 mm | 7 / 5 ° |
| | 4800 mm | 2165 mm | 1575 mm | 5390 mm | 7 / 5 ° |
| | 5000 mm | 2235 mm | 1645 mm | 5590 mm | 7 / 5 ° |
| | 5500 mm | 2415 mm | 1825 mm | 6090 mm | 7 / 5 ° |
| | 6000 mm | 2585 mm | 1995 mm | 6590 mm | 7 / 5 ° |
| | 6500 mm | 2765 mm | 2175 mm | 7090 mm | 7 / 5 ° |
| | 7000 mm | 2935 mm | 2345 mm | 7590 mm | 7 / 5 ° |
| EFG 318k, EFG 318, EFG 320 | Slagtilfælde (h3) | Højde mast tilbagetrukket (h1) | Fri elevator (h2) | Højde mast forlænget (h4) | Mastens tiltning frem/tilbage |
| Dobbelt mast ZT | 2020 mm | 1577 mm | 150 mm | 2632 mm | 7 / 5 ° |
| | 3000 mm | 2067 mm | 150 mm | 3612 mm | 7 / 6 ° |
| | 3100 mm | 2117 mm | 150 mm | 3712 mm | 7 / 6 ° |
| | 3300 mm | 2217 mm | 150 mm | 3912 mm | 7 / 7 ° |
| | 3500 mm | 2317 mm | 150 mm | 4112 mm | 7 / 7 ° |
| | 3700 mm | 2417 mm | 150 mm | 4312 mm | 7 / 7 ° |
| | 4000 mm | 2567 mm | 150 mm | 4612 mm | 7 / 7 ° |
| | 4500 mm | 2817 mm | 150 mm | 5112 mm | 7 / 7 ° |
| Dobbelt mast ZZ | 2900 mm | 1972 mm | 1330 mm | 3542 mm | 7 / 6 ° |
| | 3100 mm | 2072 mm | 1430 mm | 3742 mm | 7 / 6 ° |
| | 3180 mm | 2112 mm | 1470 mm | 3822 mm | 7 / 7 ° |
| | 3300 mm | 2172 mm | 1530 mm | 3942 mm | 7 / 7 ° |
| | 3500 mm | 2272 mm | 1630 mm | 4142 mm | 7 / 7 ° |
| | 3700 mm | 2372 mm | 1730 mm | 4342 mm | 7 / 7 ° |
| | 4000 mm | 2522 mm | 1880 mm | 4642 mm | 7 / 7 ° |
| Triple mast DZ | 4250 mm | 1982 mm | 1340 mm | 4892 mm | 7 / 6 ° |
| | 4400 mm | 2032 mm | 1390 mm | 5042 mm | 7 / 6 ° |
| | 4640 mm | 2112 mm | 1470 mm | 5282 mm | 7 / 5 ° |
| | 4700 mm | 2132 mm | 1490 mm | 5342 mm | 7 / 5 ° |

| | | | | |
|---------|---------|---------|---------|---------|
| 4800 mm | 2172 mm | 1530 mm | 5442 mm | 7 / 5 ° |
| 5000 mm | 2242 mm | 1600 mm | 5642 mm | 7 / 5 ° |
| 5500 mm | 2422 mm | 1780 mm | 6142 mm | 7 / 5 ° |
| 6000 mm | 2592 mm | 1950 mm | 6642 mm | 7 / 5 ° |
| 6500 mm | 2772 mm | 2130 mm | 7142 mm | 7 / 5 ° |
| 7000 mm | 2942 mm | 2300 mm | 7642 mm | 7 / 5 ° |

VDI bord

Stå: 12/2024

| | | | | | | | | | |
|--------------|----------------------------------|-------------------------------------------|-------------------------------|--------------------|-------------|---------------|---------------|---------------|-----------------|
| Kendetegn | 1.2 | Producentens typebetegnelse | | EFG 316k | EFG 316 | EFG 318k | EFG 318 | EFG 320 | |
| | 1.3 | Drev | | Elektrisk | | | | | |
| | 1.4 | Betjening | | Sæde | | | | | |
| | 1.5 | Kapacitet / belastning | Q kg | 1600 | | 1800 | | 2000 | |
| | 1.6 | Lasttyngdepunktsafstand | c mm | 500 | | | | | |
| | 1.8 | Lastafstand | x mm | 344 | | 364 | | | |
| | 1.9 | Akselafstand | y mm | 1400 | 1508 | 1400 | 1508 | | |
| | Vægt | 2.1.1 | Egenvægt (inkl. batteri) | kg | 2994 | 2965 | 3159 | 3130 | 3290 |
| 2.2 | | Akselbelastning med last for/bag | kg | 3995 / 599 | 4033 / 532 | 4413 / 546 | 4437 / 493 | 4753 / 537 | |
| 2.3 | | Akselbelastning uden last for/bag | kg | 1362 / 1632 | 1474 / 1491 | 1399 / 1760 | 1512 / 1618 | 1503 / 1787 | |
| Hjul/chassis | 3.1 | Dæk | | Superelastik (SE) | | | | | |
| | 3.2 | Dækstørrelse, foran | | 18 x 7-8 | | 200 / 50-10 | | | |
| | 3.3 | Dækstørrelse, bag | | 16 x 6-8 | | | | | |
| | 3.5 | Hjul, nummer foran / bag (x = drevet) | | 2x/2 | | | | | |
| | 3.6 | Sporvidde, for | b10 mm | 904 | | 914 | | | |
| | 3.7 | Sporvidde, bag | b11 mm | 830 | | | | | |
| | Basismål | 4.1 | Mastens tiltning frem/tilbage | a/β ° | 7 / 6 | | | | |
| 4.2 | | Højde mast tilbagetrukket (h1) | h1 mm | 2060 | | 2067 | | | |
| 4.3 | | Fri elevator (h2) | h2 mm | 150 | | | | | |
| 4.4 | | Slagtilfælde (h3) | h3 mm | 3000 | | | | | |
| 4.5 | | Højde mast forlænget (h4) | h4 mm | 3590 | | 3612 | | | |
| 4.7 | | Højde af beskyttende tag (kabine) | h6 mm | 2040 | | | | | |
| 4.8 | | Sædehøjde / ståhøjde | h7 mm | 920 | | | | | |
| 4.12 | | Anhængertrækkrogens højde | h10 mm | 410 | | | | | |
| 4.12.1 | | 2. Anhængertrækkrogens højde | mm | 580 | | | | | |
| 4.19 | | Samlet længde | l1 mm | 3144 | 3252 | 3164 | 3272 | | |
| 4.20 | | Længde inkl. gaffelbagside | l2 mm | 1994 | 2102 | 2014 | 2122 | | |
| 4.21.1 | | Samlet bredde | b1 mm | 1060 | | 1120 | | | |
| 4.22 | | Fork dimensioner | s/ e/l mm | 40 x 80 x 1150 | | | | | 40 x 100 x 1150 |
| 4.23 | | Gaffeltruck-forbindelsesklasse | | 2A | | | | | |
| 4.24 | | Gaffelstædebredde | b3 mm | 980 | | | | | |
| 4.31 | | Frihøjde til gulvet med last under masten | m1 mm | 97 | | 105 | | | |
| 4.32 | | Frihøjde til gulvet mellem aksler | m2 mm | 100 | | | | | |
| 4.34.1 | | Arbejdsbredde (pall 1000 x 1200 på tværs) | Ast mm | 3407 | 3530 | 3427 | 3550 | | |
| 4.34.2 | | Arbejdsbredde (pall 800x1200 langsgående) | Ast mm | 3603 | 3729 | 3623 | 3749 | | |
| 4.35 | | Venderadius | Wa mm | 1859 | 1985 | 1859 | 1985 | | |
| 4.36 | Mindste omdrejningspunkt afstand | b13 mm | 498 | 562 | 498 | 562 | | | |
| Ydelsesdata | 5.1 | Kørehastighed med/uden last | km/h | 17 / 17 | | | | | |
| | 5.2 | Løfthastighed med/uden last | m/s | 0,51 / 0,74 | | 0,46 / 0,74 | | 0,4 / 0,63 | |
| | 5.3 | Sænkehastighed med/uden last | m/s | 0,55 / 0,55 | | | | | |
| | 5.5 | Trækraft med last | N | 2150 | 2100 | 2000 | | | |
| | 5.6 | Maks. trækraft med/uden last | N | 13000 / 11900 | | 12500 / 12200 | 12500 / 12500 | 12300 / 12000 | |
| | 5.7 | Stigeevne med/uden last | % | 7,3 / 12,3 | 7 / 11,5 | 6,2 / 10,7 | 5,9 / 10,5 | 5,7 / 10,4 | |
| | 5.8 | Maks. stigeevne med/uden last | % | 27 / 30 | 27 / 33 | 25 / 29 | 25 / 32 | 24 / 31 | |
| | 5.9 | Accelerationstid med/uden last | s | 5,7 / 5,2 | | 5,8 / 5,2 | | 5,9 / 5,5 | |
| | 5.10 | Driftsbremse | | elektrisk/mekanisk | | | | | |

| | | | | | | | |
|----------------------------------------------------------------------------------------------------------------------------------------------------------------------------------------------|------------------------------------------|------------------------------------|--------|-------------|----------|----------|----------|
| Elmotor/elektronik | 6.1 | Køremotor, effekt S2 60 min | kW | 4,5 | | | |
| | 6.1.1 | 2. Køremotor, effekt S2 60 min | kW | 4,5 | | | |
| | 6.2 | Løftemotor, effekt ved S3 | kW | 11,5 | | | |
| | 6.3 | Batteri iht. DIN 43531/35/36 | | DIN 43531 A | | | |
| | 6.4 | Batterispænding/nominel kapacitet | V / Ah | 48 / 625 | 48 / 750 | 48 / 625 | 48 / 750 |
| | 6.5 | Batterivægt | kg | 855 | 1025 | 855 | 1025 |
| | 6.6.1 | Energiforbrug iht. EN-cyklus | kWh/h | 3,9 | | 4,1 | 4,5 |
| | 6.6.2 | CO2-ækvivalent ifølge EN16796 | kg/h | 2,1 | | 2,2 | 2,4 |
| | 6.7 | Omlæsningsydelse | t/h | 112 | | 124 | 138 |
| 6.8.1 | Energiforbrug ved maks. omlæsningsydelse | kWh/h | 4,9 | | 5,4 | 5,5 | |
| Andet | 8.1 | Type kørekontrol | | Impuls/AC | | | |
| | 10.1 | Arbejdstryk for påbygningsaggregat | bar | 230 | | | |
| | 10.2 | Oliestrøm for påbygningsaggregater | l/min | 27 | | | |
| | 10.7 | Schalldruckpegel nach EN12053 | dB (A) | 67 | | | |
| | 10.8 | Trækstang, type / type DIN | | DIN 15170 H | | | |
| <p>- Dette typeblad iht. VDI-direktiv 2198 nævner kun de tekniske værdier for standardtrucken. Afvigende dæktyper, andre master, tillægsanordninger, osv. kan resultere i andre værdier.</p> | | | | | | | |

- 6.6.1: 60 arbejdscykluser/t

Jungheinrich Danmark A/S

Øst: Park Allé 350 C, 1 sal, 2605 Brøndby

Vest: Vrøndingvej 5, 8700 Horsens

Telefon 8987 4800

kontakt@jungheinrich.dk
www.jungheinrich.dk

Vores fabrikker i Norderstedt, Moosburg
og Landsberg, samt vores
reservedelscenter i KaltenKirchen, er
certificeret.

ISO 9001
ISO 14001

Jungheinrich truck opfylder de
europæiske sikkerhedskrav.



**JUNGHEINRICH**