

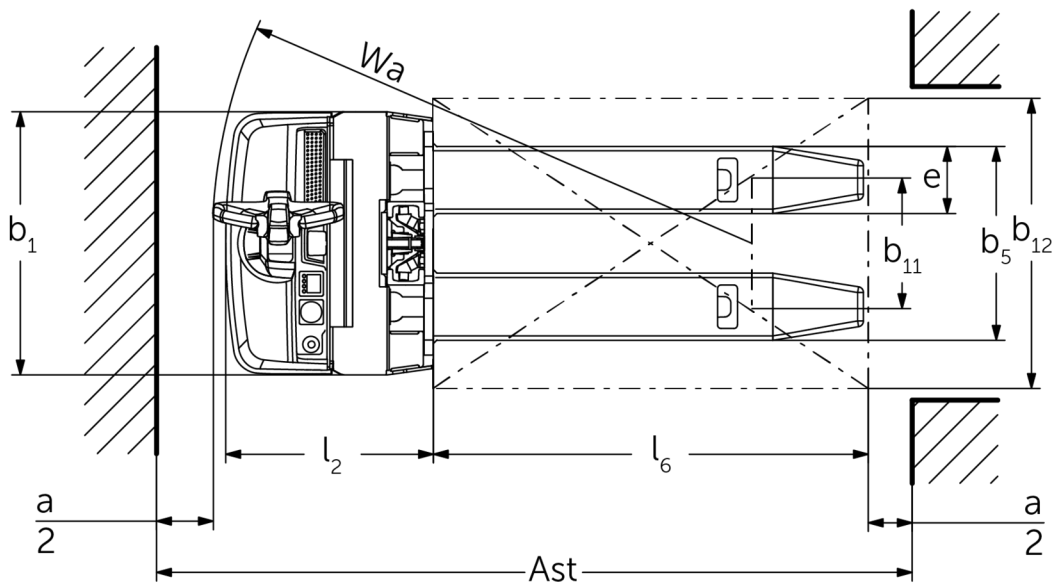
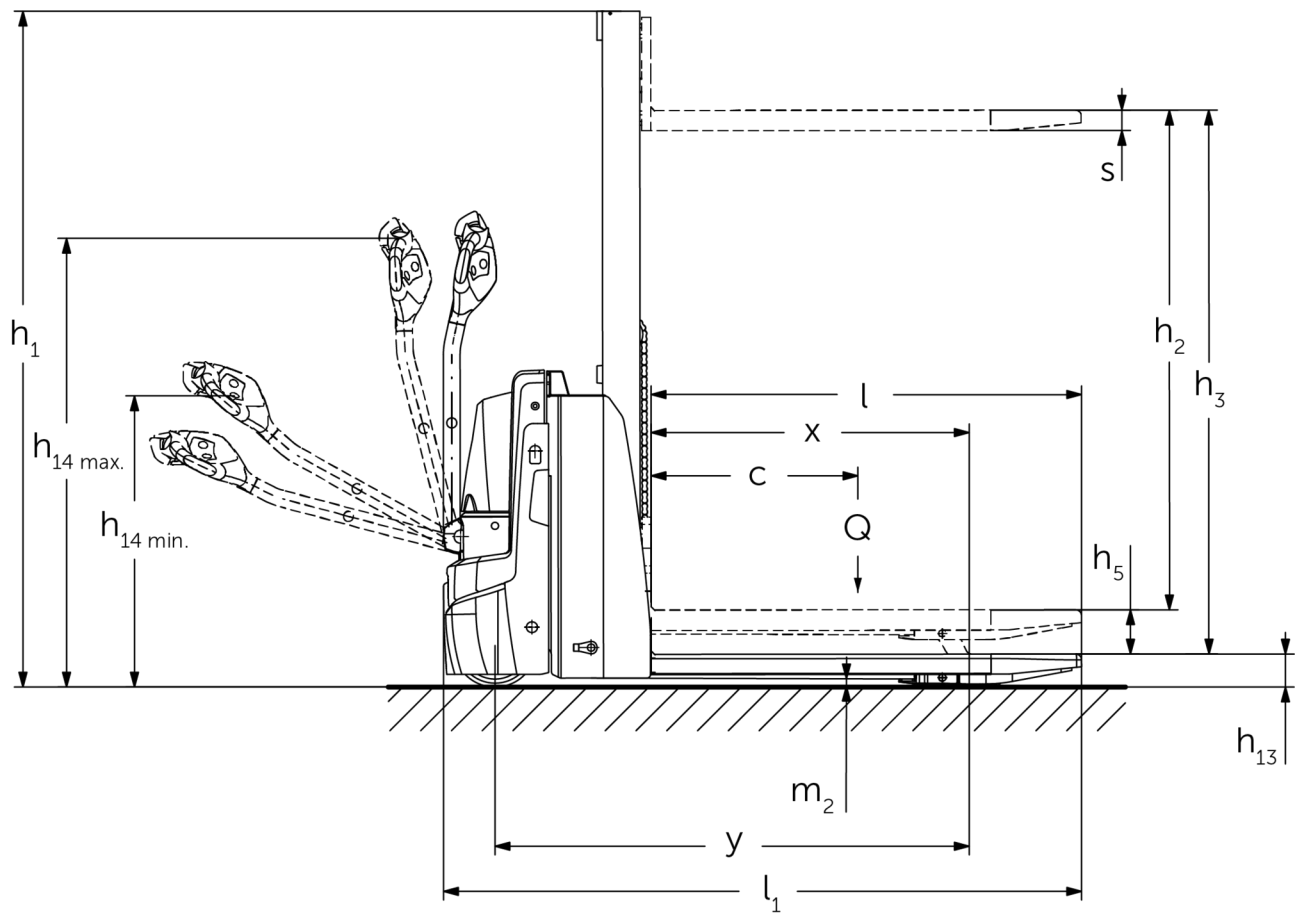


Elektrisk, styrestangsstyret stabler med initialløft

EJD 118i

Løftehøjde: 1000-1520 mm / Lasteevne: 1800 kg

EJD 118i



EJD 118i

EJD 118i	Slagtilfælde (h3)	Højde mast tilbagetrukket (h1)	Fri elevator (h2)	Højde mast forlænget (h4)
Mono-mast MM	1000 mm	1353 mm	1000 mm	1353 mm
	1520 mm	1863 mm	1520 mm	1863 mm

Kendeteegn	1.2	Producentens typebetegnelse			EJD 118i
	1.3	Drev			Elektrisk
	1.4	Betjening			Gående
	1.5	Kapacitet / belastning	Q	kg	1800
	1.5.1	Nominel lastkapacitet / belastning ved mastløft	Q	kg	800
	1.5.2	Nominel lastkapacitet / belastning ved hjularmsløft	Q	kg	1800
	1.6	Lasttyngdepunktsafstand	c	mm	600
	1.8	Lastafstand	x	mm	877
	1.9	Akselafstand	y	mm	1307
Vægt	2.1.1	Egenvægt (inkl. batteri)		kg	550
	2.2	Akselbelastning med last for/bag		kg	782 / 1592
	2.3	Akselbelastning uden last for/bag		kg	394 / 156
Hjul/chassis	3.1	Dæk			Polyuretan (PU)
	3.2	Dækstørrelse, foran			Ø 230 x 65
	3.3	Dækstørrelse, bag			Ø 85 x 95 / Ø 85 x 75
	3.4	Reservehjul			Ø 100 x 40
	3.5	Hjul, nummer foran / bag (x = drevet)			1x +2/2 oder 4
	3.6	Sporvidde, for	b10	mm	520
	3.7	Sporvidde, bag	b11	mm	350
Basismål	4.2	Højde mast tilbagetrukket (h1)	h1	mm	1863
	4.3	Fri elevator (h2)	h2	mm	1520
	4.4	Slagtilfælde (h3)	h3	mm	1520
	4.5	Højde mast forlænget (h4)	h4	mm	1863
	4.6	Initialløft	h5	mm	120
	4.9	Styrestangshåndtagets højde i køreposition min./maks.	h14	mm	820 / 1237
	4.15	Højde sænket	h13	mm	93
	4.19	Samlet længde	l1	mm	1759
	4.20	Længde inkl. gaffelbagside	l2	mm	572
	4.21.1	Samlet bredde	b1	mm	726
	4.22	Fork dimensioner	s/e/l	mm	56 x 185 x 1190
	4.25	Udvendig gaffelafstand	b5	mm	535
	4.32	Frihøjde til gulvet mellem akser	m2	mm	23
	4.34.1	Arbejdsbredde (pall 1000 x 1200 på tværs)	Ast	mm	2290
	4.34.2	Arbejdsbredde (pall 800x1200 langsgående)	Ast	mm	2192
4.35	Venderadius	Wa	mm	1487	
Ydelsesdata	5.1	Kørehastighed med/uden last		km/h	6 / 6
	5.2	Løftehastighed med/uden last		m/s	0,17 / 0,27
	5.3	Sænkehastighed med/uden last		m/s	0,31 / 0,19
	5.8	Maks. stigeevne med/uden last		%	6 / 15
	5.10	Driftsbremse			generatorisk
Elmotor/elektronik	6.1	Køremotor, effekt S2 60 min		kW	1,1
	6.2	Løftemotor, effekt ved S3		kW	2,2
	6.3	Batteri iht. DIN 43531/35/36			DIN 43535 B
	6.4	Batterispænding/nominel kapacitet		V / Ah	24 / 40
	6.5	Batterivægt		kg	15
	6.6	Energiforbrug iht. VDI-cyklus		kWh/h	0
	6.6.1	Energiforbrug iht. EN-cyklus		kWh/h	0,42

	6.6.2	CO2-ækvivalent ifølge EN16796	kg/h	0,2
	6.7	Omlæsningsydelse	t/h	35
	6.8	Energi effektivitet i forhold til VDI 2198	t/kWh	55
Andet	8.1	Type kørekontrol		AC
	10.7	Schalldruckpegel nach EN12053	dB (A)	66

- Dette typeblad iht. VDI-direktiv 2198 nævner kun de tekniske værdier for standardtrucken. Afvigende dæktyper, andre master, tillægsanordninger, osv. kan resultere i andre værdier.

Værdier for batterirum XS, mast MM1520, initialløft løftet.

- VDI-nr. 1.8: Med sænkede hjularme: $x + 60$ mm.
- VDI-nr. 1.9: Med batterirum S: $y + 80$ mm, med sænket initialløft: $y + 60$ mm.
- VDI-nr. 4.19: Med batterirum S: $l1 + 80$ mm.
- VDI-nr. 4.20: Med batterirum S: $l2 + 80$ mm.
- VDI-nr. 4.34.1: Med batterirum S: Arbejdsgangbredde + 80 mm.
- VDI-nr. 4.31.2: Med batterirum S: Arbejdsgangbredde + 80 mm.
- VDI-nr. 4.35: Med batterirum S: $Wa + 80$ mm.
- VDI-nr. 6.2: Med 5 % aktiveringstid.
- VDI-nr. 10.7: med tilvalgs pakken silentDRIVE: 62 dB(A).

Jungheinrich Danmark A/S

Øst: Park Allé 350 C, 1 sal, 2605 Brøndby

Vest: Vrøndingvej 5, 8700 Horsens

Telefon 8987 4800

kontakt@jungheinrich.dk
www.jungheinrich.dk

Vores fabrikker i Norderstedt, Moosburg
og Landsberg, samt vores
reservedelscenter i KaltenKirchen, er
certificeret.

ISO 9001
ISO 14001

Jungheinrich truck opfylder de
europæiske sikkerhedskrav.



**JUNGHEINRICH**