

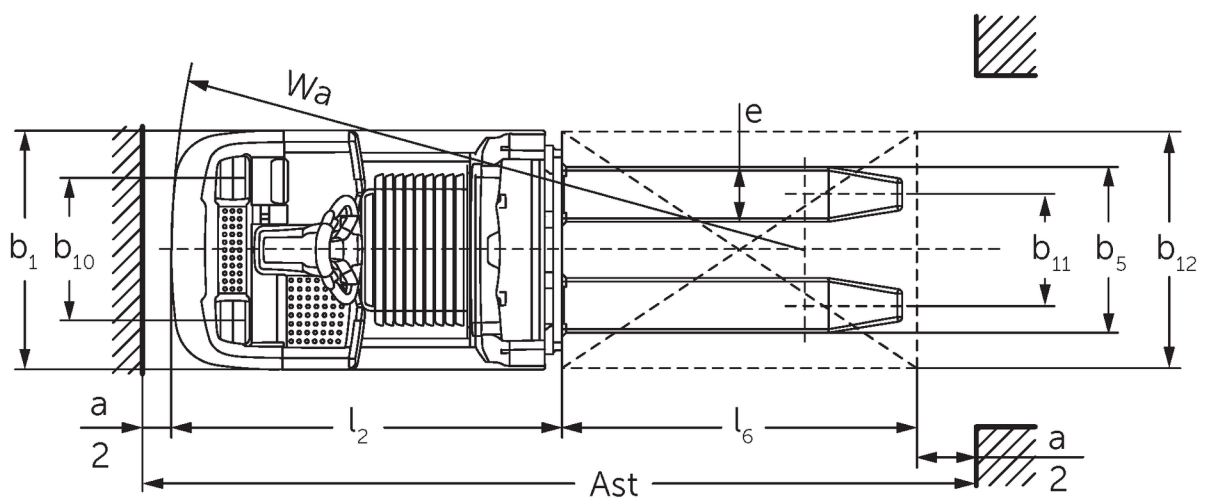
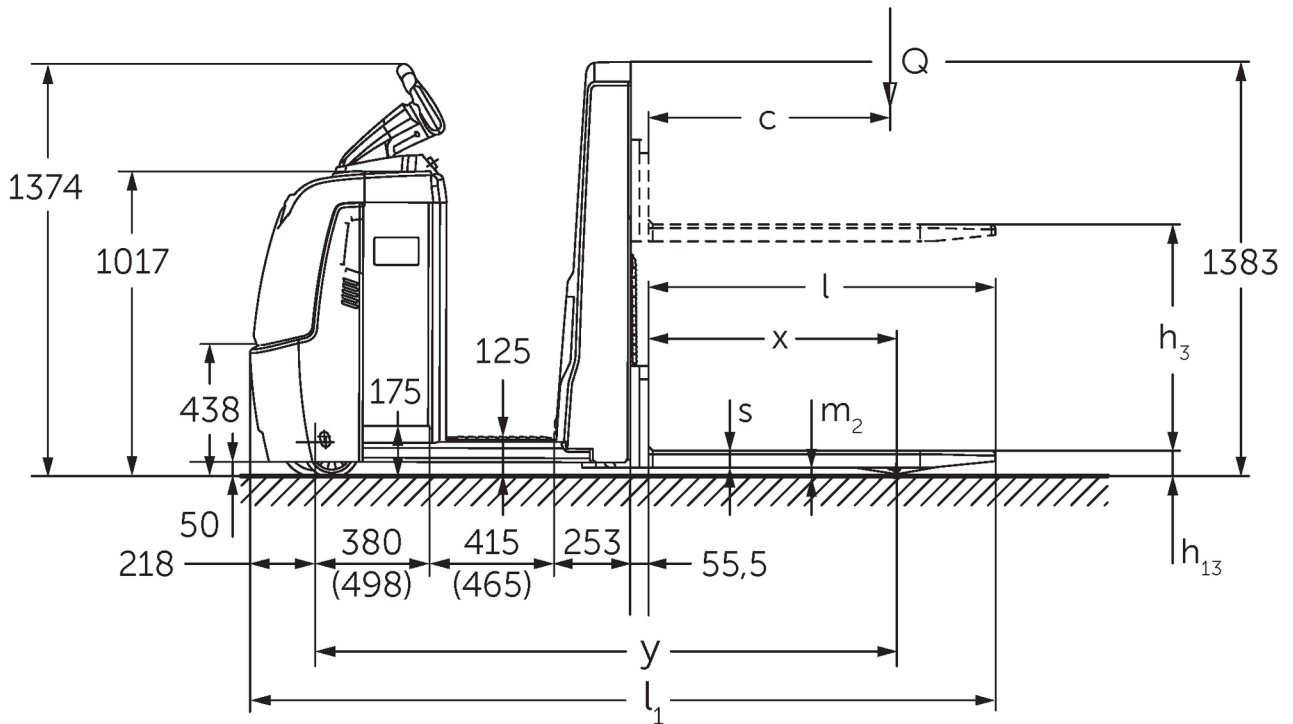


Lavtløftende plukketruck

ECE 310

Løftehøjde: 750 mm / Lastevne: 1000 kg

ECE 310



ECE 310



VDI bord

Stå: 12/2024

| | | | | | |
|--------------------|-------------------|--|--------------------------|-------------------------|---------------------|
| Kendetegn | 1.2 | Producentens typebetegnelse | | ECE 310 | ECE 310 HP |
| | 1.3 | Drev | | Elektrisk | |
| | 1.4 | Betjening | | Plukketruck | |
| | 1.5 | Kapacitet / belastning | Q kg | 1000 | |
| | 1.6 | Lasttyngdepunktsafstand | c mm | 600 | |
| | 1.8 | Lastafstand | x mm | 821 | |
| | 1.9 | Akselafstand | y mm | 1925 | 2075 |
| | Vægt | 2.1.1 | Egenvægt (inkl. batteri) | kg | 1084 |
| 2.2 | | Akselbelastning med last for/bag | kg | 839 / 1245 | 869 / 1405 |
| 2.3 | | Akselbelastning uden last for/bag | kg | 772 / 311 | 862 / 411 |
| Hjul/chassis | 3.1 | Dæk | | Polyuretan (PU) | |
| | 3.2 | Dækstørrelse, foran | | Ø 230 x 78 | |
| | 3.3 | Dækstørrelse, bag | | Ø 75 x 95 | |
| | 3.4 | Reservehjul | | Ø 180 x 65 | |
| | 3.5 | Hjul, nummer foran / bag (x = drevet) | | 1+1x/2 | |
| | 3.6 | Sporvidde, for | b10 mm | 481 | |
| | 3.7 | Sporvidde, bag | b11 mm | 339 | |
| 3.7.1 | 2. Sporvidde, bag | mm | 379 | | |
| Basismål | 4.4 | Slagtilfælde (h3) | h3 mm | 750 | |
| | 4.9 | Styrestangshåndtagets højde i køreposition min./maks. | h14 mm | 1374 / 1418 | |
| | 4.14 | Ståhøjde hævet | h12 mm | - | 1002 |
| | 4.15 | Højde sænket | h13 mm | 90 | |
| | 4.19 | Samlet længde | l1 mm | 2471 | 2621 |
| | 4.20 | Længde inkl. gaffelbagside | l2 mm | 1321 | 1471 |
| | 4.21.1 | Samlet bredde | b1 mm | 810 | |
| | 4.22 | Fork dimensioner | s/e/l mm | 56 x 185 x 1150 | |
| | 4.25 | Udvendig gaffelafstand | b5 mm | 560 | |
| | 4.32 | Frihøjde til gulvet mellem akser | m2 mm | 30 | |
| | 4.34.2 | Arbejdsbredde (pall 800x1200 langsgående) | Ast mm | 2721 | 2871 |
| 4.35 | Venderadius | Wa mm | 2142 | 2292 | |
| Ydelsesdata | 5.1 | Kørehastighed med/uden last (Efficiency drivePLUS) | km/h | 11,5 / 12,5 11,5 / 14 | 11 / 12,5 11 / 14 |
| | 5.2 | Løfthastighed med/uden last | m/s | 0,17 / 0,33 | |
| | 5.3 | Sænkehastighed med/uden last | m/s | 0,19 / 0,19 | |
| | 5.8 | Maks. stigeevne med/uden last (Efficiency drivePLUS) | % | 6 / 15 6 / 15 | |
| | 5.10 | Driftsbremse | | generatorisk | |
| Elmotor/elektronik | 6.1 | Køremotor, effekt S2 60 min (Efficiency drivePLUS) | kW | 2,8 3,2 | |
| | 6.2 | Løftemotor, effekt ved S3 | kW | 1,5 | |
| | 6.4 | Batterispænding/nominel kapacitet | V / Ah | 24 / 465 | |
| | 6.5 | Batterivægt | kg | 370 | |
| | 6.6.1 | Energiforbrug iht. EN-cyklus (Efficiency PLUS) | kWh/h | 0,4 0,47 | |
| | 6.6.2 | CO2-ækvivalent ifølge EN16796 (Efficiency PLUS) | kg/h | 0,2 0,3 | |
| | 6.7 | Omlæsningsydelse (Efficiency PLUS) | t/h | 65 68 | 64 67 |
| | 6.8.1 | Energiforbrug ved maks. omlæsningsydelse (Efficiency PLUS) | kWh/h | 1,27 1,47 | 1,28 1,47 |
| Andet | 8.1 | Type kørekontrol | | AC | |

| | | | |
|--|-------------------------------|--------|-----------|
| 10.5 | Udførelse styring | | elektrisk |
| 10.7 | Schalldruckpegel nach EN12053 | dB (A) | 62 |
| <p>- Dette typeblad iht. VDI-direktiv 2198 nævner kun de tekniske værdier for standardtrucken. Afvigende dæktyper, andre master, tillægsanordninger, osv. kan resultere i andre værdier.</p> | | | |

Efficiency: Værdier ved konfiguration med standardpakke | PLUS: Værdier ved konfiguration med drive og lift plus pakke

Værdier for batterirum L, gaffellængde 1.150 mm.

- VDI-nr. 1.9: Med batterirum XL eller XL (ERE): y + 118 mm, med forlænget ståplade: y + 50 mm.
- VDI-nr. 4.14: ECE HP: h12 se skitse, mål 840 mm + 162 mm = 1.002 mm.
- VDI-nr. 4.19: Med batterirum XL eller XL (ERE): l1 + 118 mm, med forlænget ståplade: l1 + 50 mm.
- VDI-nr. 4.20: Med batterirum XL eller XL (ERE): l2 + 118 mm, med forlænget ståplade: l2 + 50 mm.
- VDI-nr. 4.34.2: Med batterirum XL eller XL (ERE): Arbejdsgangbredde + 118 mm, med forlænget ståplade: Arbejdsgangbredde + 50 mm, diagonal iht. VDI: Arbejdsgangbredde + 94 mm.
- VDI-nr. 4.35: Med batterirum XL eller XL (ERE): Wa + 118 mm, med forlænget ståplade: Wa + 50 mm.
- VDI-nr. 6.2: Med S3 10 %.
- VDI-nr. 6.4: Med batterirum XL: 24 V/620 Ah.
- VDI-nr. 6.5: Med batterirum XL: 460 kg.

Jungheinrich Danmark A/S

Øst: Park Allé 350 C, 1 sal, 2605 Brøndby

Vest: Vrøndingvej 5, 8700 Horsens

Telefon 8987 4800

kontakt@jungheinrich.dk
www.jungheinrich.dk

Vores fabrikker i Norderstedt, Moosburg
og Landsberg, samt vores
reservedelscenter i KaltenKirchen, er
certificeret.

ISO 9001
ISO 14001

Jungheinrich truck opfylder de
europæiske sikkerhedskrav.



**JUNGHEINRICH**