

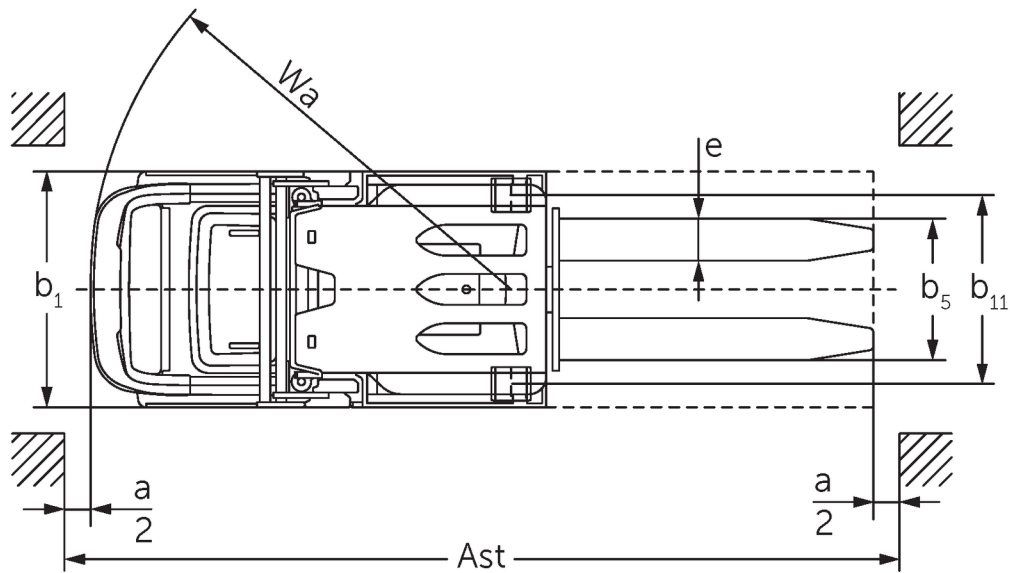
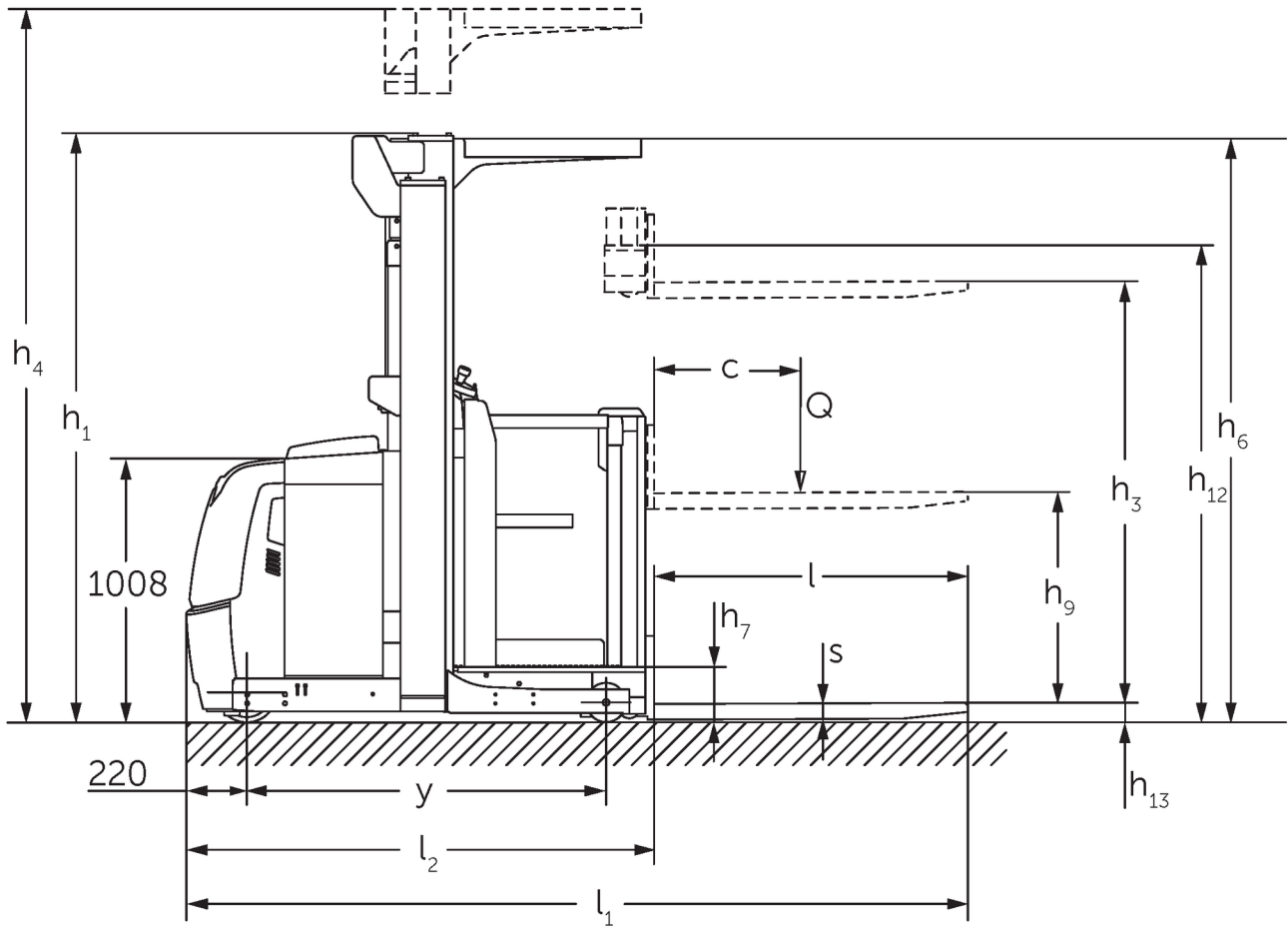


Korkeakeräilytrukki

EKS 110

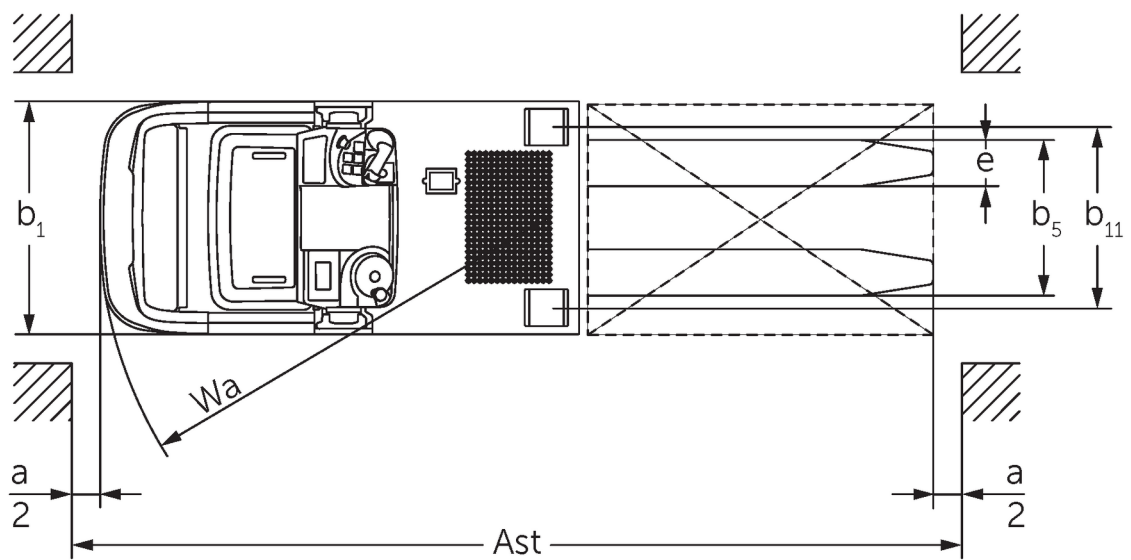
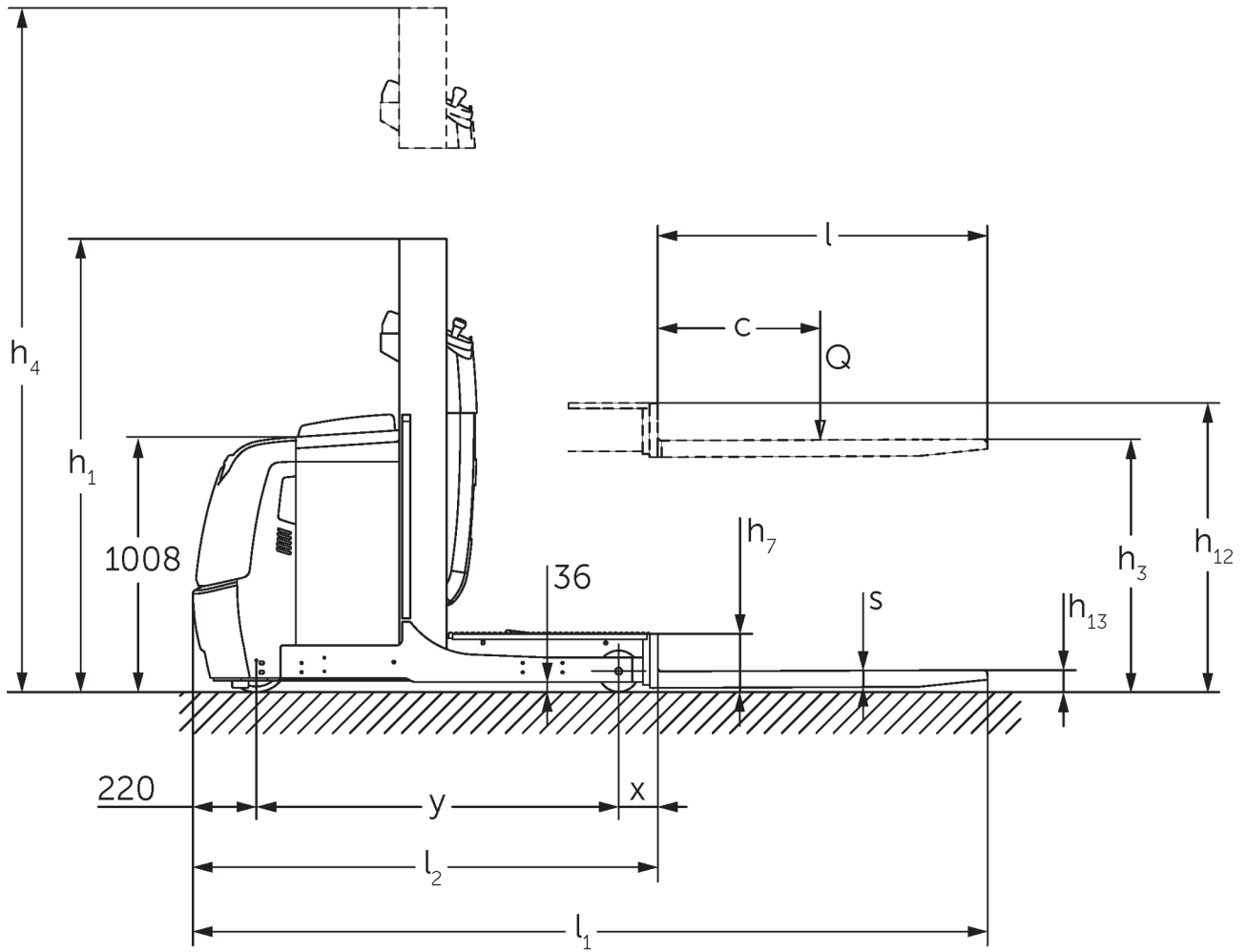
Nostokorkeus: 1000-2800 mm / Kantavuus: 1000 kg

EKS 110



Kuvassa EKS 110 Z 280 ZZ

EKS 110



Kuvassa EKS 110 L 100 E

VDI-taulukko

Tilanne: 12/2024

				EKS 110 L 100 E	EKS 110 L 160 E	EKS 110 L 190 E	EKS 110 L 280 ZZ	EKS 110 Z 100 E	EKS 110 Z 160 E	EKS 110 Z 190 E	EKS 110 Z 280 ZZ
Tunnistetiedot	1.2	Valmistajan tyyppimerkintä									
	1.3	Käyttövoima		Sähkökäyttöinen							
	1.4	Käyttö		Keräilytrukki							
	1.5	Kantavuus/kuorma	Q kg	1000							
	1.6	Painopiste-etäisyys	c mm	600							
	1.8	Kuorman etäisyys	x mm	143			180	148		185	
	1.9	Akseliväli	y mm	1330			1385	1330		1385	
Painot	2.1.1	Omapaino (sis. akun)	kg	1661	1785	1813	2268	1763	1907	1953	2390
	2.2	Akselipaino kuormattuna edessä/takana	kg	491 / 2170	516 / 2269	506 / 2307	762 / 2506	489 / 2274	508 / 2399	504 / 2449	754 / 2636
	2.3	Akselipaino ilman kuormaa edessä/takana	kg	1053 / 608	1093 / 692	1084 / 729	1336 / 932	1062 / 701	1083 / 824	1079 / 874	1328 / 1062
Pyörät/alusta	3.1	Renkaat		Vulkollan®							
	3.2	Rengaskoko edessä		ø 230 x 80							
	3.3	Rengaskoko takana		ø 150 x 130							
	3.5	Pyörien lukumäärä edessä/takana (x = vetopyörä)		1x / 2							
	3.7	Raideväli, takana	b11 mm	630			720	630		720	
Perusmitat	4.2	Maston korkeus alas laskettuna (h1)	h1 mm	1650	2260	2560	2250	1650	2260	2560	2250
	4.4	Nostokorkeus (h3)	h3 mm	1000	1600	1900	2800	1000	1600	1900	2800
	4.5	Maston korkeus ylös nostettuna (h4)	h4 mm	2650	3830	4130	5030	2650	3830	4130	5030
	4.7	Turvakehän (ohjaamon) korkeus	h6 mm	-	2230			-	2230		
	4.8.1	Seisontakorkeus	h7 mm	200							
	4.11	Lisänosto	h9 mm	-				800			
	4.14	Seisontakorkeus ylös nostettuna	h12 mm	1200	1800	2100	3000	1200	1800	2100	3000
	4.15	Korkeus laskettuna	h13 mm	80							
	4.19	Kokonaispituus	l1 mm	2890			2980	2895		2985	
	4.20	Pituus haarukan selkä mukaan lukien	l2 mm	1690			1780	1695		1785	
	4.21.1	Kokonaisleveys	b1 mm	810			900	810		900	
	4.22	Haarukoiden mitat	s/ e/l mm	60 x 160 x 1200							
	4.25	Leveys haarukoiden yli	b5 mm	540							
	4.26	Tukipyörien väli / kuormaväli	b4 mm	430			520	430		520	
	4.27	Leveys ohjausrullien yli	b6 mm	970			1060	970		1060	
	4.31	Maavara maston alla, kuormattuna	m1 mm	35							
	4.34.1	Käytäväleveys (1 000 x 1 200 lava poikittain)	Ast mm	3039			3127	3039		3127	
	4.34.2	Käytäväleveys (lava 800 x 1 200 pitkittäin)	Ast mm	3149			3240	3154		3245	
	4.35	Kääntösäde	Wa mm	1548			1603	1548		1603	
	Suorituskykytiedot	5.1	Ajonopeus kuormattuna/kuormatta (Efficiency drivePLUS)	km/h	9 / 10 10 / 13	9 / 9 10 / 12	9 / 9 9,5 / 12	9 / 9 9 / 11	9 / 10 10 / 13	9 / 9 10 / 12	9 / 9 9,5 / 12
5.2		Nostonopeus kuormattuna/kuormatta	m/s	0,19 / 0,26	0,15 / 0,2		0,23 / 0,31	0,19 / 0,26	0,15 / 0,2		0,23 / 0,31
5.3		Laskunopeus kuormattuna/kuormatta	m/s	0,24 / 0,24	0,23 / 0,22		0,28 / 0,26	0,24 / 0,24	0,23 / 0,22		0,28 / 0,26

	5.7	Kaltevuusnousukyky kuormattuna/kuormatta	%	5 / 10			
	5.10	Ajojarru		regeneroiva			
	5.11	Pysäköintijarru		Sähkömagneettinen jousijarrujärjestelmä			
Sähkömoottori/ elektroniikka	6.1	Ajomoottori, teho S2 60 min	kW	3,2			
	6.2	Nostomoottori, teho S3:ssa	kW	3	6	3	6
	6.3	Akku standardin DIN 43531/35/36 mukaan		DIN 43535 B			
	6.4	Akun jännite/ nimelliskapasiteetti	V / Ah	24 / 620			
	6.5	Akun paino	kg	480			
Muuta	8.1	Ajoelektroniikan tyyppi		AC			
	10.5	Ohjauksen malli		Sähkötoiminen servo-ohjaus			
	10.7	Schalldruckpegel nach EN12053	dB (A)	61			

- Näissä VDI 2198:n mukaan laadituissa tyyppitiedoissa ilmoitetaan ainoastaan vakiovarusteiselle trukin tekniset tiedot. Toisenlaiset renkaat, muut mastot, lisälaitteet jne. voivat vaikuttaa annettuihin arvoihin.

- 4.2: L100E ja turvakehä 2 230 mm.
- 4.5: L100E ja turvakehä 3 230 mm.
- 4.7: L100E ja Z100E, turvakehä lisävarusteena.

Jungheinrich Lift Truck Oy

Ahjonkulma 1

04220 Kerava

Tel. 010 616 8585

Fax 010 616 8580

info@jungheinrich.fi
www.jungheinrich.fi

Saksan tuotantolaitokset
Norderstedtissa, Moosburgissa ja
Landsbergissa ovat sertifioituja
Kaltenkirchenin varaosakeskuksen
ohella. ISO 9001
ISO 14001

Jungheinrich-trukit täyttävät
eurooppalaiset turvallisuusvaatimukset.



**JUNGHEINRICH**