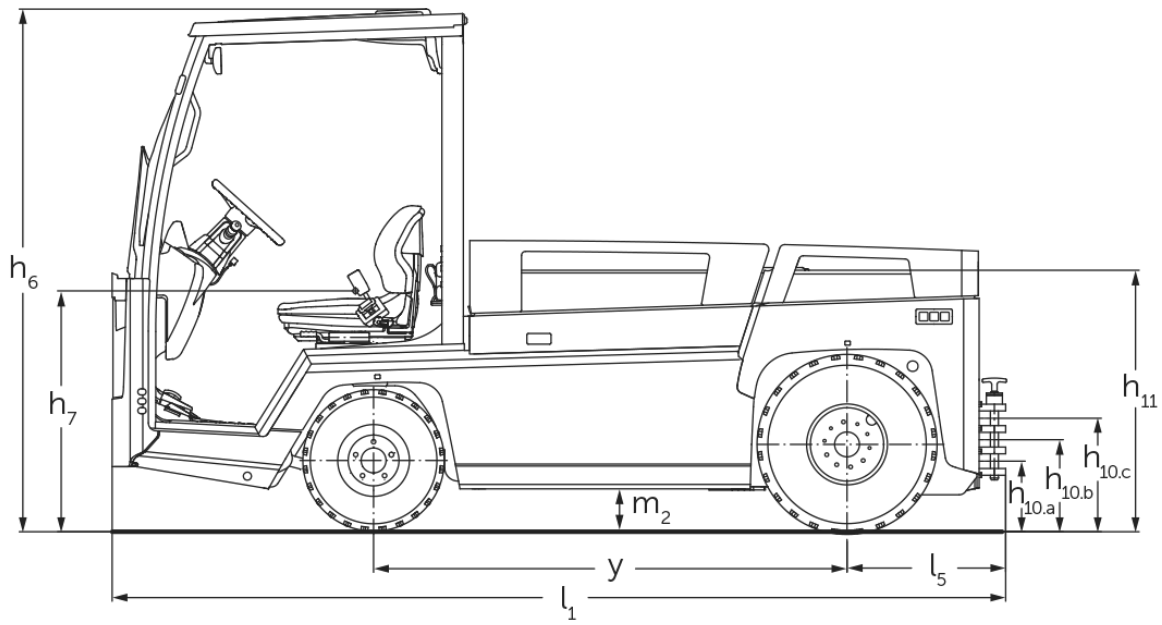




Elektromos vontató

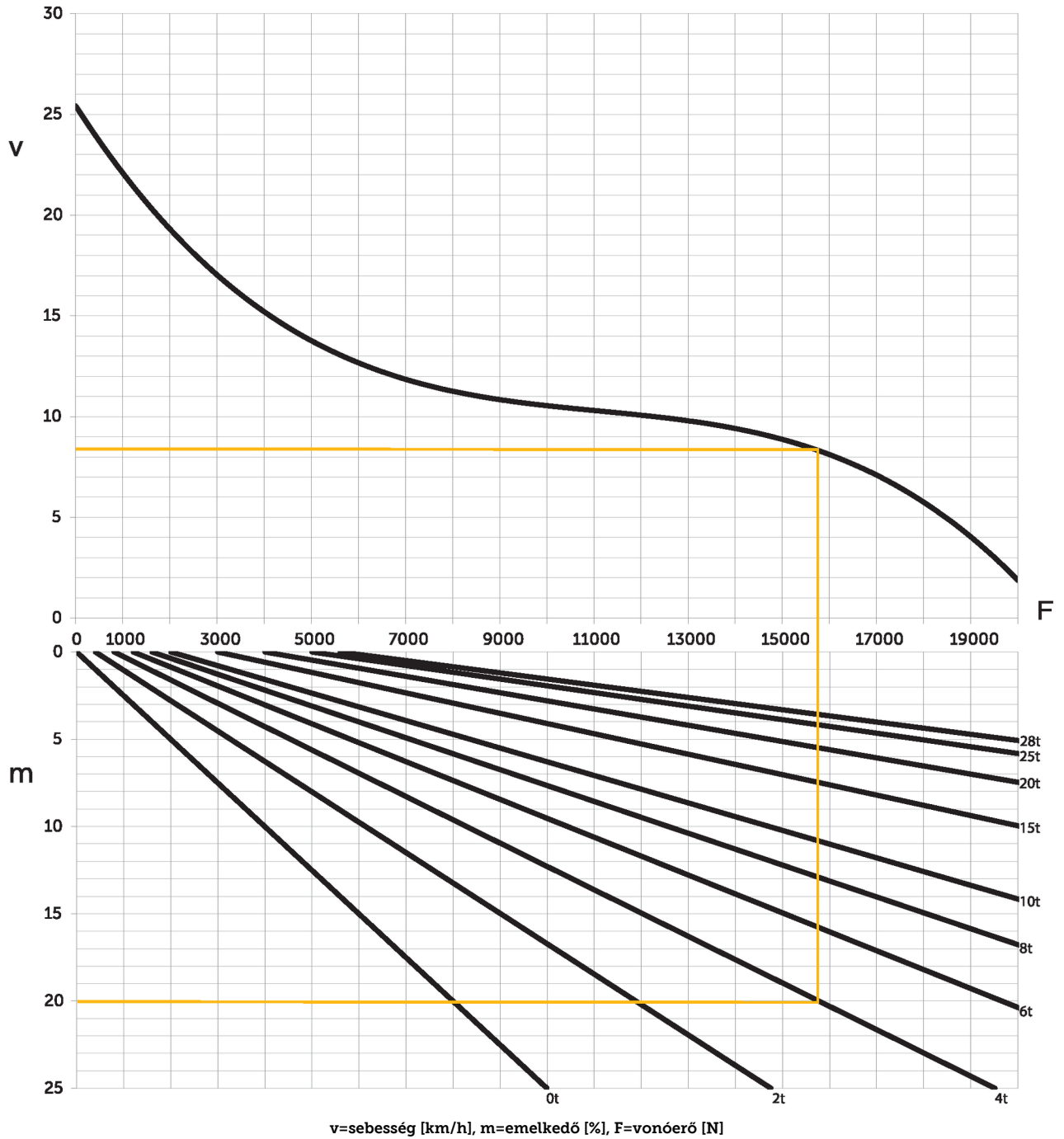
EZS 7280

EZS 7280



EZS 7280

Vontatható teher



VDI táblázat

Kiállítás: 12/2024

				EZS 7280	EZS 7280 XL
Jellemzők	1.2	A gyártó típusjelölése			
	1.3	Meghajtás		Elektromos	
	1.4	Kezelés		Ülő	
	1.5.3	Vontási képesség	Q kg	28000	
	1.7	Névleges vonóerő	N	5600	
	1.9	Tengelytáv	y mm	1465	1755
Tömegek	2.1.1	Saját tömeg (akkumulátorral együtt)	kg	4088	4796
	2.3	Tengelyterhelés teher nélkül elől/hátul	kg	2100 / 1988	2446 / 2350
Kerekek/futómű	3.1	Kerekek		Fűvott	
	3.2	Kerékméret, elől		6.00 R9	
	3.3	Kerékméret, hátul		7.00 R12	
	3.5	Kerekek száma elől/hátul (x= hajtott kerék)		2 / 2 x	
	3.6	Nyomtáv elől	b10 mm	1070	
	3.7	Nyomtáv hátul	b11 mm	1070	
Alapmérétek	4.7	Védőtető (kabin) magasság	h6 mm	1970	
	4.8	Ülés/platform magasság	h7 mm	880	
	4.12	Kuplung magassága	h10 mm	240	
	4.12.1	2. Kuplung magassága	mm	320	
	4.12.2	3. Kuplung magassága	mm	400	
	4.13	Rakodási magasság teher nélkül	mm	1000	
	4.16	Rakodófelület hossza	l3 mm	1536	1826
	4.17	Villa túllógás hossza	mm	610	
	4.18	Rakodófelület szélessége	b9 mm	1090	
	4.19	Teljes hossz	l1 mm	3045	3335
	4.21.1	Teljes szélesség	b1 mm	1300	
	4.32	Szabadmagasság a tengelytáv közepén	m2 mm	150	
	4.35	Fordulási sugár	Wa mm	2847	3178
4.36	Legkisebb fordulási pont távolság	b13 mm	935	1095	
Teljesítmény adatok	5.1	Haladási sebesség teherrel/teher nélkül	km/h	12 / 25	
	5.1.1	Haladási sebességgel teherrel/teher nélkül hátramenetben	km/h	10 / 10	
	5.5	Vonóerő teherrel	N	5600	
	5.6	Max. vonóerő teherrel/ teher nélkül	N	19000 / 19000	
	5.10	Üzemi fék		hidraulikus / elektromos	
Elektromotor/ Elektronika	6.1	Menetmotor, teljesítmény S2 60 min.	kW	20	
	6.4	Akkumulátor feszültség/ névleges kapacitás	V / Ah	80 / 620	80 / 930
	6.5	Akkumulátor tömege	kg	1560	2180
	6.6	Energiafogyasztás VDI ciklus szerint	kWh/h	0	
Egyéb	8.1	Vezérlés típusa		Váltóáramú technika	
	10.7	Schalldruckpegel nach EN12053	dB (A)	60	

- Ez a típuslap a VDI 2198 előírásai szerint került kiállításra és csak a standard gép technikai adatait tartalmazza. Eltérő kerekek, más emelőszerkezet, kiegészítő berendezések, stb. más értékeket adhatnak.

- VDI-no. 4.12: A vonószerkezet-magassághoz tartozó érték hármason vonatkozik
- VDI-no. 4.19: A teljes hosszhoz tartozó adat hármason vonatkozik
- VDI-no. 5.1: 25 t vontatási kapacitás mellett a menetsebesség 13 km/h
- VDI-no. 10.7: Az adat kikapcsolt szellőzés/fűtés esetén érvényes

Jungheinrich Hungária Kft.
2051 Biatorbágy
Vendel Park, Tormásrét u. 14
Telefon: +36 23/531 500
Telefax: +36 23/531 501

info@jungheinrich.hu
www.jungheinrich.hu

Tanúsítvánnyal rendelkező német gyárak
Norderstedtben, Moosburgban,
Landsbergben és az alkatrészellátó-
központ Kaltenkirchenben.

ISO 9001
ISO 14001

A Jungheinrich targoncák megfelelnek
az európai biztonsági
követelményeknek.



 **JUNGHEINRICH**