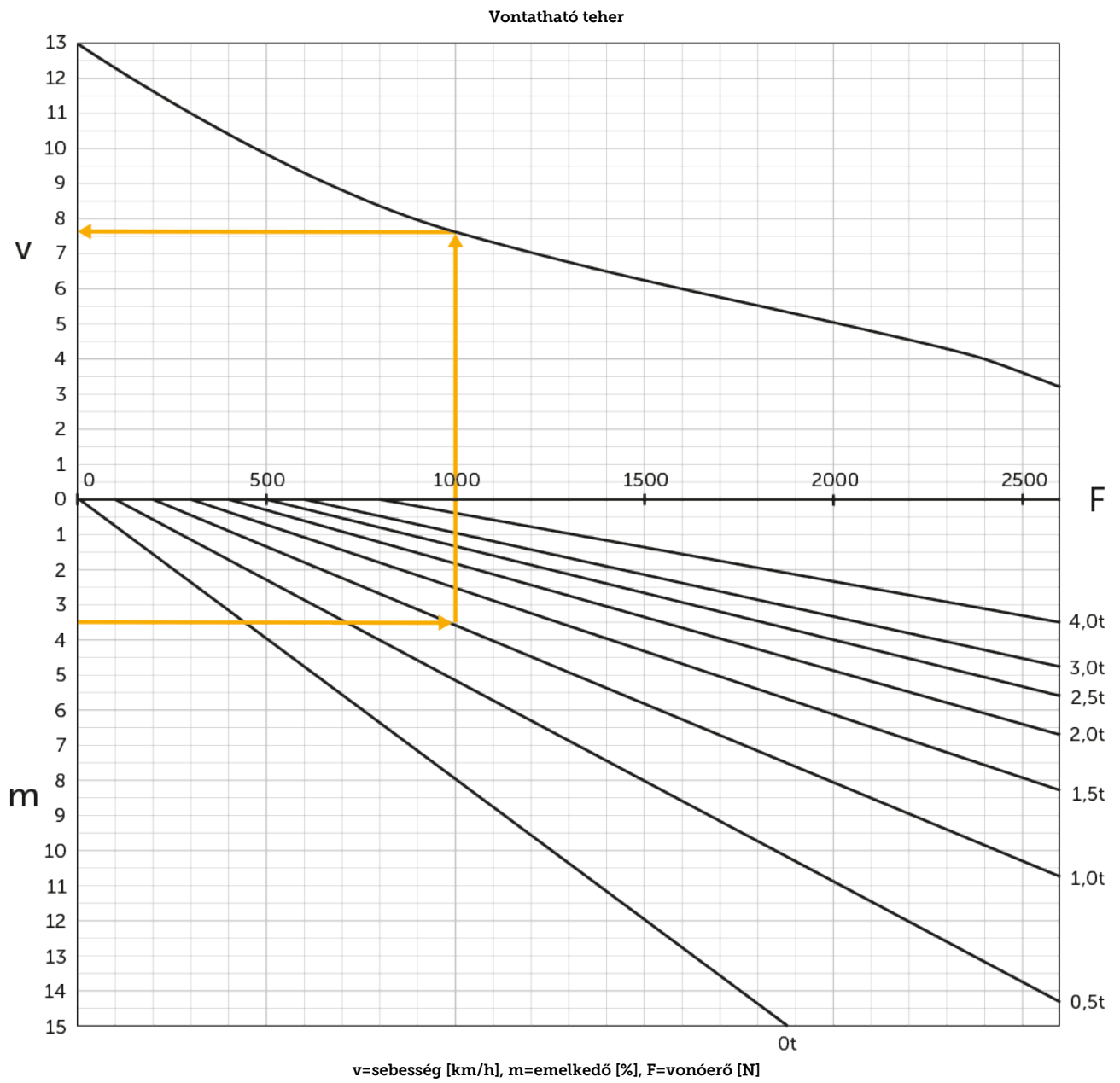




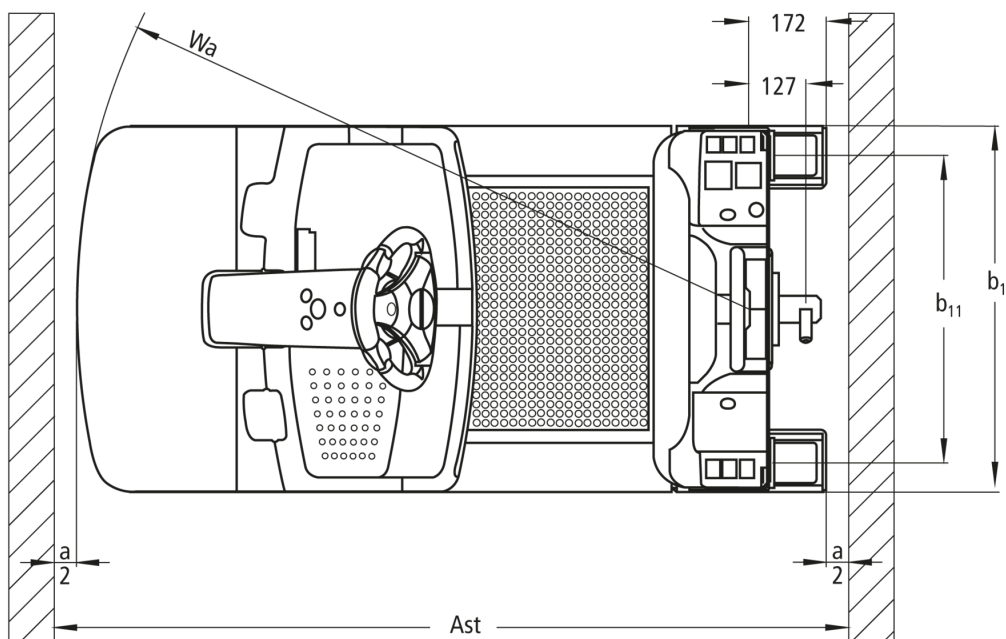
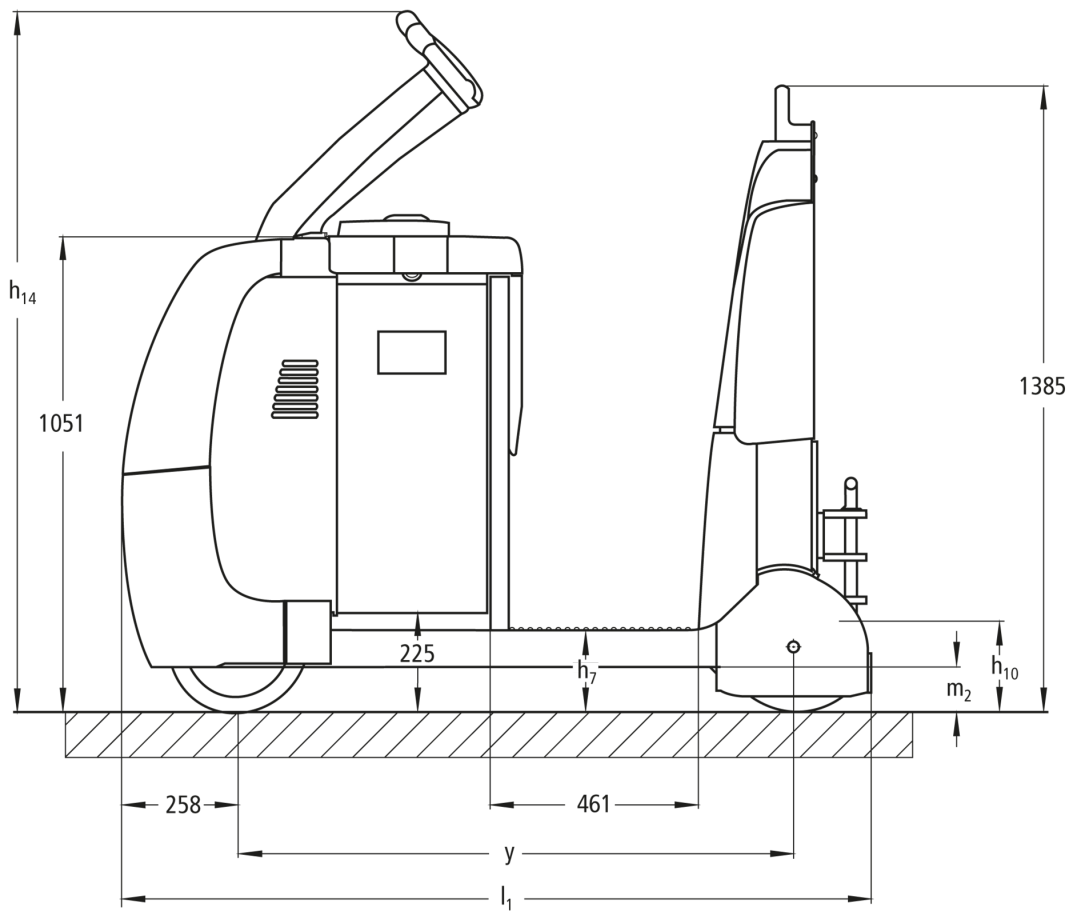
Elektromos vontató

EZS C40

EZS C40



EZS C40



VDI táblázat

Kiállítás: 12/2024

Jellemzők	1.2	A gyártó típusjelölése			EZS C40
	1.3	Meghajtás			Elektromos
	1.4	Kezelés			Álló
	1.5.3	Vontatási képesség	Q	kg	4000
	1.7	Névleges vonóerő		N	800
	1.9	Tengelytáv	y	mm	1229
Tömegek	2.1.1	Saját tömeg (akkumulátorral együtt)		kg	1185
	2.3	Tengelyterhelés teher nélkül elől/hátul		kg	660 / 525
Kerekek/futómű	3.1	Kerekek			Szuperelasztikus (SE)
	3.2	Kerékméret, elől			Ø 310 x 105
	3.3	Kerékméret, hátul			Ø 301 x 85
	3.5	Kerekek száma elől/hátul (x= hajtott kerék)			1x /2
	3.7	Nyomtáv hátul	b11	mm	680
Alapmérétek	4.8	Ülés/platform magasság	h7	mm	182
	4.9	Kezelőkar magassága haladáskor min./max.	h14	mm	1410
	4.12	Kuplung magassága	h10	mm	158
	4.19	Teljes hossz	l1	mm	1659
	4.21.1	Teljes szélesség	b1	mm	810
	4.32	Szabamagasság a tengelytáv közepén	m2	mm	100
	4.35	Fordulási sugár	Wa	mm	1487
Teljesítmény adatok	5.1	Haladási sebesség teherrel/teher nélkül		km/h	8 / 12,5
	5.1.1	Haladási sebességgel teherrel/teher nélkül hátramenetben		km/h	6 / 6
	5.5	Vonóerő teherrel		N	800
	5.6	Max. vonóerő teherrel/ teher nélkül		N	2600 / 2600
	5.10	Üzemi fék			generátoros
Elektromotor/ Elektronika	6.1	Menetmotor, teljesítmény S2 60 min.		kW	2,8
	6.4	Akkumulátor feszültség/ névleges kapacitás		V / Ah	24 / 620
	6.5	Akkumulátor tömege		kg	470
	6.6.1	Energiafogyasztás EN ciklus szerint		kWh/h	1,13
	6.6.2	CO2 ekvivalens EN16796 szerint		kg/h	0,6
	Egyéb	8.1	Vezérlés típusa		
10.5		Kormányzás kivitele			Elektromos kormányzás
10.7		Schalldruckpegel nach EN12053		dB (A)	66

- Ez a típuslap a VDI 2198 előírásai szerint került kiállításra és csak a standard gép technikai adatait tartalmazza. Eltérő kerekek, más emelőszerkezet, kiegészítő berendezések, stb. más értékeket adhatnak.

- VDI-no. 4.9: A magasság a jetPILOT opcióra vonatkozik
- VDI-no. 4.12: A vonószerkezet-magassághoz tartozó érték egyszeres csapos vonószerkezetre vonatkozik. Más vonószerkezet-magasságok is rendelhetők
- VDI-no. 4.19: Mivel különféle csatlakozási rendszerek érhetők el, az adat a teljes hosszra vonatkozik egyszeres csapos vonószerkezettel együtt
- VDI-no. 5.1: Lásd a vontatmányterhelési diagramot
- VDI-no. 5.5: Ennél az értéknél a névleges vonóerőről van szó
- VDI-no. 5.6: Lásd a vontatmányterhelési diagramot

Jungheinrich Hungária Kft.
2051 Biatorbágy
Vendel Park, Tormásrét u. 14
Telefon: +36 23/531 500
Telefax: +36 23/531 501

info@jungheinrich.hu
www.jungheinrich.hu

Tanúsítvánnyal rendelkező német gyárak
Norderstedtben, Moosburgban,
Landsbergben és az alkatrészellátó-
központ Kaltenkirchenben.

ISO 9001
ISO 14001

A Jungheinrich targoncák megfelelnek
az európai biztonsági
követelményeknek.



 **JUNGHEINRICH**