

**LION**  
technology

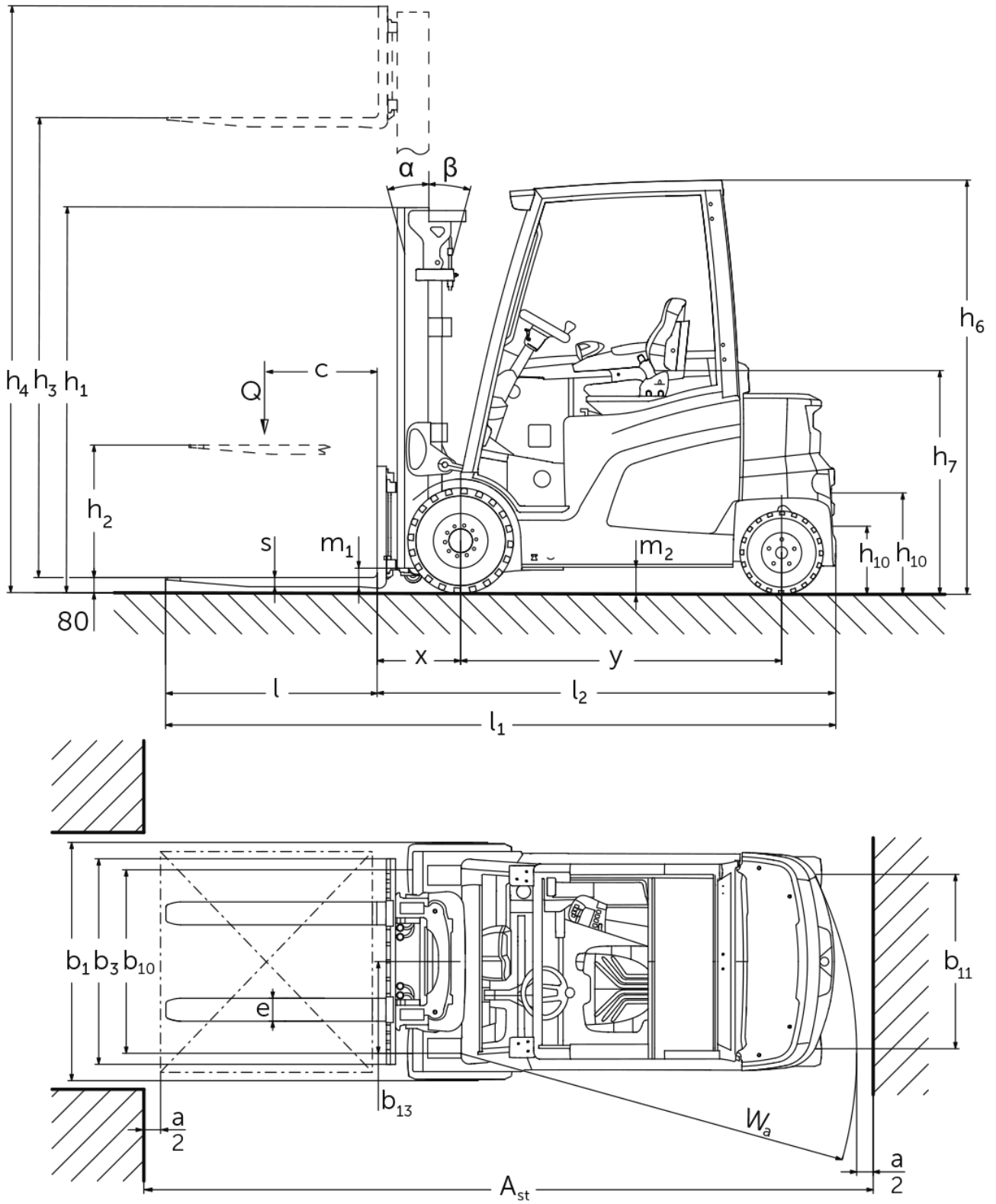


## **Elektromos négykerekű targonca** **EFG 425-435**

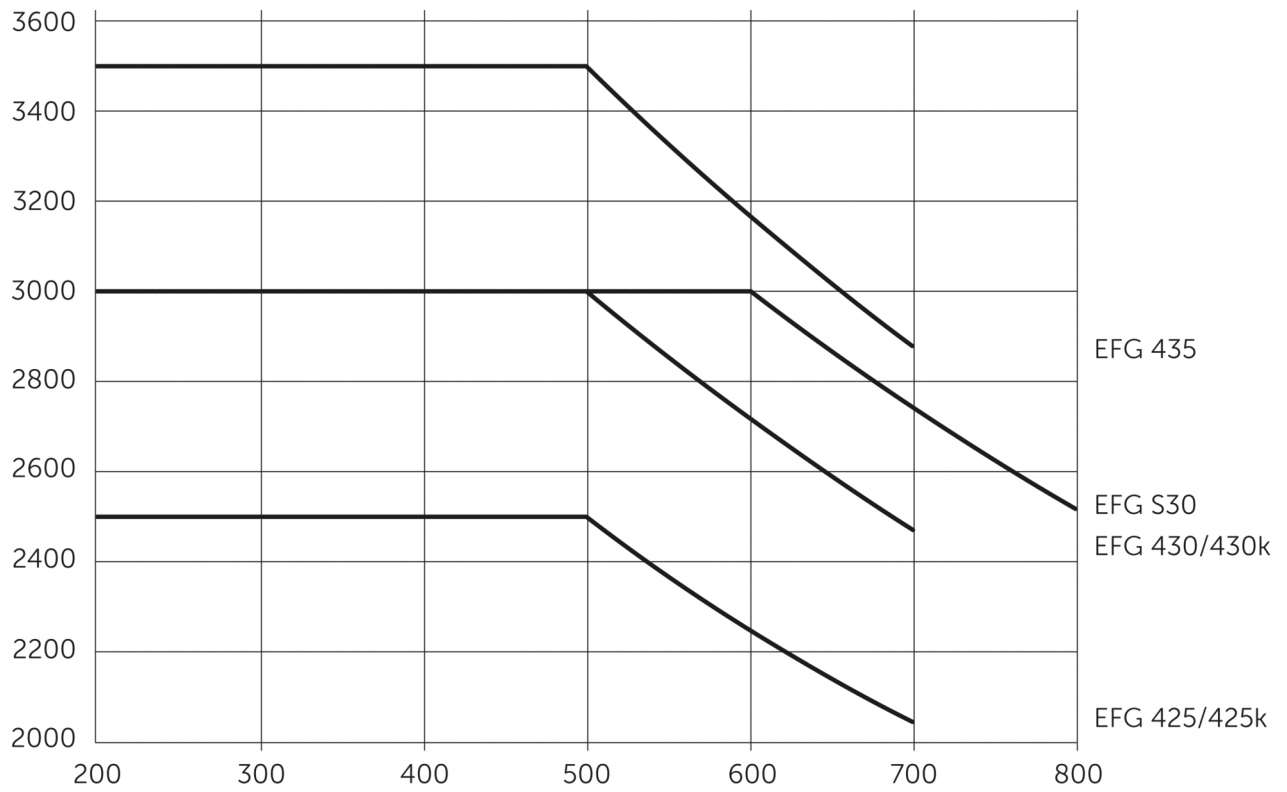
Emelési magasság: 2900-7500 mm / Teherbírás: 2500-3500 kg

**JUNGHEINRICH**

# EFG 425-435



# EFG 425-435



# EFG 425-435

EFG 425k, EFG 425	Emelési magasság (h3)	Emelőszlop szerkezeti magassága (h1)	Szabademelés	Emelőszlop szerkezeti magassága kiemelt helyzetben (h4)	Emelőszlop döntés előre/hátra
Emelőszlop háromszoros DZ	4400 mm	2090 mm	1500 mm	4990 mm	6 / 8 °
	4700 mm	2190 mm	1600 mm	5290 mm	6 / 8 °
	5000 mm	2290 mm	1700 mm	5590 mm	6 / 8 °
	5500 mm	2490 mm	1900 mm	6090 mm	6 / 8 °
	6000 mm	2690 mm	2100 mm	6590 mm	6 / 8 °
	6500 mm	2890 mm	2300 mm	7090 mm	6 / 8 °
	7000 mm	3090 mm	2500 mm	7590 mm	6 / 8 °
	7500 mm	3290 mm	2700 mm	8090 mm	6 / 8 °
ZT kéttagú emelőszlop	2900 mm	2125 mm	150 mm	3500 mm	6 / 8 °
	3100 mm	2225 mm	150 mm	3700 mm	6 / 8 °
	3300 mm	2325 mm	150 mm	3900 mm	6 / 8 °
	3500 mm	2425 mm	150 mm	4100 mm	6 / 8 °
	3700 mm	2525 mm	150 mm	4300 mm	6 / 8 °
	4000 mm	2675 mm	150 mm	4600 mm	6 / 8 °
	4300 mm	2875 mm	150 mm	4950 mm	6 / 8 °
	4500 mm	2975 mm	150 mm	5150 mm	6 / 8 °
ZZ kéttagú emelőszlop	3100 mm	2190 mm	1600 mm	3690 mm	6 / 8 °
	3300 mm	2290 mm	1700 mm	3890 mm	6 / 8 °
	3500 mm	2390 mm	1800 mm	4090 mm	6 / 8 °
	3700 mm	2490 mm	1900 mm	4290 mm	6 / 8 °
	4000 mm	2640 mm	2050 mm	4590 mm	6 / 8 °
EFG 430k, EFG 430, EFG S30	Emelési magasság (h3)	Emelőszlop szerkezeti magassága (h1)	Szabademelés	Emelőszlop szerkezeti magassága kiemelt helyzetben (h4)	Emelőszlop döntés előre/hátra
Emelőszlop háromszoros DZ	4400 mm	2087 mm	1350 mm	5137 mm	6 / 8 °
	4700 mm	2187 mm	1450 mm	5437 mm	6 / 8 °
	5000 mm	2287 mm	1550 mm	5737 mm	6 / 8 °
	5500 mm	2487 mm	1750 mm	6237 mm	6 / 8 °
	6000 mm	2687 mm	1950 mm	6737 mm	6 / 8 °
	6500 mm	2887 mm	2150 mm	7237 mm	6 / 8 °
	7000 mm	3087 mm	2350 mm	7737 mm	6 / 8 °
	7500 mm	3287 mm	2550 mm	8237 mm	6 / 8 °
ZT kéttagú emelőszlop	2900 mm	2122 mm	150 mm	3657 mm	6 / 8 °
	3100 mm	2222 mm	150 mm	3857 mm	6 / 8 °
	3300 mm	2322 mm	150 mm	4057 mm	6 / 8 °
	3500 mm	2422 mm	150 mm	4257 mm	6 / 8 °
	3700 mm	2522 mm	150 mm	4457 mm	6 / 8 °
	4000 mm	2672 mm	150 mm	4757 mm	6 / 8 °
	4300 mm	2872 mm	150 mm	5057 mm	6 / 8 °
	4500 mm	2972 mm	150 mm	5257 mm	6 / 8 °
ZZ kéttagú emelőszlop	3100 mm	2187 mm	1450 mm	3837 mm	6 / 8 °
	3300 mm	2287 mm	1450 mm	3837 mm	6 / 8 °
	3500 mm	2387 mm	1650 mm	4237 mm	6 / 8 °
	3700 mm	2487 mm	1750 mm	4437 mm	6 / 8 °

EFG 435	4000 mm	2637 mm	1900 mm	4737 mm	6 / 8 °
	<b>Emelési magasság (h3)</b>	<b>Emelőszlop szerkezeti magassága (h1)</b>	<b>Szabademelés</b>	<b>Emelőszlop szerkezeti magassága kiemelt helyzetben (h4)</b>	<b>Emelőszlop döntés előre/hátra</b>
<b>Emelőszlop háromszoros DZ</b>	<b>4400 mm</b>	<b>2117 mm</b>	<b>1351 mm</b>	<b>5166 mm</b>	<b>6 / 8 °</b>
	4700 mm	2217 mm	1451 mm	5466 mm	6 / 8 °
	5000 mm	2317 mm	1551 mm	5766 mm	6 / 8 °
	5500 mm	2517 mm	1751 mm	6266 mm	6 / 8 °
	6000 mm	2717 mm	1951 mm	6766 mm	6 / 8 °
	6500 mm	2917 mm	2151 mm	7266 mm	6 / 8 °
	7000 mm	3117 mm	2351 mm	7766 mm	6 / 8 °
	7500 mm	3317 mm	2551 mm	8266 mm	6 / 8 °
<b>ZT kéttagú emelőszlop</b>	<b>2900 mm</b>	<b>2152 mm</b>	<b>150 mm</b>	<b>3686 mm</b>	<b>6 / 8 °</b>
	3100 mm	2252 mm	150 mm	3886 mm	6 / 8 °
	3300 mm	2352 mm	150 mm	4086 mm	6 / 8 °
	3500 mm	2452 mm	150 mm	4286 mm	6 / 8 °
	3700 mm	2552 mm	150 mm	4486 mm	6 / 8 °
	4000 mm	2702 mm	150 mm	4786 mm	6 / 8 °
	4300 mm	2902 mm	150 mm	5086 mm	6 / 8 °
	4500 mm	3002 mm	150 mm	5286 mm	6 / 8 °
<b>ZZ kéttagú emelőszlop</b>	<b>3100 mm</b>	<b>2217 mm</b>	<b>1451 mm</b>	<b>3866 mm</b>	<b>6 / 8 °</b>
	3300 mm	2317 mm	1551 mm	4066 mm	6 / 8 °
	3500 mm	2417 mm	1651 mm	4266 mm	6 / 8 °
	3700 mm	2517 mm	1751 mm	4466 mm	6 / 8 °
	4000 mm	2667 mm	1901 mm	4766 mm	6 / 8 °

# VDI táblázat

Kiállítás: 12/2024

			EFG 425k	EFG 425	EFG 430k	EFG 430	EFG S30	EFG 435		
Jellemzők	1.2	A gyártó típusjelölése								
	1.3	Meghajtás	Elektromos							
	1.4	Kezelés	Ülő							
	1.5	Teherbírás/teher	Q	kg	2500	3000		3500		
	1.6	Tehersúlypont távolság	c	mm	500			600	500	
	1.8	Tehertávolság	x	mm	442		447			
	1.9	Tengelytáv	y	mm	1595	1740	1595	1745		
	Tömegek	2.1.1	Saját tömeg (akkumulátorral együtt)	kg	4691	4642	5298	5143	5435	5664
		2.2	Tengelyterhelés teherrel elől/hátul	kg	6414 / 776	6466 / 676	7404 / 895	7395 / 748	7605 / 829	8239 / 926
2.3		Tengelyterhelés teher nélkül elől/hátul	kg	2419 / 2272	2595 / 2047	2594 / 2704	2741 / 2402	2771 / 2664	2805 / 2859	
Kerekek/futómű	3.1	Kerekek	Szuperelasztikus (SE)							
	3.2	Kerékméret, elől	225/75-10		250/60-12		315/45-12			
	3.3	Kerékméret, hátul	180/70-8		200/50-10	180/70-8	200/50-10			
	3.5	Kerekek száma elől/hátul (x= hajtott kerek)	2x / 2							
	3.6	Nyomtáv elől	b10	mm	990	950	1000			
	3.7	Nyomtáv hátul	b11	mm	940			950		
	Alapmérétek	4.1	Emelőoszlop döntés előre/hátra	a/β	°	6 / 8				
4.2		Emelőoszlop szerkezeti magassága (h1)	h1	mm	2325	2322		2352		
4.3		Szabademelés	h2	mm	150					
4.4		Emelési magasság (h3)	h3	mm	3300					
4.5		Emelőoszlop szerkezeti magassága kiemelt helyzetben (h4)	h4	mm	3900	4057		4086		
4.7		Védőtető (kabin) magasság	h6	mm	2240					
4.8		Ülés/platform magasság	h7	mm	1226					
4.12		Kuplung magassága	h10	mm	380					
4.12.1		2. Kuplung magassága		mm	530					
4.19		Teljes hossz	l1	mm	3484	3632	3489	3637		
4.20		Géptest hossza villatóig	l2	mm	2334	2482	2339	2487		
4.21.1		Teljes szélesség	b1	mm	1200			1300		
4.22		Villa mérete	s/e/l	mm	40 x 100 x 1150		45 x 125 x 1150			
4.23		Villakocsi csatlakoztatása			2A		3A			
4.24		Villakocsi szélessége	b3	mm	1120					
4.31		Szabadmagasság teherrel az emelőoszlop alatt	m1	mm	110					
4.32		Szabadmagasság a tengelytáv közepén	m2	mm	135					
4.34.1		Munkafolyosó szélessége (1000 x 1200 mm rakodólap esetén, keresztirányban)	Ast	mm	3722	3872	3727	3877		
4.34.2		Munkafolyosó szélessége (800 x 1200 mm rakodólap esetén, hosszirányban)	Ast	mm	3922	4072	3927	4077		
4.35		Fordulási sugár	Wa	mm	2080	2230	2080	2230		
4.36	Legkisebb fordulási pont távolság	b13	mm	580	630	580	630			
Teljesítmény adatok	5.1	Haladási sebesség teherrel/teher nélkül (Efficiency   drivePLUS)		km/h	17 / 17   20 / 20					
	5.2	Emelési sebesség teherrel/ teher nélkül (Efficiency   liftPLUS)		m/s	0,58 / 0,62   0,64 / 0,68		0,5 / 0,52   0,57 / 0,63		0,44 / 0,51   0,5 / 0,53	
	5.3	Süllyesztési sebesség teherrel/ teher nélkül (Efficiency   liftPLUS)		m/s	0,59 / 0,62   0,59 / 0,62		0,58 / 0,64   0,58 / 0,64		0,56 / 0,59   0,56 / 0,59	
	5.5	Vonóerő teherrel/ teher nélkül (Efficiency   drivePLUS)		N	8000 / 8000   10000 / 10000		7000 / 7000   10000 / 10000			

	5.6	Max. vonóerő teherrel/ teher nélkül (Efficiency   drivePLUS)	N	16000 / 16000   19500 / 18600	16000 / 16000   19500 / 19500				
	5.7	Kapaszkodó képesség teherrel/ teher nélkül (Efficiency   drivePLUS)	%	12 / 18   19 / 30	10 / 15   16 / 25			10 / 15   14 / 23	
	5.8	Max. kapaszkodó képesség teherrel/ teher nélkül (Efficiency   drivePLUS)	%	18 / 28   27 / 34	18 / 28   27 / 38	18 / 28   22 / 33		17 / 28   20 / 33	
	5.9	Gyorsulási idő teherrel/ teher nélkül (Efficiency   drivePLUS)	s	6,1 / 5,7   5,3 / 5		6,1 / 5,4   5,5 / 5		6,4 / 5,5   5,6 / 5,1	
	5.10	Üzemi fék		mechanikus					
Elektromotor/Elektronika	6.1	Menetmotor, teljesítmény S2 60 min. (Efficiency   drivePLUS)	kW	8,9   11,3					
	6.1.1	2. Menetmotor, teljesítmény S2 60 min. (Efficiency   drivePLUS)	kW	8,9   11,3					
	6.2	Emelőmotor, teljesítmény S3-nál (Efficiency   liftPLUS)	kW	19,5   22					
	6.3	Akkumulátor a DIN 43531/35/36 szerint		DIN 43536 A					
	6.4	Akkumulátor feszültség/ névleges kapacitás	V / Ah	80 / 620	80 / 775	80 / 620	80 / 775		
	6.5	Akkumulátor tömege	kg	1558	1863	1558	1863		
	6.6.1	Energiafogyasztás EN ciklus szerint (Efficiency   PLUS)	kWh/h	6,2   6,2		7,2   7,2	7,1   7,1	7,4   7,4	8,1   8,3
	6.6.2	CO2 ekvivalens EN16796 szerint (Efficiency   PLUS)	kg/h	3,4   3,4		3,9   3,9	3,8   3,8	4   4	4,4   4,5
	6.7	Rakodási teljesítmény (Efficiency   PLUS)	t/h	173   188		204   219		201   219	224   238
6.8.1	Energiafogyasztás max. rakodási teljesítménynél (Efficiency   PLUS)	kWh/h	7,8   9,4		8,9   10,3		8,8   10,3	9,2   10,7	
Egyéb	8.1	Vezérlés típusa		Impulzus / váltakozó áramú					
	10.1	Kiegészítő berendezések üzemi nyomása	bar	240					
	10.2	Kiegészítő berendezések olajárama	l/min	45					
	10.7	Schalldruckpegel nach EN12053	dB (A)	69					
	10.8	Vontatmány kuplung, mód/DIN típus		DIN 15170 H					
- Ez a típuslap a VDI 2198 előírásai szerint került kiállításra és csak a standard gép technikai adatait tartalmazza. Eltérő kerekek, más emelőszerkezet, kiegészítő berendezések, stb. más értékeket adhatnak.									

**Jungheinrich Hungária Kft.**  
2051 Biatorbágy  
Vendel Park, Tormásrét u. 14  
Telefon: +36 23/531 500  
Telefax: +36 23/531 501

info@jungheinrich.hu  
www.jungheinrich.hu

Tanúsítvánnyal rendelkező német gyárak  
Norderstedtben, Moosburgban,  
Landsbergben és az alkatrészellátó-  
központ Kaltenkirchenben.

ISO 9001  
ISO 14001

A Jungheinrich targoncák megfelelnek  
az európai biztonsági  
követelményeknek.



 **JUNGHEINRICH**