

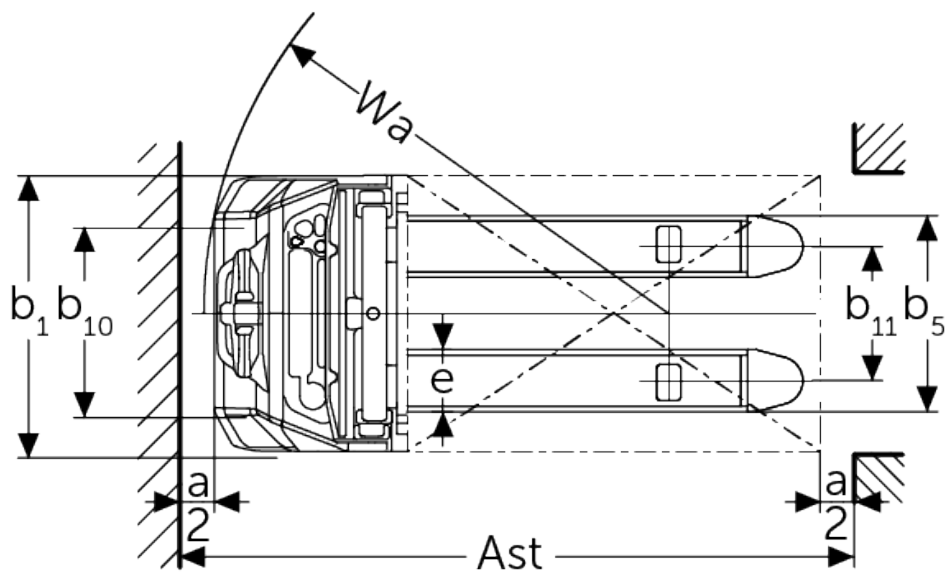


# Elektromos gyalogkíséretű targonca

## AMC 12z

Emelési magasság: 2814-3514 mm / Teherbírás: 1200 kg

# AMC 12z



# VDI táblázat

Kiállítás: 12/2024

				AMC 12z (280ZT)	AMC 12z (350ZT)
Jellemzők	1.2	A gyártó típusjelölése			
	1.3	Meghajtás		Elektromos	
	1.4	Kezelés		gyalogkíséretű	
	1.5	Teherbírás/teher	Q kg	1200	
	1.5.1	Névleges teherbírás/ teher oszlopemelésnél	Q kg	1200	
	1.5.2	Névleges teherbírás/ teher kerékkar-emelésnél	Q kg	1200	
	1.6	Tehersúlypont távolság	c mm	600	
	1.8	Tehertávolság	x mm	752	
	1.9	Tengelytáv	y mm	1181	
Tömegek	2.1.1	Saját tömeg (akkumulátorral együtt)	kg	640	670
	2.2	Tengelyterhelés teherrel elől/hátul	kg	670 / 1200	
	2.3	Tengelyterhelés teher nélkül elől/hátul	kg	485 / 185	
Kerekek/futómű	3.4	Támasztókerekek		100x50	
	3.6	Nyomtáv elől	b10 mm	550	
Alapmérétek	4.2	Emelőoszlop szerkezeti magassága (h1)	h1 mm	1970	2320
	4.4	Emelési magasság (h3)	h3 mm	2814	3514
	4.5	Emelőoszlop szerkezeti magassága kiemelt helyzetben (h4)	h4 mm	3377	4077
	4.6	Kerékkar emelés	h5 mm	120	
	4.9	Kezelőkar magassága haladáskor min./max.	h14 mm	710 / 1150	
	4.15	Villamagasság leeresztett helyzetben	h13 mm	86	
	4.19	Teljes hossz	l1 mm	1752	
	4.20	Géptest hossza villatőig	l2 mm	602	
	4.21.1	Teljes szélesség	b1 mm	800	
	4.22	Villa mérete	s/ e/l mm	60 x 180 x 1150	
	4.25	Külső villaélek távolsága	b5 mm	570	
	4.32	Szabadmagasság a tengelytáv közepén	m2 mm	24	
	4.34.1	Munkafolyosó szélessége (1000 x 1200 mm rakodólap esetén, keresztirányban)	Ast mm	2234	
	4.34.2	Munkafolyosó szélessége (800 x 1200 mm rakodólap esetén, hosszirányban)	Ast mm	2185	
4.35	Fordulási sugár	Wa mm	1384		
Teljesítmény adatok	5.1	Haladási sebesség teherrel/teher nélkül	km/h	4,2 / 4,5	
	5.2	Emelési sebesség teherrel/ teher nélkül	m/s	0,11 / 0,16	
	5.3	Süllyesztési sebesség teherrel/ teher nélkül	m/s	0,13 / 0,11	
	5.7	Kapaszkodó képesség teherrel/ teher nélkül	%	5 / 10	
	5.10	Üzemi fék		elektromágneses	
Elektromotor/ Elektronika	6.1	Menetmotor, teljesítmény S2 60 min.	kW	0,65	
	6.2	Emelőmotor, teljesítmény S3-nál	kW	2,2	
	6.3	Akkumulátor a DIN 43531/35/36 szerint		nem	
	6.4	Akkumulátor feszültség/ névleges kapacitás	V / Ah	24 / 60	
	6.5	Akkumulátor tömege	kg	19	
	6.6	Energiafogyasztás VDI ciklus szerint	kWh/h	0,66	

Egyéb	8.1	Vezérlés típusa		Impulzus / egyenáramú
	10.7	Schalldruckpegel nach EN12053	dB (A)	70
<p>- Ez a típuslap a VDI 2198 előírásai szerint került kiállításra és csak a standard gép technikai adatait tartalmazza. Eltérő kerekek, más emelőszerkezet, kiegészítő berendezések, stb. más értékeket adhatnak.</p>				

**Jungheinrich Hungária Kft.**  
2051 Biatorbágy  
Vendel Park, Tormásrét u. 14  
Telefon: +36 23/531 500  
Telefax: +36 23/531 501

info@jungheinrich.hu  
www.jungheinrich.hu

Tanúsítvánnyal rendelkező német gyárak  
Norderstedtben, Moosburgban,  
Landsbergben és az alkatrészellátó-  
központ Kaltenkirchenben.

ISO 9001  
ISO 14001

A Jungheinrich targoncák megfelelnek  
az európai biztonsági  
követelményeknek.



 **JUNGHEINRICH**