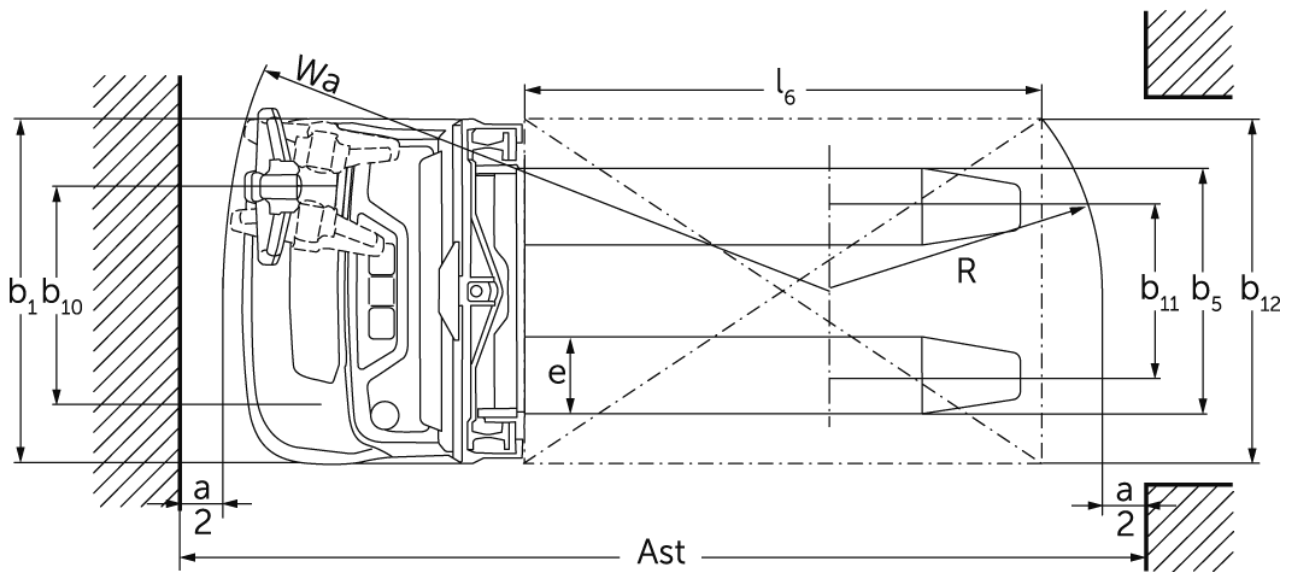
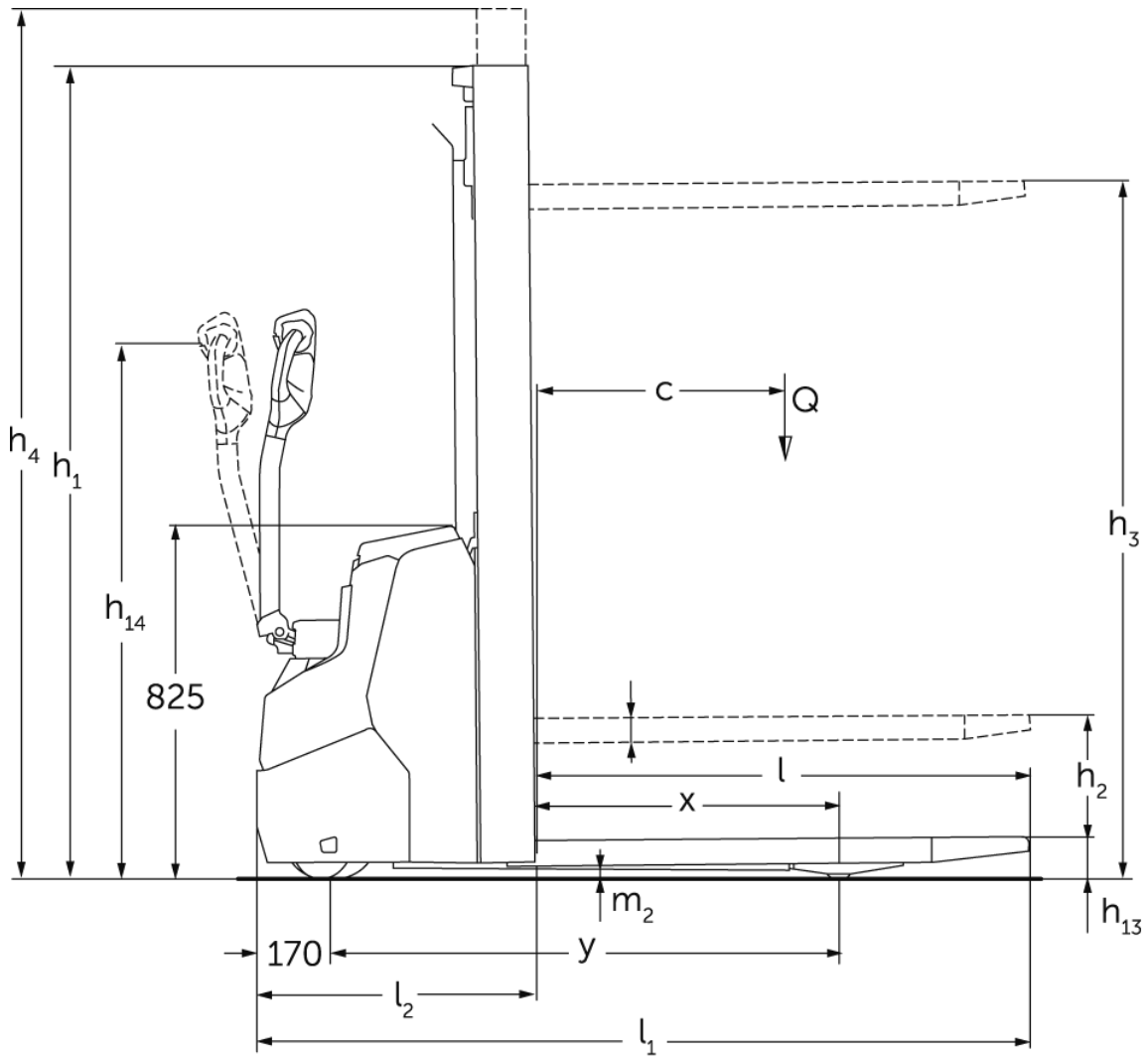




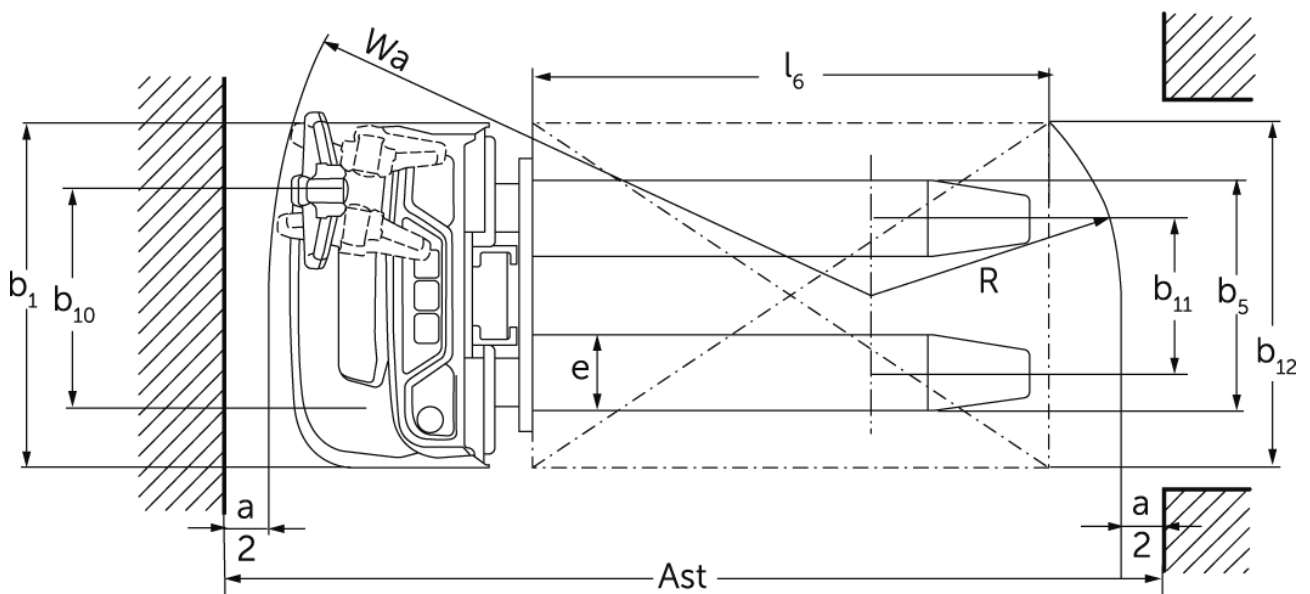
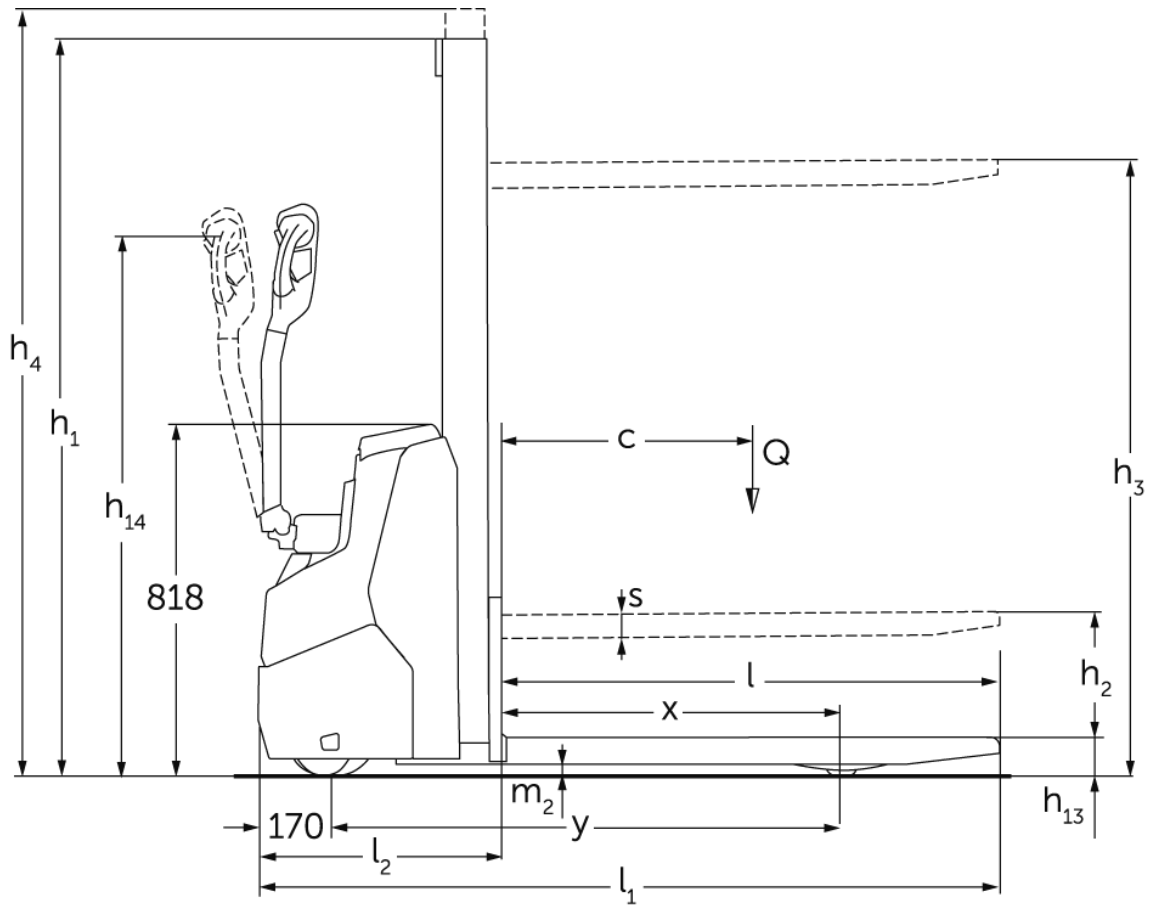
Elektromos gyalogkíséretű targonca **EJC 110i / 112i**

Emelési magasság: 1200-4700 mm / Teherbírás: 1000-1200 kg

EJC 110i / 112i



EJC 110i / 112i



EJC 110i / 112i

EJC 110i (E)	Emelési magasság (h3)	Emelőoszlop szerkezeti magassága (h1)	Szabademelés	Emelőoszlop szerkezeti magassága kiemelt helyzetben (h4)
Egytagú emelőoszlop MM	1200 mm	1710 mm	1200 mm	1710 mm
	1540 mm	1970 mm	1540 mm	1970 mm
	2000 mm	2430 mm	2000 mm	2430 mm
EJC 110i, EJC 112i	Emelési magasság (h3)	Emelőoszlop szerkezeti magassága (h1)	Szabademelés	Emelőoszlop szerkezeti magassága kiemelt helyzetben (h4)
Emelőoszlop háromszoros DZ	4090 mm	1845 mm	1338 mm	4597 mm
	4300 mm	1915 mm	1408 mm	4807 mm
ZT kéttagú emelőoszlop	2300 mm	1650 mm	100 mm	2775 mm
	2500 mm	1750 mm	100 mm	2975 mm
	2700 mm	1850 mm	100 mm	3175 mm
	2900 mm	1950 mm	100 mm	3375 mm
	3200 mm	2100 mm	100 mm	3675 mm
	3600 mm	2300 mm	100 mm	4075 mm
	3900 mm	2450 mm	100 mm	4375 mm
ZZ kéttagú emelőoszlop	2300 mm	1600 mm	1125 mm	2775 mm
	2500 mm	1700 mm	1225 mm	2975 mm
	2900 mm	1900 mm	1425 mm	3375 mm
	3200 mm	2050 mm	1575 mm	3675 mm
	3600 mm	2250 mm	1775 mm	4075 mm
	3900 mm	2400 mm	1925 mm	4375 mm
EJC 112i	Emelési magasság (h3)	Emelőoszlop szerkezeti magassága (h1)	Szabademelés	Emelőoszlop szerkezeti magassága kiemelt helyzetben (h4)
Emelőoszlop háromszoros DZ	4700 mm	2050 mm	1564 mm	5213 mm
ZT kéttagú emelőoszlop	4100 mm	2550 mm	100 mm	4575 mm
	4300 mm	2650 mm	100 mm	4775 mm

VDI táblázat

Kiállítás: 12/2024

				EJC 110i (E)	EJC 110i	EJC 112i
Jellemzők	1.2	A gyártó típusjelölése				
	1.3	Meghajtás		Elektromos		
	1.4	Kezelés		gyalogkiséretű		
	1.5	Teherbírás/teher	Q kg	1000		1200
	1.6	Tehersúlypont távolság	c mm	600		
	1.8	Tehertávolság	x mm	783	707	
	1.9	Tengelytáv	y mm	1171	1141	
Tömegek	2.1.1	Saját tömeg (akkumulátorral együtt)	kg	480	665	675
	2.2	Tengelyterhelés teherrel elől/hátul	kg	500 / 980	556 / 1109	580 / 1295
	2.3	Tengelyterhelés teher nélkül elől/hátul	kg	350 / 130	465 / 200	475 / 200
Kerekek/futómű	3.1	Kerekek		Polyuretán (PU)		
	3.2	Kerékméret, elől		Ø 210 x 70	Ø 230 x 70	
	3.3	Kerékméret, hátul		Ø 75 x 70 / Ø 75 x 45	Ø 75x105 / Ø 75x80	Ø 75 x 105 / Ø 75x80
	3.4	Támasztókerekek		Ø 140 x 54		
	3.5	Kerekek száma elől/hátul (x= hajtott kerék)		1x +1/2		
	3.6	Nyomtáv elől	b10 mm	507		
	3.7	Nyomtáv hátul	b11 mm	394	405	
Alapmérétek	4.2	Emelőoszlop szerkezeti magassága (h1)	h1 mm	1970	1950	
	4.3	Szabademelés	h2 mm	1540	100	
	4.4	Emelési magasság (h3)	h3 mm	1540	2900	
	4.5	Emelőoszlop szerkezeti magassága kiemelt helyzetben (h4)	h4 mm	1970	3375	
	4.9	Kezelőkar magassága haladáskor min./max.	h14 mm	750 / 1260		
	4.15	Villamagasság leeresztett helyzetben	h13 mm	90		
	4.19	Teljes hossz	l1 mm	1714	1754	
	4.20	Géptest hossza villatőig	l2 mm	564	604	
	4.21.1	Teljes szélesség	b1 mm	800		
	4.22	Villa mérete	s/ e/l mm	60 x 178 x 1150		
	4.25	Külső villaélek távolsága	b5 mm	535	570	
	4.32	Szabadmagasság a tengelytáv közepén	m2 mm	27	24	
	4.34.1	Munkafolyosó szélessége (1000 x 1200 mm rakodólap esetén, keresztirányban)	Ast mm	1961	2002	
4.34.2	Munkafolyosó szélessége (800 x 1200 mm rakodólap esetén, hosszirányban)	Ast mm	2011	2052		
4.35	Fordulási sugár	Wa mm	1394	1359		
Teljesítmény adatok	5.1	Haladási sebesség teherrel/teher nélkül	km/h	5,3 / 5,3		6 / 6
	5.2	Emelési sebesség teherrel/ teher nélkül	m/s	0,15 / 0,25	0,15 / 0,27	0,17 / 0,33
	5.3	Süllyesztési sebesség teherrel/ teher nélkül	m/s	0,15 / 0,15	0,34 / 0,34	0,45 / 0,37
	5.8	Max. kapaszkodó képesség teherrel/ teher nélkül	%	6 / 10		6 / 14
	5.10	Üzemi fék		generátoros		
Elektromotor/Elektronika	6.1	Menetmotor, teljesítmény S2 60 min.	kW	1	0,9	
	6.2	Emelőmotor, teljesítmény S3-nál	kW	1,2	2,2	2,8
	6.3	Akkumulátor a DIN 43531/35/36 szerint		nem		
	6.4	Akkumulátor feszültség/ névleges kapacitás	V / Ah	24 / 50	24 / 100	
	6.5	Akkumulátor tömege	kg	24	35	26
	6.6.1	Energiafogyasztás EN ciklus szerint	kWh/h	0,35	0,66	
	6.6.2	CO2 ekvivalens EN16796 szerint	kg/h	0,2	0,4	

Egyéb	8.1	Vezérlés típusa		AC	
	10.7	Schalldruckpegel nach EN12053	dB (A)	64	65
<p>- Ez a típuslap a VDI 2198 előírásai szerint került kiállításra és csak a standard gép technikai adatait tartalmazza. Eltérő kerekek, más emelőszerkezet, kiegészítő berendezések, stb. más értékeket adhatnak.</p>					

Az EJC 110i/112i esetén a következők érvényesek:

A táblázatban szereplő értékek XS akkumulátortérre, ZT2900 emelőoszlopra, 100 Ah-s akkumulátorra vonatkoznak.

- VDI-sz. 1.8: DZ emelőoszlop esetén: $x - 40$ mm
- VDI-sz. 1.9: S akkumulátortér esetén: $y + 50$ mm.
- VDI-sz. 4.19: S akkumulátortér esetén: $l1 + 50$ mm. DZ emelőoszlop esetén: $l1 + 40$ mm.
- VDI-sz. 4.20: S akkumulátortér esetén: $l2 + 50$ mm; DZ emelőoszlop esetén: $l2 + 40$ mm.
- VDI-sz. 4.34.1: Diagonál a VDI szerint: Munkafolyosó szélessége + 225 mm; S akkumulátortér esetén: Munkafolyosó szélessége +48; DZ emelőoszlop esetén: munkafolyosó szélessége + 40 mm.
- VDI-sz. 4.34.2: Diagonál a VDI szerint: Munkafolyosó szélessége + 142 mm; S akkumulátortér esetén: munkafolyosó szélessége + 48 mm. DZ emelőoszlop esetén: munkafolyosó szélessége + 40 mm.
- VDI-sz. 4.35: S akkumulátortér esetén: $Wa + 48$ mm.
- VDI-sz. 6.2: EJC 110i: S3 5%; EJC 112i: S3 13%

Az EJC 110i (E) esetén a következők érvényesek:

A táblázatban szereplő értékek az MM 1540 emelőoszlopra vonatkoznak.

- VDI-sz. 4.34.1: Diagonál a VDI szerint: munkafolyosó szélessége + 271 mm.
- VDI-sz. 4.34.2: Diagonál a VDI szerint: munkafolyosó szélessége + 161 mm.

Jungheinrich Hungária Kft.
2051 Biatorbágy
Vendel Park, Tormásrét u. 14
Telefon: +36 23/531 500
Telefax: +36 23/531 501

info@jungheinrich.hu
www.jungheinrich.hu

Tanúsítvánnyal rendelkező német gyárak
Norderstedtben, Moosburgban,
Landsbergben és az alkatrészellátó-
központ Kaltenkirchenben.

ISO 9001
ISO 14001

A Jungheinrich targoncák megfelelnek
az európai biztonsági
követelményeknek.



 **JUNGHEINRICH**

The Jungheinrich logo features a red upward-pointing arrow above the word 'JUNGHEINRICH' in a bold, black, sans-serif font.