

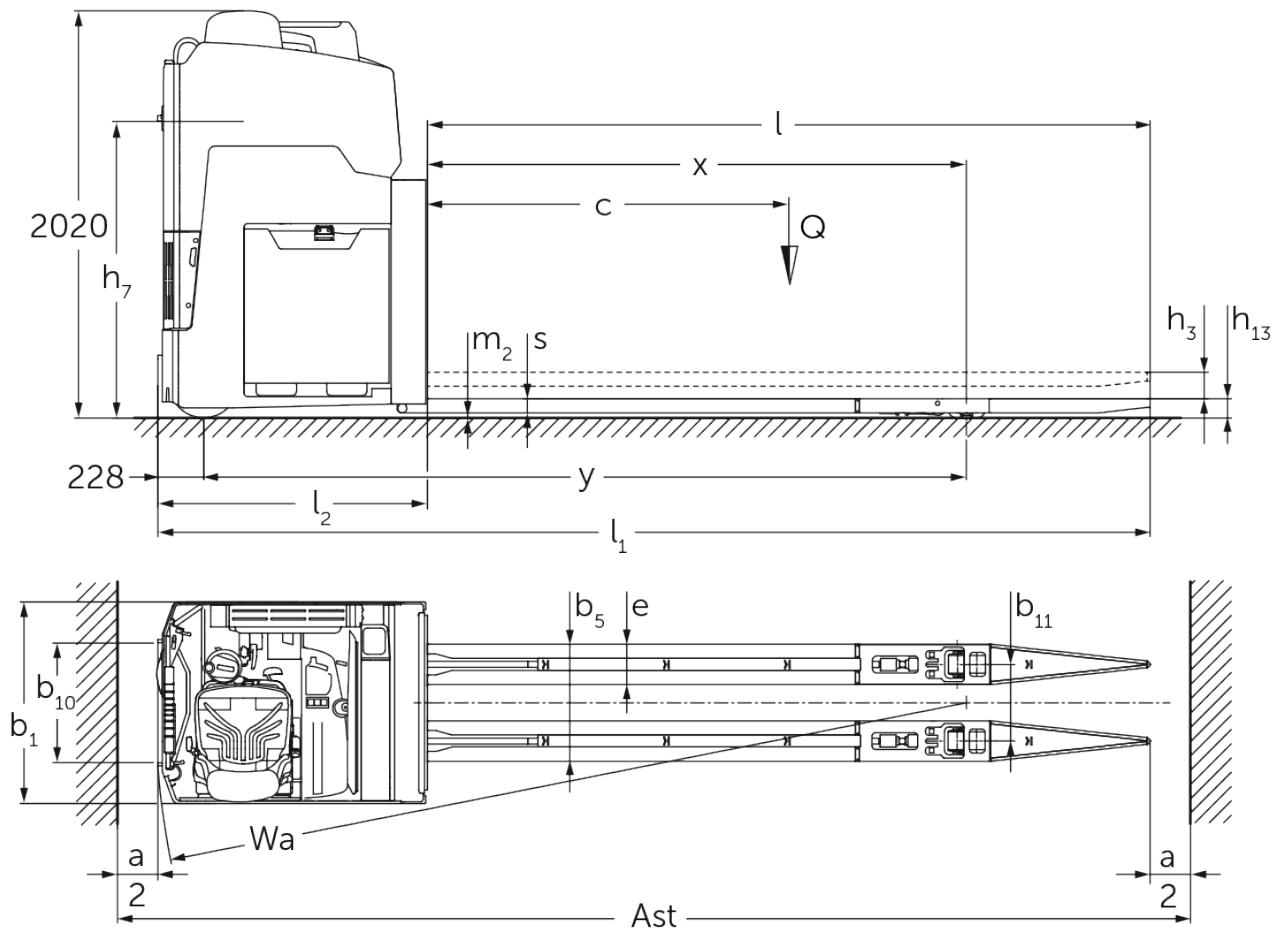


Elektromos oldalüléses emelőkocsi

ESE 533

Emelési magasság: 115 mm / Teherbírás: 3300 kg

ESE 533



VDI táblázat

Kiállítás: 12/2024

Jellemzők	1.2	A gyártó típusjelölése		ESE 533
	1.3	Meghajtás		Elektromos
	1.4	Kezelés		Ülő
	1.5	Teherbírás/teher	Q kg	3300
	1.6	Tehersúlypont távolság	c mm	1800
	1.8	Tehertávolság	x mm	2673
	1.9	Tengelytáv	y mm	3785
Tömegek	2.1.1	Saját tömeg (akkumulátorral együtt)	kg	3490
	2.2	Tengelyterhelés teherrel elől/hátul	kg	3555 / 3240
	2.3	Tengelyterhelés teher nélkül elől/hátul	kg	2745 / 745
Kerekek/futómű	3.1	Kerekek		Vulkollan®
	3.2	Kerékméret, elől		Ø 343 x 140
	3.3	Kerékméret, hátul		Ø 90 x 100
	3.5	Kerekek száma elől/hátul (x= hajtott kerék)		2x / 4
	3.6	Nyomtáv elől	b10 mm	592
	3.7	Nyomtáv hátul	b11 mm	380
	Alapmérétek	4.4	Emelési magasság (h3)	h3 mm
4.8		Ülés/platform magasság	h7 mm	1470
4.15		Villamagasság leeresztett helyzetben	h13 mm	95
4.19		Teljes hossz	l1 mm	4895
4.20		Géptest hossza villatőig	l2 mm	1340
4.21.1		Teljes szélesség	b1 mm	1000
4.22		Villa mérete	s/e/l mm	70 x 200 x 3600
4.25		Külső villaélek távolsága	b5 mm	580
4.32		Szabadmagasság a tengelytáv közepén	m2 mm	20
4.34.2		Munkafolyosó szélessége (800 x 1200 mm rakodólap esetén, hosszirányban)	Ast mm	5340
4.35	Fordulási sugár	Wa mm	4025	
Teljesítmény adatok	5.1	Haladási sebesség teherrel/teher nélkül	km/h	20 / 20
	5.2	Emelési sebesség teherrel/ teher nélkül	m/s	0,06 / 0,06
	5.3	Süllyesztési sebesség teherrel/ teher nélkül	m/s	0,05 / 0,05
	5.7	Kapaszkodó képesség teherrel/ teher nélkül	%	5 / 10
	5.10	Üzemi fék		elektromos
Elektromotor/Elektronika	6.1	Menetmotor, teljesítmény S2 60 min.	kW	8,5
	6.1.1	2. Menetmotor, teljesítmény S2 60 min.	kW	8,5
	6.2	Emelőmotor, teljesítmény S3-nál	kW	2
	6.3	Akkumulátor a DIN 43531/35/36 szerint		nem
	6.4	Akkumulátor feszültség/ névleges kapacitás	V / Ah	48 / 1000
	6.5	Akkumulátor tömege	kg	1450
	6.6	Energiafogyasztás VDI ciklus szerint	kWh/h	0
6.6.1	Energiafogyasztás EN ciklus szerint	kWh/h	0,92	
6.6.2	CO2 ekvivalens EN16796 szerint	kg/h	0,5	
Egyéb	8.1	Vezérlés típusa		Mosfet / Váltóáram

- Ez a típuslap a VDI 2198 előírásai szerint került kiállításra és csak a standard gép technikai adatait tartalmazza. Eltérő kerekek, más emelőszerkezet, kiegészítő berendezések, stb. más értékeket adhatnak.

Jungheinrich Hungária Kft.
2051 Biatorbágy
Vendel Park, Tormásrét u. 14
Telefon: +36 23/531 500
Telefax: +36 23/531 501

info@jungheinrich.hu
www.jungheinrich.hu

Tanúsítvánnyal rendelkező német gyárak
Norderstedtben, Moosburgban,
Landsbergben és az alkatrészellátó-
központ Kaltenkirchenben.

ISO 9001
ISO 14001

A Jungheinrich targoncák megfelelnek
az európai biztonsági
követelményeknek.



 **JUNGHEINRICH**