



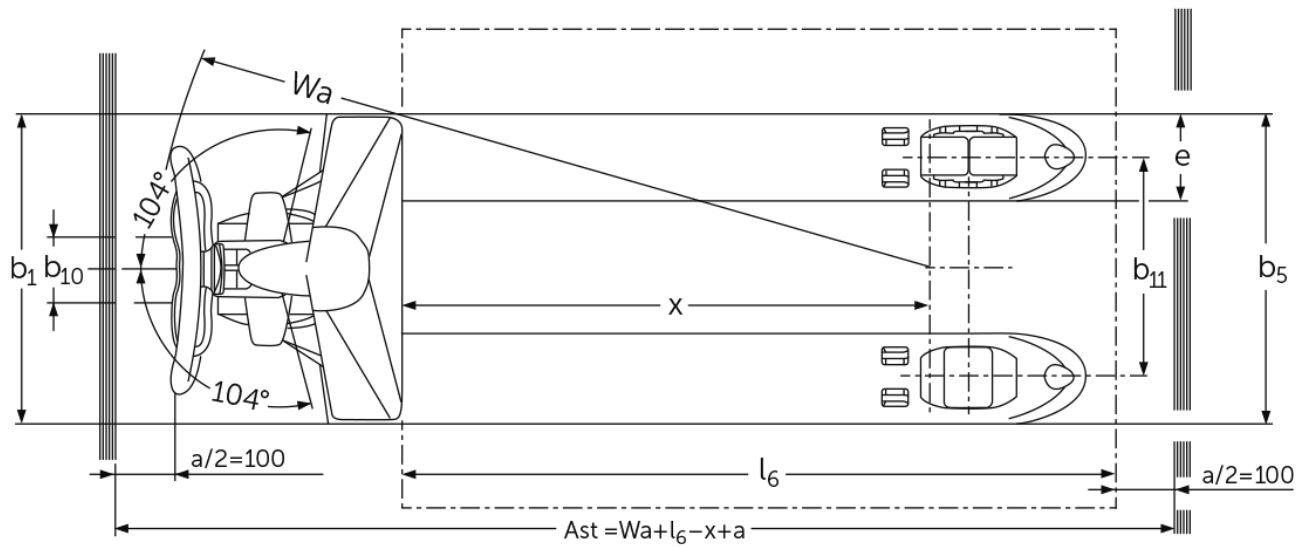
Kézi emelőkocsi lapos villákkal

AM 15L

Emelési magasság: 120 mm / Teherbírás: 1500 kg

 **JUNGHEINRICH**

AM 15l



VDI táblázat

Kiállítás: 12/2024

Jellemzők	1.2	A gyártó típusjelölése		AM 15l			
	1.3	Meghajtás		manuális			
	1.4	Kezelés		kézi			
	1.5	Teherbírási/teher	Q kg	1500			
	1.6	Tehersúlypont távolság	c mm	600	500	400	600
	1.9	Tengelytáv	y mm	1100	900	745	1080
Tömegek	2.1	Saját tömeg	kg	74	72	71	65
	2.2	Tengelyterhelés teherrel elől/hátul	-	- / -			476 / 613
	2.3	Tengelyterhelés teher nélkül elől/hátul	-	- / -	60 / 28	- / -	60 / 28
Kerekek/futómű	3.1	Kerekek		C-BN			
	3.2	Kerékméret, elől		Ø 170x50			
	3.3	Kerékméret, hátul		Ø 50x70			
	3.5	Kerekek száma elől/hátul (x= hajtott kerék)		2/4			
	3.6	Nyomtáv elől	b10 mm	109			
	3.7	Nyomtáv hátul	b11 mm	370			
	Alapmértek	4.4	Emelési magasság (h3)	h3 mm	120		
4.9		Kezelőkar magassága haladáskor min./max.	h14 mm	1237			
4.14		Platform magasság felemelt helyzetben	h12 mm	171			
4.15		Villamagasság leeresztett helyzetben	h13 mm	51			
4.19		Teljes hossz	l1 mm	1530	1330	1175	1530
4.20		Géptest hossza villatőig	l2 mm	380			
4.21.1		Teljes szélesség	b1 mm	520			680
4.22		Villa mérete	s/ e/l mm	38 x 150 x 1150	38 x 150 x 950	38 x 150 x 795	38 x 150 x 1150
4.25		Külső villaélek távolsága	b5 mm	520			680
4.32		Szabadmagasság a tengelytáv közepén	m2 mm	13			
4.34.1		Munkafolyosó szélessége (1000 x 1200 mm rakodólap esetén, keresztirányban)	Ast mm	1584			
4.34.2		Munkafolyosó szélessége (800 x 1200 mm rakodólap esetén, hosszirányban)	Ast mm	1784			
4.35		Fordulási sugár	Wa mm	1274			
Teljesítmény adatok	5.3	Süllyesztési sebesség teherrel/ teher nélkül	m/s	0,09 / 0,02			

- Ez a típuslap a VDI 2198 előírásai szerint került kiállításra és csak a standard gép technikai adatait tartalmazza. Eltérő kerekek, más emelőszerkezet, kiegészítő berendezések, stb. más értékeket adhatnak.

Jungheinrich Hungária Kft.
2051 Biatorbágy
Vendel Park, Tormásrét u. 14
Telefon: +36 23/531 500
Telefax: +36 23/531 501

info@jungheinrich.hu
www.jungheinrich.hu

Tanúsítvánnyal rendelkező német gyárak
Norderstedtben, Moosburgban,
Landsbergben és az alkatrészellátó-
központ Kaltenkirchenben.

ISO 9001
ISO 14001

A Jungheinrich targoncák megfelelnek
az európai biztonsági
követelményeknek.



 **JUNGHEINRICH**