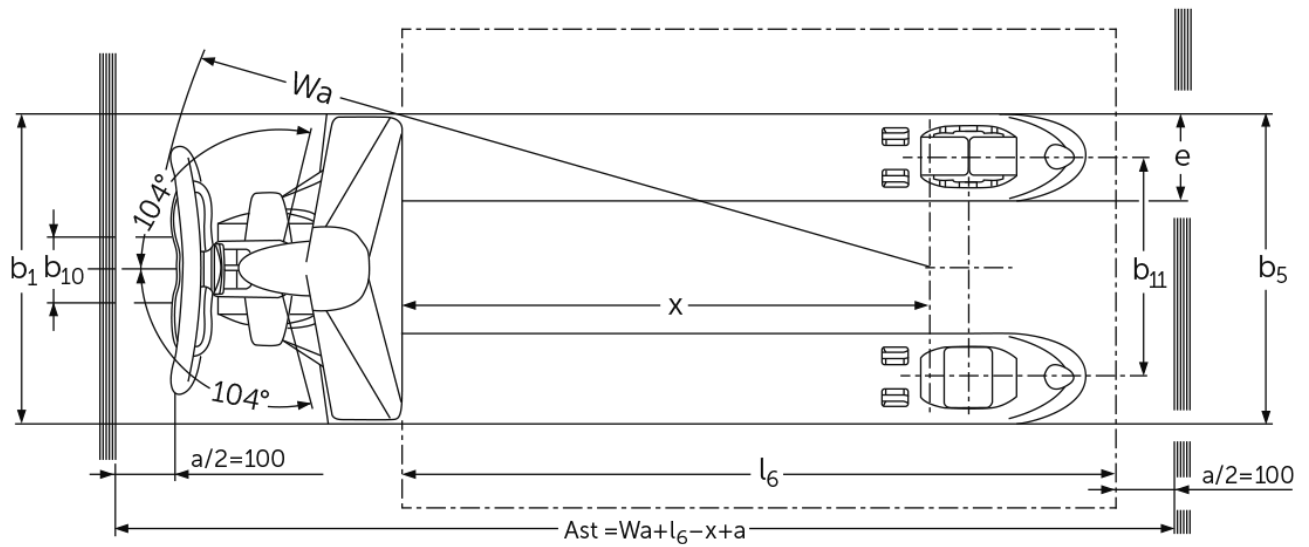
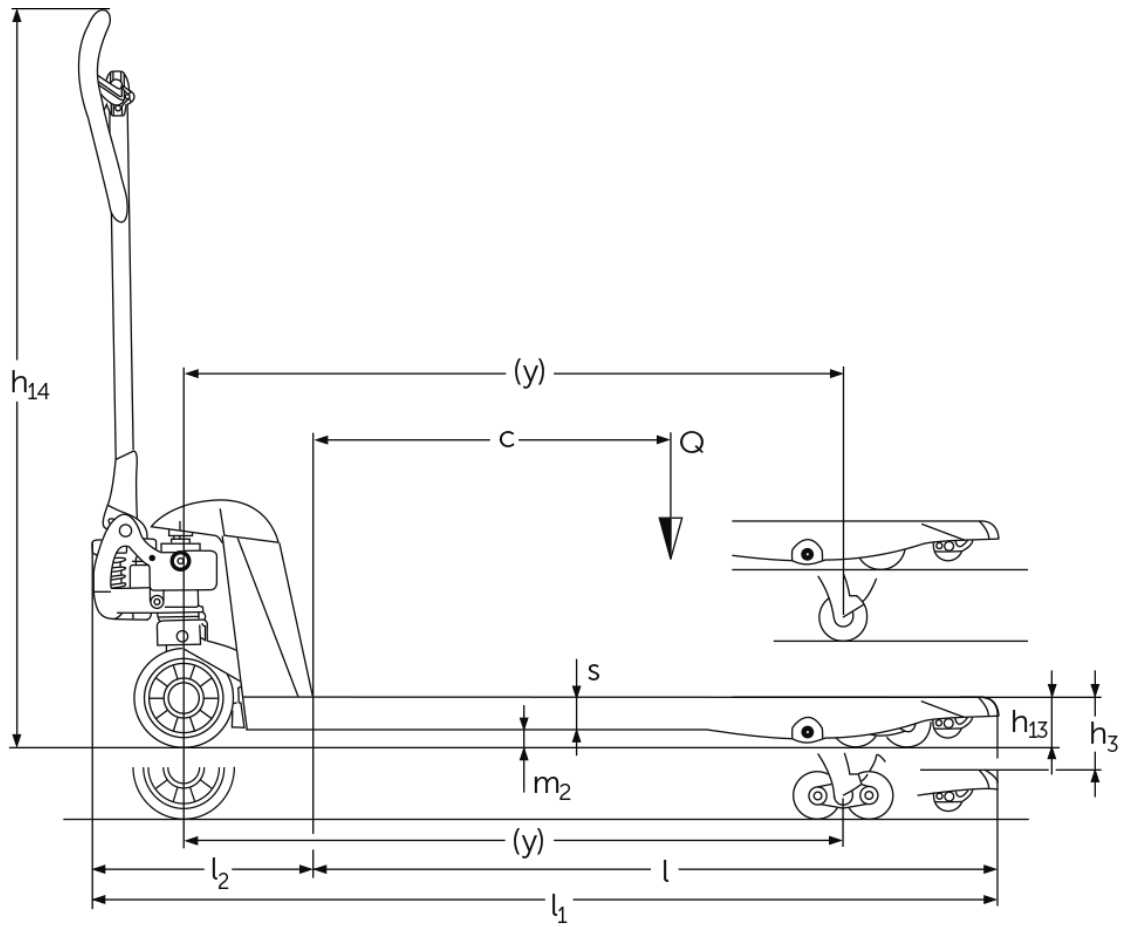




Kézi emelőkocsi galvanizált **AM G20**

Emelési magasság: 122 mm / Teherbírás: 2000 kg

AM G20



VDI táblázat

Kiállítás: 12/2024

				AM G20 (520x1150)			AM G20 (520x950)	AM G20 (520x795)
Jellemzők	1.2	A gyártó típusjelölése						
	1.3	Meghajtás						manuális
	1.4	Kezelés						kézi
	1.5	Téherbírási/teher	Q kg					2000
	1.6	Téherfolyópont távolság	c mm	600			500	400
	1.9	Tengelytáv	y mm	1110	-	1110	910	755
Tömegek	2.1	Saját tömeg	kg	61	60		54	51
	2.3	Tengelyterhelés teher nélkül elől/hátul	kg	38 / 20	- / -	38 / 20	- / -	
Kerekek/futómű	3.1	Kerekek		N-GN	N-BN	V-BV	N-GN	
	3.2	Kerékméret, elől		Ø 170x50	-	Ø 170 x 50	Ø 170x50	
	3.3	Kerékméret, hátul		Ø 82x96	-	Ø 82 x 62	Ø 82x96	
	3.5	Kerekek száma elől/hátul (x= hajtott kerék)		2/2	-	2/2		
	3.6	Nyomtáv elől	b10 mm	109	-	109		
	3.7	Nyomtáv hátul	b11 mm	370	-	370		
Alapmértetek	4.4	Emelési magasság (h3)	h3 mm					122
	4.9	Kezelőkar magassága haladáskor min./max.	h14 mm	1234	-	1234		
	4.14	Platform magasság felemelt helyzetben	h12 mm					205
	4.15	Villamagasság leeresztett helyzetben	h13 mm					83
	4.19	Teljes hossz	l1 mm	1520	1523	1320	1165	
	4.20	Géptest hossza villatóig	l2 mm					373
	4.21.1	Teljes szélesség	b1 mm					520
	4.22	Villa mérete	s/e/l mm	53 x 150 x 1150			53 x 150 x 950	53 x 150 x 795
	4.25	Külső villaélek távolsága	b5 mm					520
	4.32	Szabdamagasság a tengelytáv közepén	m2 mm					30
	4.34.1	Munkafolyosó szélessége (1000 x 1200 mm rakodólap esetén, keresztirányban)	Ast mm	1734	-	1734	1584	
	4.34.2	Munkafolyosó szélessége (800 x 1200 mm rakodólap esetén, hosszirányban)	Ast mm	1784	-	1784		
	4.35	Fordulási sugár	Wa mm	1274	-	1274	1074	919
Teljesítmény adatok	5.3	Süllyesztési sebesség teherrel/ teher nélkül	m/s	0,09 / 0,02	- / -	0,09 / 0,02		

- Ez a típuslap a VDI 2198 előírásai szerint került kiállításra és csak a standard gép technikai adatait tartalmazza. Eltérő kerekek, más emelőszervezet, kiegészítő berendezések, stb. más értékeket adhatnak.

Jungheinrich Hungária Kft.
2051 Biatorbágy
Vendel Park, Tormásrét u. 14
Telefon: +36 23/531 500
Telefax: +36 23/531 501

info@jungheinrich.hu
www.jungheinrich.hu

Tanúsítvánnyal rendelkező német gyárak
Norderstedtben, Moosburgban,
Landsbergben és az alkatrészellátó-
központ Kaltenkirchenben.

ISO 9001
ISO 14001

A Jungheinrich targoncák megfelelnek
az európai biztonsági
követelményeknek.



 **JUNGHEINRICH**