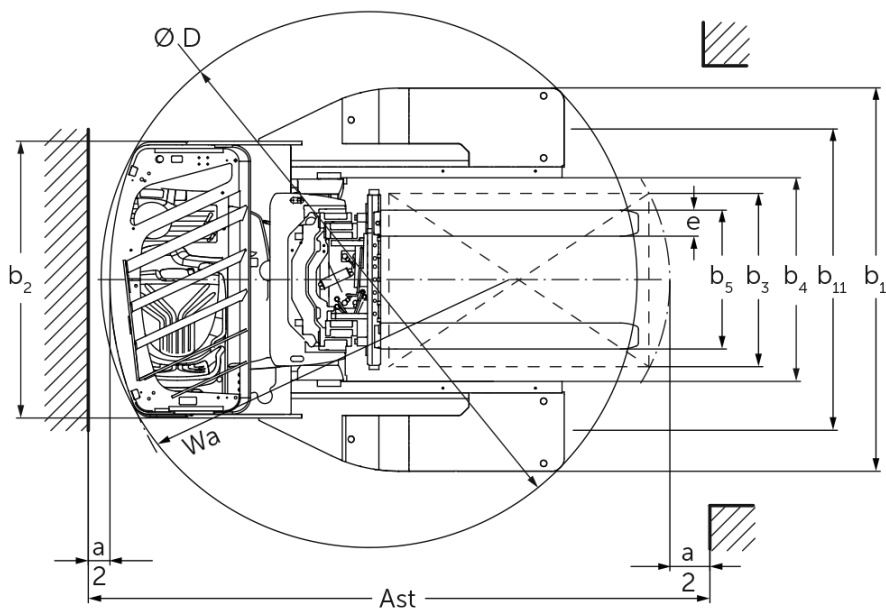
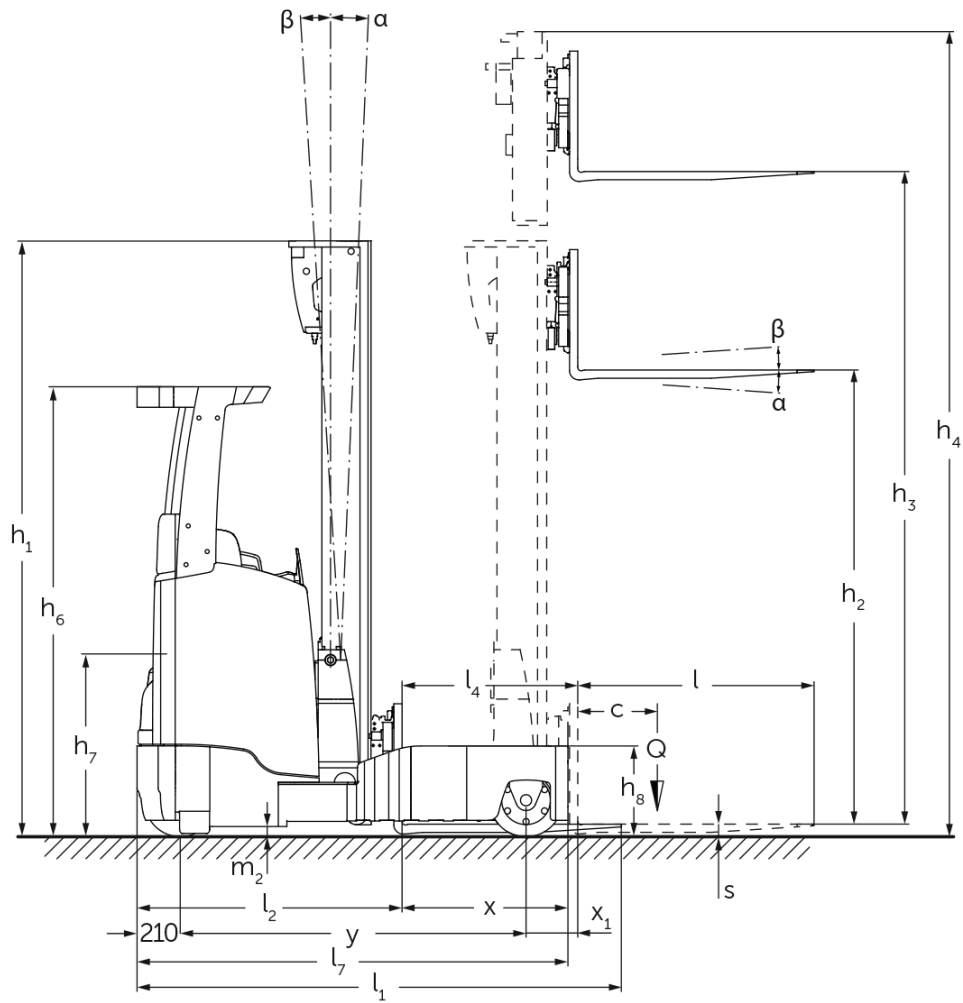




Elektromos tolóoszlopos targonca **ETV Q20 / Q25**

Emelési magasság: 4250-10700 mm / Teherbírás: 2000-2500 kg

ETV Q20 / Q25



ETV Q20 / Q25

ETV Q20, ETV Q25	Emelési magasság (h3)	Emelőszlop szerkezeti magassága (h1)	Szabademelés	Emelőszlop szerkezeti magassága kiemelt helyzetben (h4)	Emelőszlop döntés előre/hátra	Villa döntés előre/hátra
Oszlopdöntés oldalmozgató nélkül / Emelőszlop háromszoros DZ / hidegen hengerelt	4250 mm	2050 mm	1320 mm	4980 mm	1 / 5 °	
	4700 mm	2200 mm	1470 mm	5430 mm	1 / 5 °	
	5000 mm	2300 mm	1570 mm	5730 mm	1 / 5 °	
	5300 mm	2400 mm	1670 mm	6030 mm	1 / 5 °	
	5600 mm	2500 mm	1770 mm	6330 mm	1 / 3 °	
	5900 mm	2600 mm	1870 mm	6630 mm	1 / 3 °	
	6200 mm	2700 mm	1970 mm	6930 mm	1 / 3 °	
	6500 mm	2800 mm	2070 mm	7230 mm	1 / 3 °	
	6800 mm	2900 mm	2170 mm	7530 mm	1 / 3 °	
	6950 mm	2950 mm	2220 mm	7680 mm	1 / 3 °	
	7400 mm	3100 mm	2370 mm	8130 mm	1 / 3 °	
	8000 mm	3300 mm	2570 mm	8730 mm	1 / 3 °	
	8420 mm	3440 mm	2710 mm	9150 mm	1 / 3 °	
	8720 mm	3540 mm	2810 mm	9450 mm	1 / 3 °	
	9110 mm	3670 mm	2940 mm	9840 mm	1 / 3 °	
Villadöntés / Emelőszlop háromszoros DZ / hidegen hengerelt	6200 mm	2700 mm	1970 mm	6930 mm		2 / 5 °
	6500 mm	2800 mm	2070 mm	7230 mm		2 / 5 °
	6800 mm	2900 mm	2170 mm	7530 mm		2 / 5 °
	7400 mm	3100 mm	2370 mm	8130 mm		2 / 5 °
	7700 mm	3200 mm	2470 mm	8430 mm		2 / 5 °
	8000 mm	3300 mm	2570 mm	8730 mm		2 / 5 °
	8420 mm	3440 mm	2710 mm	9150 mm		2 / 5 °
	8720 mm	3540 mm	2810 mm	9450 mm		2 / 5 °
	9110 mm	3670 mm	2940 mm	9840 mm		2 / 5 °
	9620 mm	3840 mm	3110 mm	10350 mm		2 / 5 °
	9950 mm	3950 mm	3220 mm	10680 mm		2 / 5 °
	10220 mm	4100 mm	3370 mm	10950 mm		2 / 5 °
	10520 mm	4200 mm	3470 mm	11250 mm		2 / 5 °
	10700 mm	4260 mm	3530 mm	11430 mm		2 / 5 °

VDI táblázat

Kiállítás: 12/2024

				ETV Q20	ETV Q25
Jellemzők	1.2	A gyártó típusjelölése			
	1.3	Meghajtás		Elektromos	
	1.4	Kezelés		oldalülés	
	1.5	Teherbírás/teher	Q kg	2000	2500
	1.6	Tehersúlypont távolság	c mm	600	
	1.8	Tehertávolság	x mm	449	
	1.8.1	Teher távolság, előretolt oszloppal	mm	230	
	1.9	Tengelytáv	y mm	1528	1638
Tömegek	2.1.1	Saját tömeg (akkumulátorral együtt)	kg	3700	
	2.3	Tengelyterhelés teher nélkül elől/hátul	kg	2264 / 1436	
	2.4	Tengelyterhelés előretolt teherrel elől/hátul	kg	602 / 5598	
	2.5	Tengelyterhelés visszahúzott teherrel elől/hátul	kg	2032 / 4168	
Kerekek/futómű	3.1	Kerekek		Polyuretán (PU)	
	3.2	Kerékméret, elől		Ø 343 x 140	
	3.3	Kerékméret, hátul		Ø 355 x 135	
	3.5	Kerekek száma elől/hátul (x= hajtott kerék)		1x / 2	
	3.7	Nyomtáv hátul	b11 mm	1420	
Alapmérétek	4.1	Emelőoszlop döntés előre/hátra	a/β °	1 / 5	
	4.2	Emelőoszlop szerkezeti magassága (h1)	h1 mm	2400	
	4.3	Szabademelés	h2 mm	1670	
	4.4	Emelési magasság (h3)	h3 mm	5300	
	4.5	Emelőoszlop szerkezeti magassága kiemelt helyzetben (h4)	h4 mm	6030	
	4.7	Védőtető (kabin) magasság	h6 mm	2190	
	4.8	Ülés/platform magasság	h7 mm	1057	
	4.10	Kerékkar magassága	h8 mm	440	
	4.19	Teljes hossz	l1 mm	2439	2511
	4.20	Géptest hossza villatőig	l2 mm	1289	1361
	4.21.1	Teljes szélesség	b1 mm	1770	
	4.21.2	Teljes szélesség	b2 mm	1270	
	4.22	Villa mérete	s/e/l mm	50 x 140 x 1150	
	4.23	Villakocsi csatlakoztatása		2B	
	4.24	Villakocsi szélessége	b3 mm	830	
	4.25	Külső villaélek távolsága	b5 mm	356	
	4.25.1	Külső villaélek távolsága (min./max.)	b5 mm	356 / 750	
	4.26	Kerékkarok/ rakodó felületek közti távolság	b4 mm	940	
	4.28	Előretolás	mm	679	762
	4.32	Szabadmagasság a tengelytáv közepén	m2 mm	95	
	4.34.1	Munkafolyosó szélessége (1000 x 1200 mm rakodólap esetén, keresztirányban)	Ast mm	2756	2854
	4.34.2	Munkafolyosó szélessége (800 x 1200 mm rakodólap esetén, hosszirányban)	Ast mm	2792	2872
	4.35	Fordulási sugár	Wa mm	1741	1893
4.37	Kerékkar hossz	L7 mm	1957	2112	
Teljesítmény adatok	5.1	Haladási sebesség teherrel/teher nélkül	km/h	14 / 14	
	5.2	Emelési sebesség teherrel/ teher nélkül	m/s	0,38 / 0,64	0,35 / 0,64
	5.3	Süllyesztési sebesség teherrel/ teher nélkül	m/s	0,55 / 0,55	
	5.4	Kitolási sebesség teherrel/ teher nélkül	m/s	0,2 / 0,2	
	5.7	Kapaszkodó képesség teherrel/ teher nélkül	%	7 / 11	
	5.8	Max. kapaszkodó képesség teherrel/ teher nélkül	%	10 / 15	
5.9	Gyorsulási idő teherrel/ teher nélkül	s	5,3 / 4,8	5,6 / 4,9	

	5.10	Üzemi fék		elektromos	
Elektromotor/Elektronika	6.1	Menetmotor, teljesítmény S2 60 min.	kW	8,5	
	6.2	Emelőmotor, teljesítmény S3-nál	kW	15,5	
	6.3	Akkumulátor a DIN 43531/35/36 szerint		DIN 43531 C	
	6.4	Akkumulátor feszültség/ névleges kapacitás	V / Ah	48 / 620	
	6.5	Akkumulátor tömege	kg	1005	
	6.6	Energiafogyasztás VDI ciklus szerint	kWh/h	5,1	6
	6.6.1	Energiafogyasztás EN ciklus szerint	kWh/h	4,31	5
	6.6.2	CO2 ekvivalens EN16796 szerint	kg/h	2,3	2,7
	6.7	Rakodási teljesítmény	t/h	79,73	97,61
6.8.1	Energiafogyasztás max. rakodási teljesítménynél	kWh/h	4,71	4,98	
Egyéb	8.1	Vezérlés típusa		Mosfet / Váltóáram	
	10.1	Kiegészítő berendezések üzemi nyomása	bar	150	
	10.2	Kiegészítő berendezések olajárama	l/min	20	
	10.7	Schalldruckpegel nach EN12053	dB (A)	70	

- Ez a típuslap a VDI 2198 előírásai szerint került kiállításra és csak a standard gép technikai adatait tartalmazza. Eltérő kerekek, más emelőszerkezet, kiegészítő berendezések, stb. más értékeket adhatnak.

- VDI-sz. 1.8: Az akkumulátor mérete és az emelőoszlop típusa befolyásolja az x teher távolságot
- VDI-sz. 2.1.1: Az akkumulátor mérete és az emelőoszlop kialakítása befolyásolja a saját tömeget és a tengelyterhelést
- VDI-sz. 2.3: Az akkumulátor mérete és az emelőoszlop kialakítása befolyásolja a saját tömeget és a tengelyterhelést
- VDI-sz. 2.4: Az akkumulátor mérete és az emelőoszlop kialakítása befolyásolja a saját tömeget és a tengelyterhelést
- VDI-sz. 2.5: Az akkumulátor mérete és az emelőoszlop kialakítása befolyásolja a saját tömeget és a tengelyterhelést
- VDI-sz. 4.1: Az emelőoszlop kialakítása határozza meg a döntési értékeket
- VDI-sz. 4.19: Az akkumulátor mérete, az emelőoszlop típusa és a villahossz befolyásolja az l1 teljes hosszt
- VDI-sz. 4.20: Az akkumulátor mérete és az emelőoszlop típusa befolyásolja a hosszúságot, beleértve az l2 villahátat
- VDI-sz. 4.28: Az akkumulátor mérete és az emelőoszlop típusa befolyásolja az l4 előretolást
- VDI-sz. 4.34.1: Az akkumulátor mérete és az emelőoszlop típusa befolyásolja a munkafolyosók szélességét
- VDI-sz. 4.34.2: Az akkumulátor mérete és az emelőoszlop típusa befolyásolja a munkafolyosók szélességét
- A dokumentumban található adatok a drive@liftPLUS felszereltségi csomagra vonatkoznak

Jungheinrich Hungária Kft.
2051 Biatorbágy
Vendel Park, Tormásrét u. 14
Telefon: +36 23/531 500
Telefax: +36 23/531 501

info@jungheinrich.hu
www.jungheinrich.hu

Tanúsítvánnyal rendelkező német gyárak
Norderstedtben, Moosburgban,
Landsbergben és az alkatrészellátó-
központ Kaltenkirchenben. ISO 9001
ISO 14001

A Jungheinrich targoncák megfelelnek
az európai biztonsági
követelményeknek.



 **JUNGHEINRICH**