

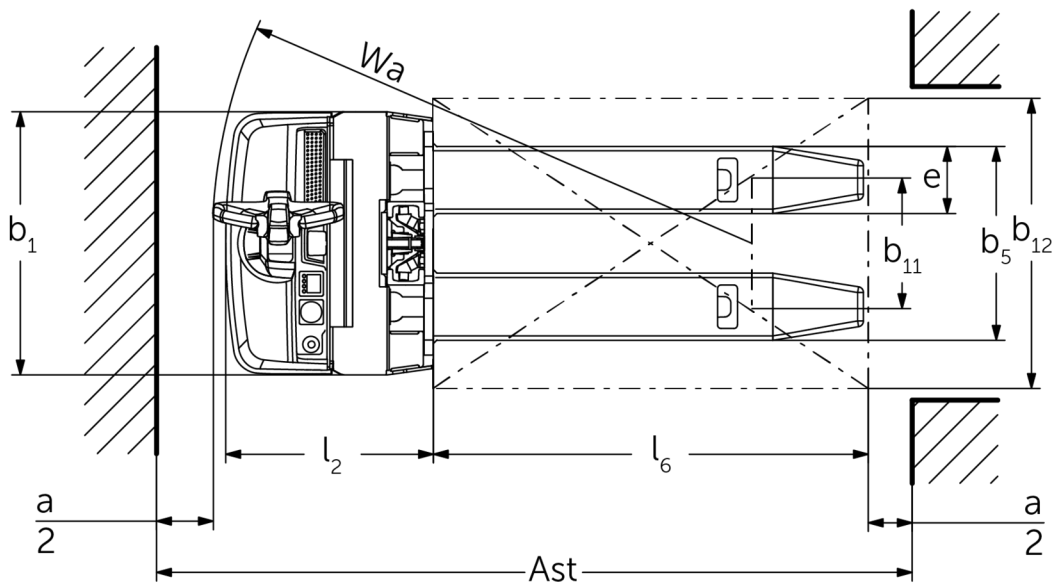
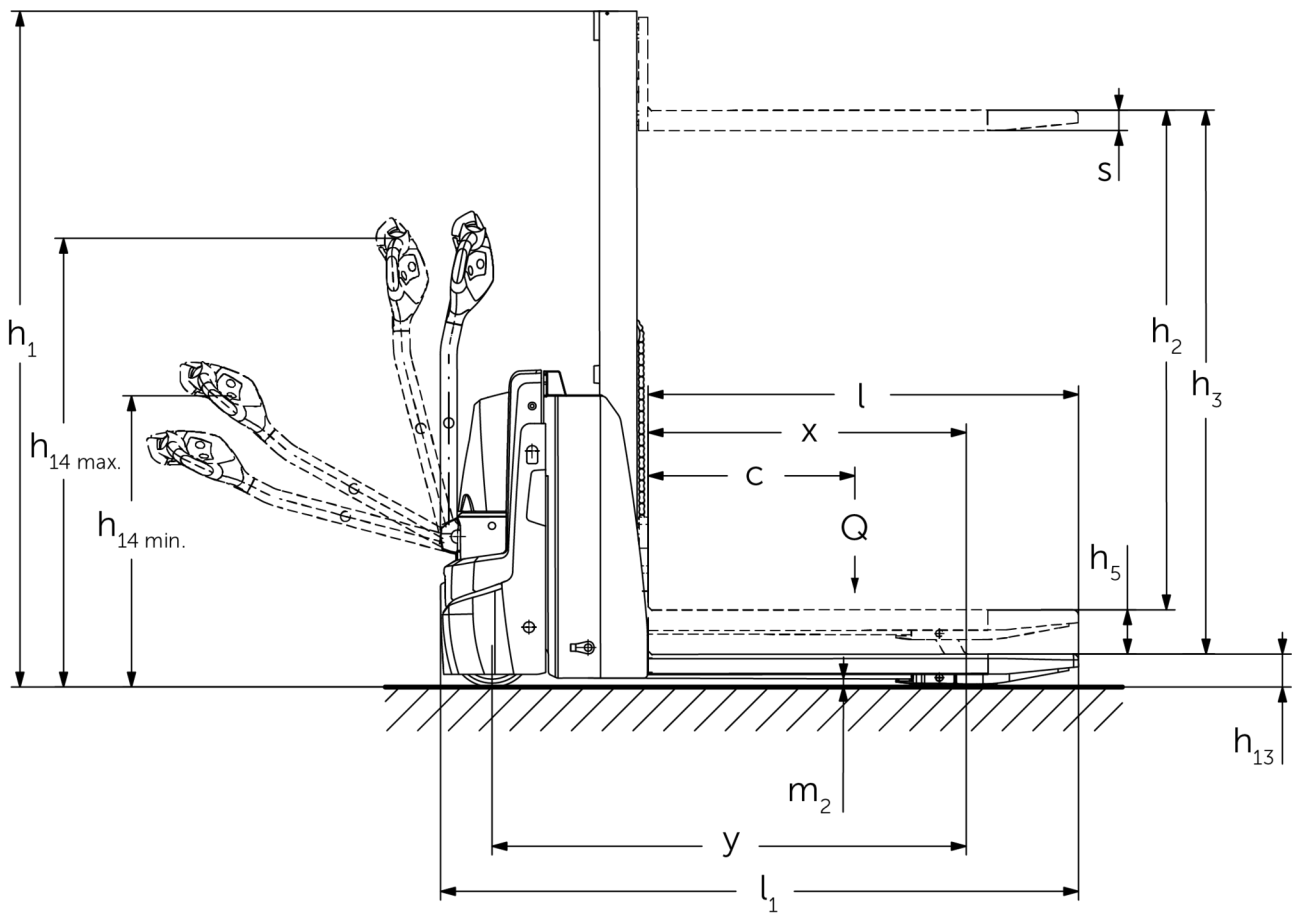


Elektrisk støttebenstruck med initialløft

EJD 118i

Løfthøyde: 1000-1520 mm / Løftekapasitet: 1800 kg

EJD 118i



EJD 118i

EJD 118i	Løftehøyde (h3)	Høyde senket mast (h1)	Friløft (h2)	Høyde løftet mast (h4)
Monomast MM	1000 mm	1353 mm	1000 mm	1353 mm
	1520 mm	1863 mm	1520 mm	1863 mm

VDI-tabell

Stå: 12/2024

Mark	1.2	Produsentens typebetegnelse		EJD 118i
	1.3	Drivenhet		Elektrisk
	1.4	Betjening		Gå
	1.5	Løftekapasitet last	Q kg	1800
	1.5.1	Nominel lastkapasitet / last ved initialløft	Q kg	800
	1.5.2	Nominell lastkapasitet / belastning på tilleggsløft	Q kg	1800
	1.6	Lastsenteravstand	c mm	600
	1.8	Lastavstand	x mm	877
	1.9	Hjulavstand	y mm	1307
Vekter	2.1.1	Egenvekt (inkl. batterier)	kg	550
	2.2	Akselbelastning med last foran/bak	kg	782 / 1592
	2.3	Akselbelastning uten last foran/bak	kg	394 / 156
Hjul, chassis	3.1	Hjul		Polyuretan (PU)
	3.2	Hjuldimensjon foran		Ø 230 x 65
	3.3	Hjuldimensjon bak		Ø 85 x 95 / Ø 85 x 75
	3.4	Tilleggshjul		Ø 100 x 40
	3.5	Hjul, antall foran/bak (x = drivhjul)		1x +2/2 oder 4
	3.6	Sporvidde foran	b10 mm	520
	3.7	Sporvidde bak	b11 mm	350
Grunnleggende mål	4.2	Høyde senket mast (h1)	h1 mm	1863
	4.3	Friløft (h2)	h2 mm	1520
	4.4	Løftehøyde (h3)	h3 mm	1520
	4.5	Høyde løftet mast (h4)	h4 mm	1863
	4.6	Initialløft	h5 mm	120
	4.9	Høyde ledehendelhandtak i kjøreposisjon min./maks.	h14 mm	820 / 1237
	4.15	Høyde senket	h13 mm	93
	4.19	Totallengde	l1 mm	1759
	4.20	Lengde inkl. gaffelrygg	l2 mm	572
	4.21.1	Totalbredde	b1 mm	726
	4.22	Gafler (tykkelse, bredde, lengde)	s/e/ l mm	56 x 185 x 1190
	4.25	Mål over gafler	b5 mm	535
	4.32	Bakkeklaring målt midt mellom akslingene	m2 mm	23
	4.34.1	Arbeidsbredde (pall 1000 x 1200 på tverrsnitt)	Ast mm	2290
	4.34.2	Arbeidsbredde (pall 800x1200 langsgående)	Ast mm	2192
4.35	Svingradius	Wa mm	1487	
Ytelser	5.1	Kjørehastighet med/uten last	km/h	6 / 6
	5.2	Løftehastighet med/uten last	m/s	0,17 / 0,27
	5.3	Senkehastighet med/uten last	m/s	0,31 / 0,19
	5.8	Maks. stigeevne med/uten last	%	6 / 15
	5.10	Driftsbrems		Generatorisk
Elektrisk motor / Elektronikk	6.1	Drivmotor, effekt S2 60 min	kW	1,1
	6.2	Løftemotor, effekt ved S3	kW	2,2
	6.3	Batteri iht. DIN 43531/35/36		DIN 43535 B
	6.4	Batterispenning / nominell kapasitet	V / Ah	24 / 40
	6.5	Batteriets vekt	kg	15
	6.6	Energiforbruk iht. VDI-syklus	kWh/h	0
	6.6.1	Energiforbruk iht. EN-syklus	kWh/h	0,42

	6.6.2	CO2-ekvivalent i henhold til EN16796	kg/h	0,2
	6.7	Omløpshastighet	t/h	35
	6.8	Kapasitet ved håndtering av varer i henhold til VDI-standarden 2198	t/kWh	55
Andre	8.1	Type kjørekontroll		AC
	10.7	Schalldruckpegel nach EN12053	dB (A)	66

- Her vises kun tekniske verdier for standardmodellen i henhold til retningslinje VDI 2198. Andre dekk, master eller tilleggsutstyr kan gi andre verdier. Med forbehold om endringer og tekniske nyheter.

Verdiene gjelder batterirom XS; mast MM1520 og hevet initialløft.

- VDI-nr. 1.8: med senkede støtteben: x + 60 mm.
- VDI-nr. 1.9: med batterirom S: y + 80 mm; med senkede støttebein: y + 60 mm.
- VDI-nr. 4.19: med batterirom S: l1 + 80 mm.
- VDI-nr. 4.20: med batterirom S: l2 + 80 mm.
- VDI-nr. 4.34.1: med batterirom S: arbeidsgangbredde + 80 mm.
- VDI-nr. 4.31.2: med batterirom S: arbeidsgangbredde + 80 mm.
- VDI-nr. 4.35: med batterirom S: Wa + 80 mm.
- VDI-nr. 6.2: ved 5 % innkoblingsvarighet.
- VDI-nr. 10.7: Med utstyrspakken silentDRIVE: 62 dB (A).

Jungheinrich Norge AS
Alf Bjerckes vei 30 · 0596 Oslo
Postboks 246 Leirdal · 1011 Oslo

Telefon 02350
24-timers servicevakt 480 75 450

kontakt@jungheinrich.no
www.jungheinrich.no

De tyske produksjonsstedene i
Norderstedt, Moosburg og Landsberg er
sertifisert. Det er også vårt
reservedelslager i Kaltenkirchen. ISO 9001
ISO 14001

Jungheinrich-trucker bygges i henhold
til Eusikkerhetsbestemmelsene og CE-
forskriftene



**JUNGHEINRICH**