

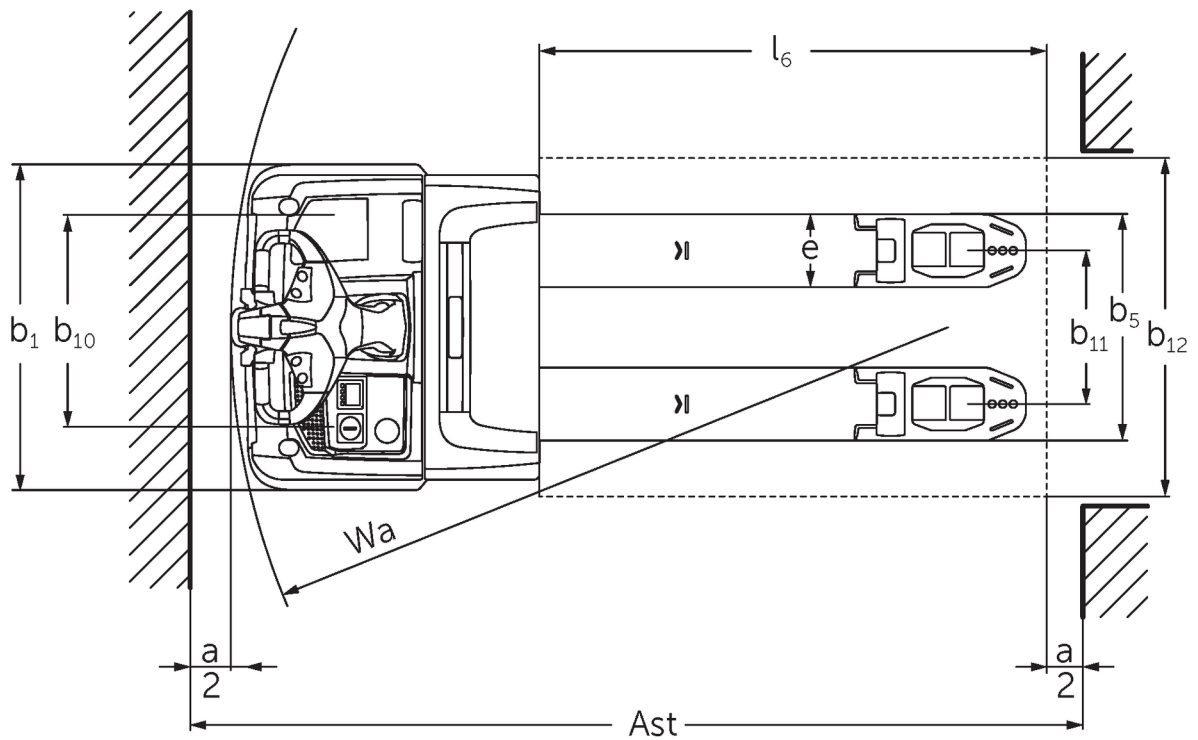
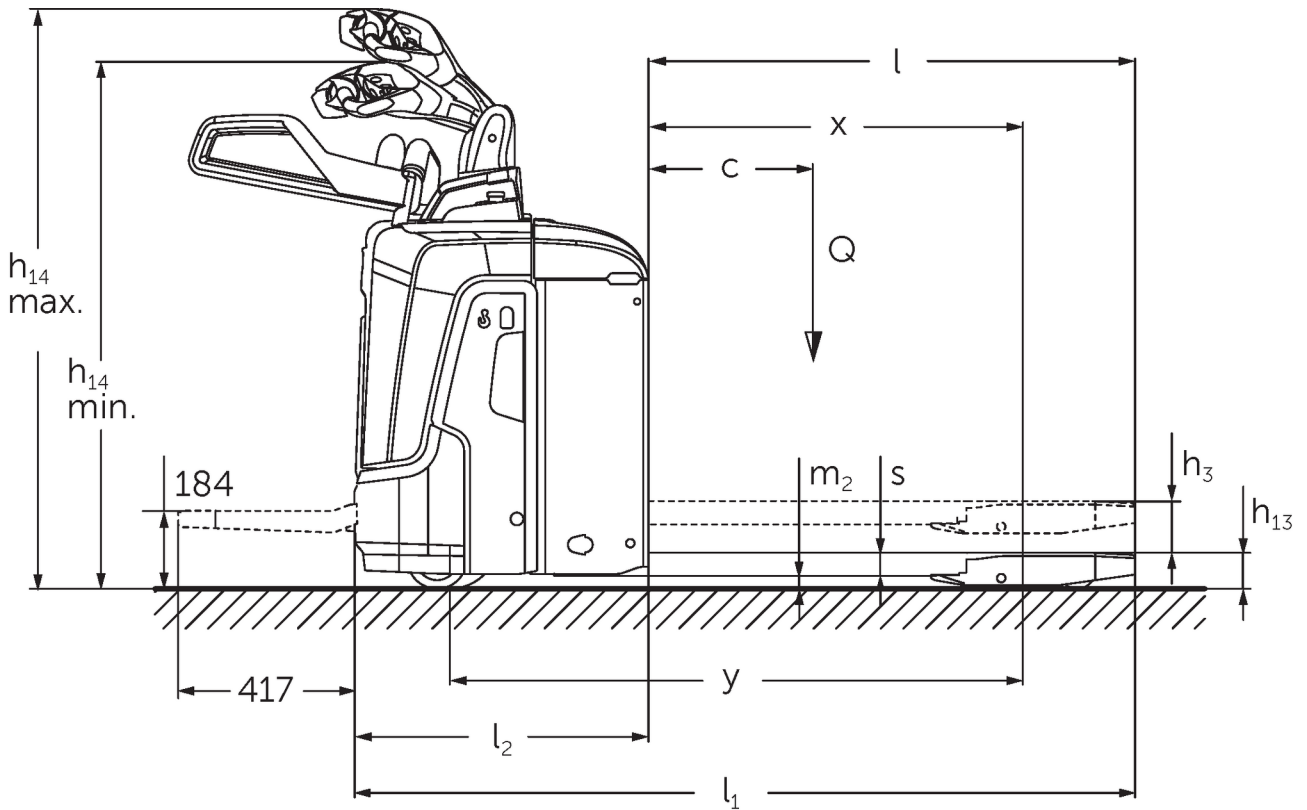


Elektrisk ledetruck med kjørende/ gående fører

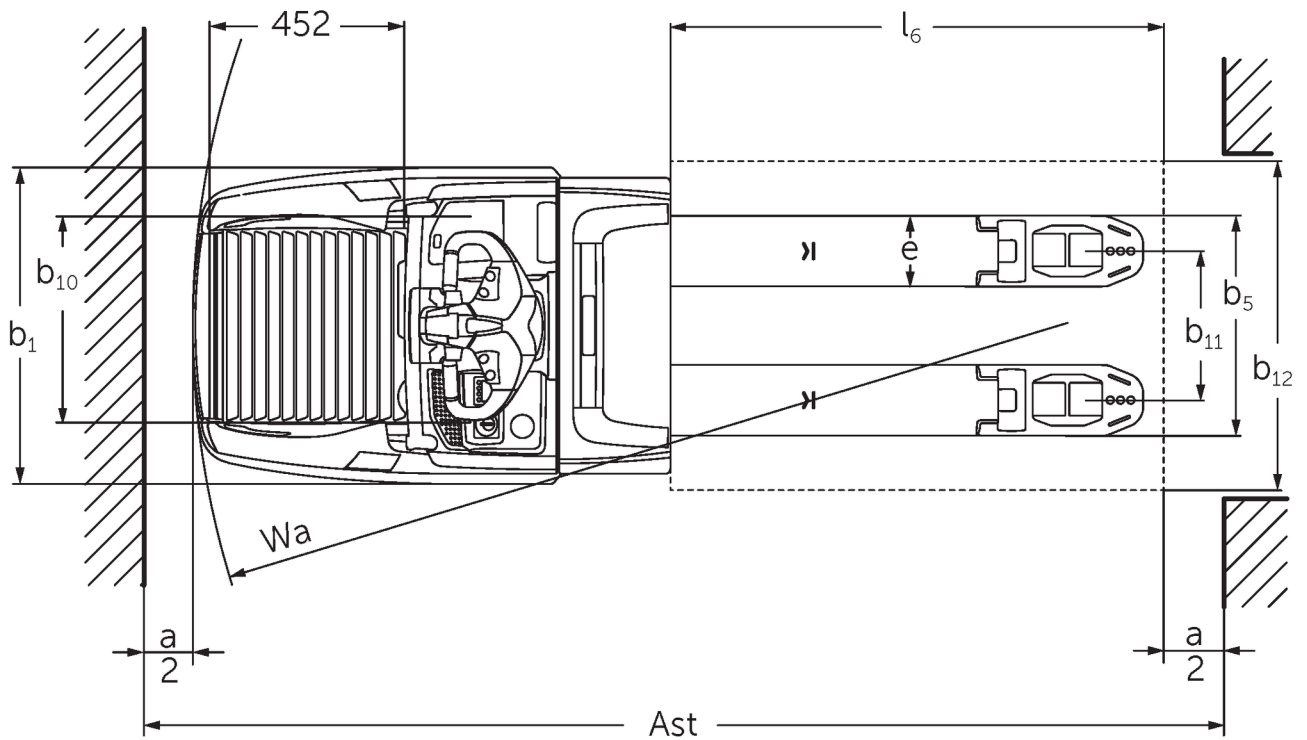
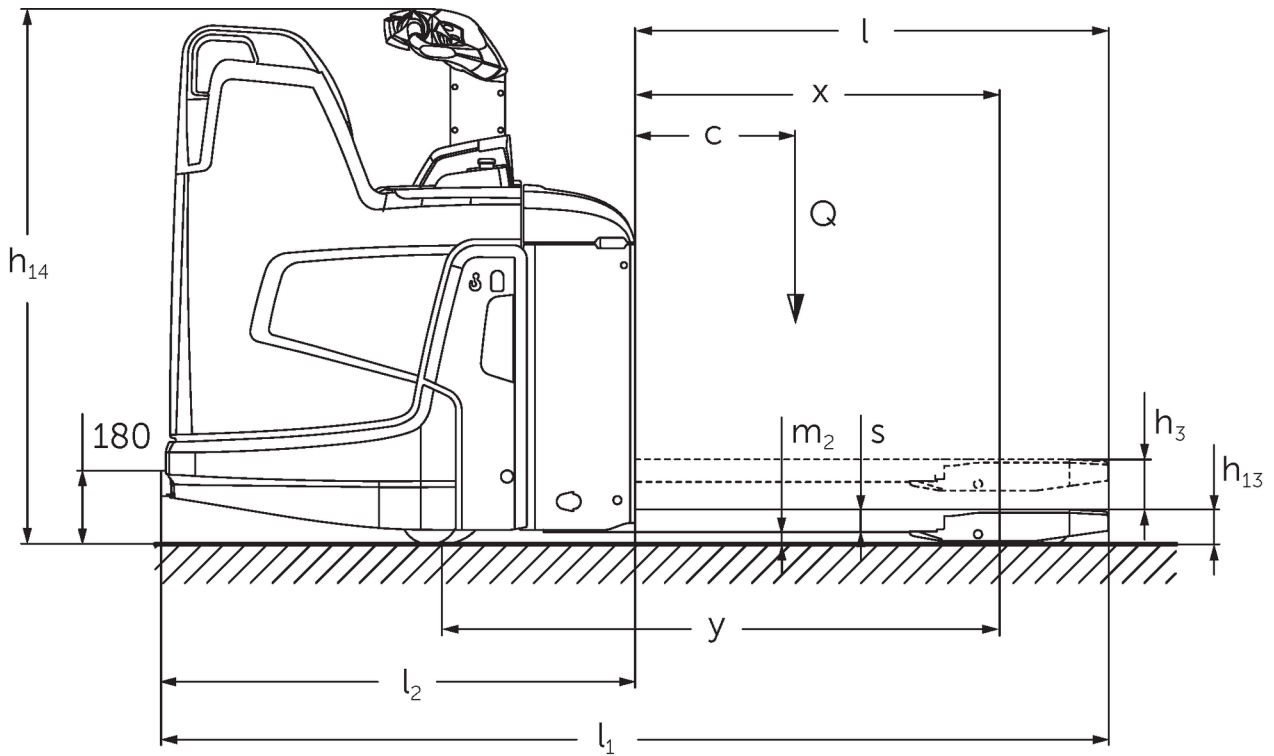
ERE 120-230

Løftehøyde: 122 mm / Løftekapasitet: 2000-3000 kg

ERE 120-230



ERE 120-230



VDI-tabell

Stå: 12/2024

				ERE 120 6km/h	ERE 120 9 km/h	ERE 125	ERE 225	ERE 225 drivePLUS	ERE 230	ERE 230 drivePLUS		
Mark	1.2	Produsentens typebetegnelse										
	1.3	Drivenhet		Elektrisk								
	1.4	Betjening		Hendel								
	1.5	Løftekapasitet last	Q kg	2000		2500			3000			
	1.6	Lastsenteravstand	c mm	600								
	1.8	Lastavstand	x mm	908								
	1.9	Hjulavstand	y mm	1378						1450		
Vekter	2.1	Egenvekt	kg	400		404			424			
	2.1.1	Egenvekt (inkl. batterier)	kg	630		634			721			
	2.2	Akselbelastning med last foran/bak	kg	795 / 1825		1126 / 2090			1239 / 2494			
	2.3	Akselbelastning uten last foran/bak	kg	474 / 138		550 / 159			565 / 160			
Hjul, chassis	3.1	Hjul		Vulkollan ®/PU + kvarts/Vulkollan ®								
	3.2	Hjuldimensjon foran		Ø 230 x 65		Ø 230 x 77						
	3.3	Hjuldimensjon bak		Ø 85 x 110 / Ø 85 x 85					Ø 85 x 85			
	3.4	Tilleggshjul		Ø 140 x 57								
	3.5	Hjul, antall foran/bak (x = drivhjul)		1x +2/2 oder 4						1x +2/4		
	3.6	Sporvidde foran	b10 mm	363								
	3.7	Sporvidde bak	b11 mm	512								
Grunnleggende mål	4.4	Løftehøyde (h3)	h3 mm	122								
	4.9	Høyde ledehendelhåndtak i kjøreposisjon min./maks.	h14 mm	1137 / 1419								
	4.15	Høyde senket	h13 mm	85								
	4.19	Totallengde	l1 mm	1847					1919			
	4.20	Lengde inkl. gaffelrygg	l2 mm	697					769			
	4.21.1	Totalbredde	b1 mm	770								
	4.22	Gafler (tykkelse, bredde, lengde)	s/ e/l mm	55 x 172 x 1150								
	4.25	Mål over gafler	b5 mm	535								
	4.32	Bakkeklaring målt midt mellom akslingene	m2 mm	30								
	4.34.1	Arbeidsbredde (pall 1000 x 1200 på tverrsnitt)	Ast mm	2411					2483			
	4.34.2	Arbeidsbredde (pall 800x1200 langsgående)	Ast mm	2299					2372			
4.34.8	Arbeitsgangbreite (Palette 800x1200 quer)	Ast mm	2414					2486				
4.35	Svingradius	Wa mm	1604					1677				
Ytelser	5.1	Kjørehastighet med/uten last	km/h	6 / 6	8 / 9	9 / 9	9,5 / 12,5	9,5 / 14	6 / 12,5	6 / 14		
	5.2	Løftehastighet med/uten last	m/s	0,04 / 0,04		0,05 / 0,07						
	5.3	Senkehastighet med/uten last	m/s	0,05 / 0,04		0,05 / 0,05						
	5.8	Maks. stigeevne med/uten last	%	5 / 7	8 / 16				6 / 16			
	5.10	Driftsbrems		Generatorisk								
Elektrisk motor / Elektronikk	6.1	Drivmotor, effekt S2 60 min	kW	2		2,8		3,2		2,8	3,2	
	6.2	Løftemotor, effekt ved S3	kW	1,2		2,2						
	6.3	Batteri iht. DIN 43531/35/36		B		-				B		
	6.4	Batterispenning / nominell kapasitet	V / Ah	24 / 250							24 / 375	
	6.5	Batteriets vekt	kg	230							297	
	6.6.1	Energiforbruk iht. EN-syklus	kWh/h	0,4	0,43	0,4	0,35	0,39	0,36	0,41		

	6.6.2	CO2-ekvivalent i henhold til EN16796	kg/h	0,2						
	6.7	Omløpshastighet	t/h	114	142	156	184	222	220	266
	6.8.1	Energiforbruk ved maks. omløpshastighet	kWh/h	0,74	1,11	1,18	1,29	1,89	1,45	2,05
Andre	8.1	Type kjørekontroll		AC						
	10.7	Schalldruckpegel nach EN12053	dB (A)	63		64	67	64	67	
<p>- Her vises kun tekniske verdier for standardmodellen i henhold til retningslinje VDI 2198. Andre dekk, master eller tilleggsutstyr kan gi andre verdier. Med forbehold om endringer og tekniske nyheter.</p>										

Verdiene i tabellen gjelder nedfellbar førerplattform (oppslått), batterirom M, SBE (batteriuttak fra siden), gaffellengde 1150 mm, hevet initialløft.

- VDI-nr. 1.8: Senket lastdel : x + 56 mm.

- VDI-nr. 1.9: Senket lastdel : y + 56 mm. Med batterirom M, VBE (batteriuttak oppover), L, SBE og L høy, SBE (batteriuttak fra siden): y + 72 mm; L, VBE: y + 125 mm.

- VDI-nr. 2.1: Med batteriuttak fra siden: + 25 kg.

- VDI-nr. 4.19: Med batterirom M, VBE, L, SBE og L høy, SBE (batteriuttak fra siden): l1 + 72 mm; L, VBE (batteriuttak oppover): l1 + 125 mm. Med nedfellbar plattform nedfelt: l1 + 416 mm; kompakt, fast plattform: l1 + 357 mm; forlenget, fast plattform: l1 + 472 mm; L-plattform: l1 + 477 mm.

- VDI-nr. 4.20: Med batterirom M, VBE, L, SBE og L høy, SBE (batteriuttak fra siden): l2 + 72 mm; L, VBE (batteriuttak oppover): l2 + 125 mm. Med nedfellbar plattform nedfelt: l2 + 416 mm; kompakt, fast plattform: l2 + 357 mm; forlenget, fast plattform: l2 + 472 mm; L-plattform: l2 + 477 mm.

- VDI-nr. 4.34.1: Lastdel senket: arbeidsgangbredde + 50 mm. Med plattform nedfelt: arbeidsgangbredde + 416 mm; kompakt, fast plattform: arbeidsgangbredde + 357 mm; forlenget, fast plattform: arbeidsgangbredde + 472 mm; L-plattform: arbeidsgangbredde + 477 mm.

- VDI-nr. 4.34.2: Med plattform nedfelt: arbeidsgangbredde + 416 mm; kompakt, fast plattform: arbeidsgangbredde + 357 mm; forlenget, fast plattform: arbeidsgangbredde + 472 mm; L-plattform: arbeidsgangbredde + 477 mm.

- VDI-nr. 4.34.8: Lastdel senket: arbeidsgangbredde + 68 mm. Med plattform nedfelt: arbeidsgangbredde + 416 mm; kompakt, fast plattform: arbeidsgangbredde + 357 mm; forlenget, fast plattform: arbeidsgangbredde + 472 mm; L-plattform: arbeidsgangbredde + 477 mm.

- VDI-nr. 4.35: Lastdel senket: Wa + 56 mm.

Med batterirom M, VBE, L, SBE eller L høy, SBE: Wa + 72 mm; L, VBE: Wa + 125 mm. Med plattform nedfelt: Wa + 416 mm; kompakt, fast plattform: Wa + 357 mm; forlenget, fast plattform: Wa + 472 mm; L-plattform: Wa + 477 mm.

- VDI-nr. 5.1: ERE 230: 9,5 km/t med last på 2500 kg.

Jungheinrich Norge AS
Alf Bjerckes vei 30 · 0596 Oslo
Postboks 246 Leirdal · 1011 Oslo

Telefon 02350
24-timers servicevakt 480 75 450

kontakt@jungheinrich.no
www.jungheinrich.no

De tyske produksjonsstedene i
Norderstedt, Moosburg og Landsberg er
sertifisert. Det er også vårt
reservedelslager i Kaltenkirchen. ISO 9001
ISO 14001

Jungheinrich-trucker bygges i henhold
til Eusikkerhetsbestemmelsene og CE-
forskriftene



**JUNGHEINRICH**