

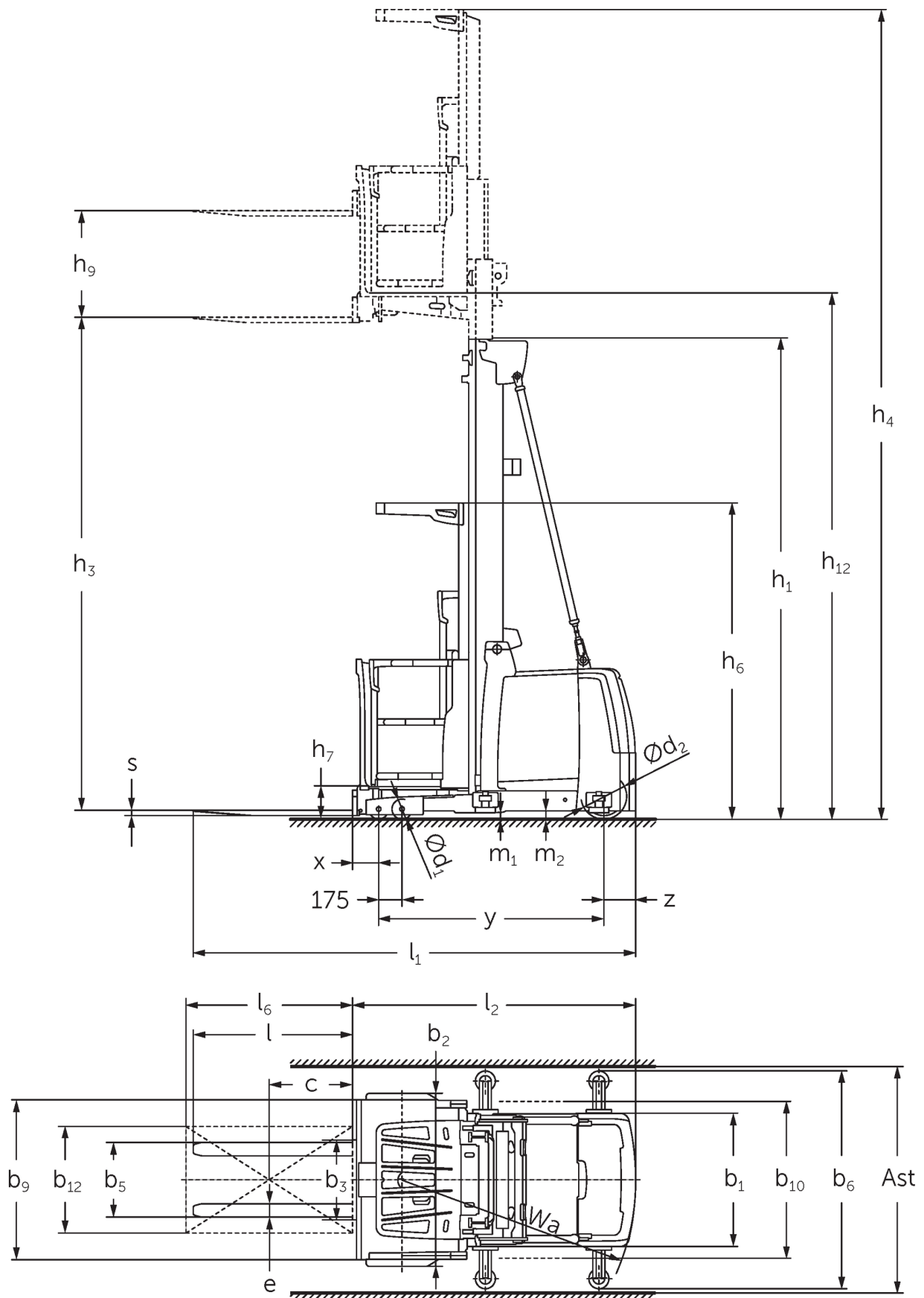


Plukktruck

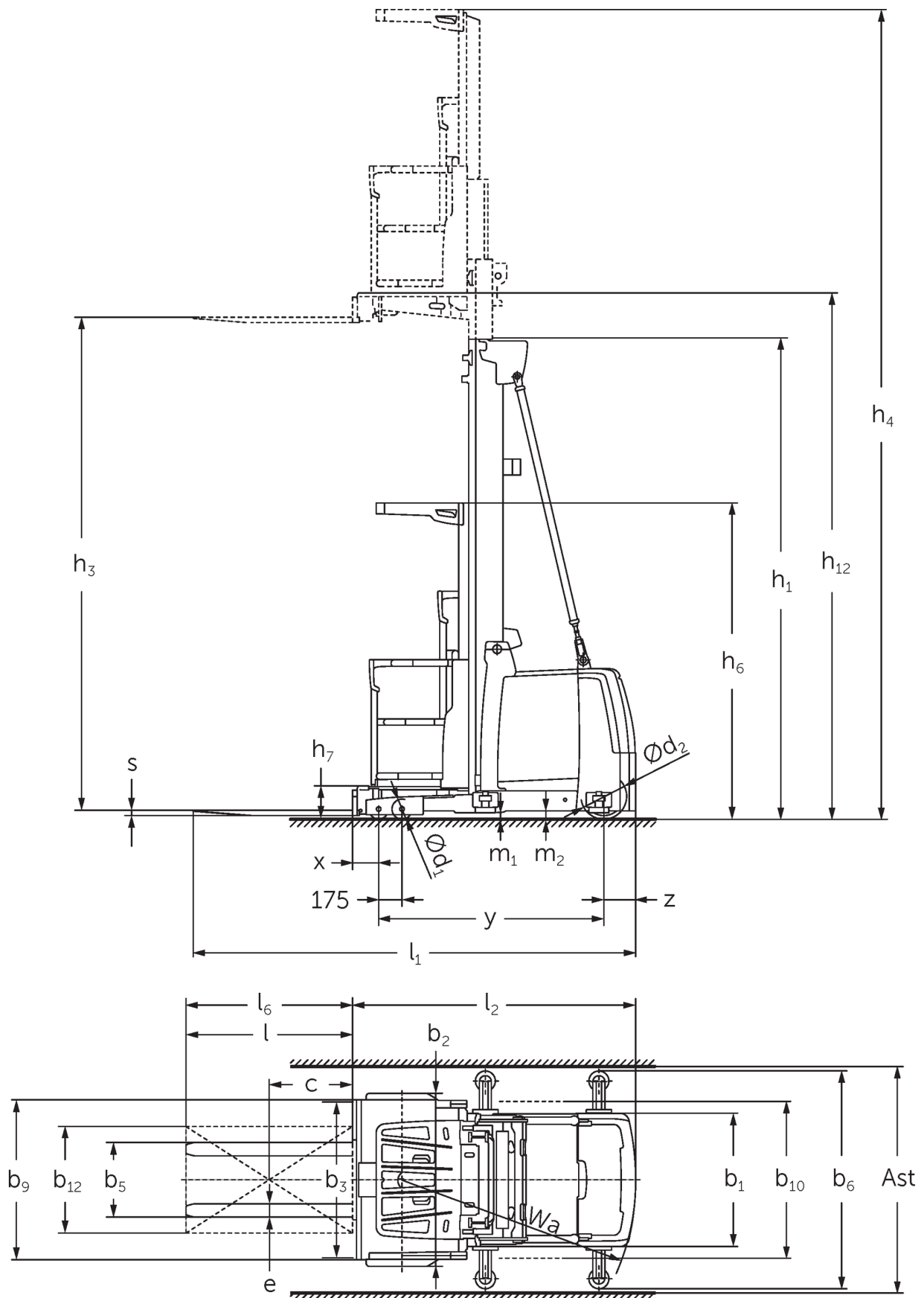
EKS 412s

Løftehøyde: 5000-12500 mm / Løftekapasitet: 1200 kg

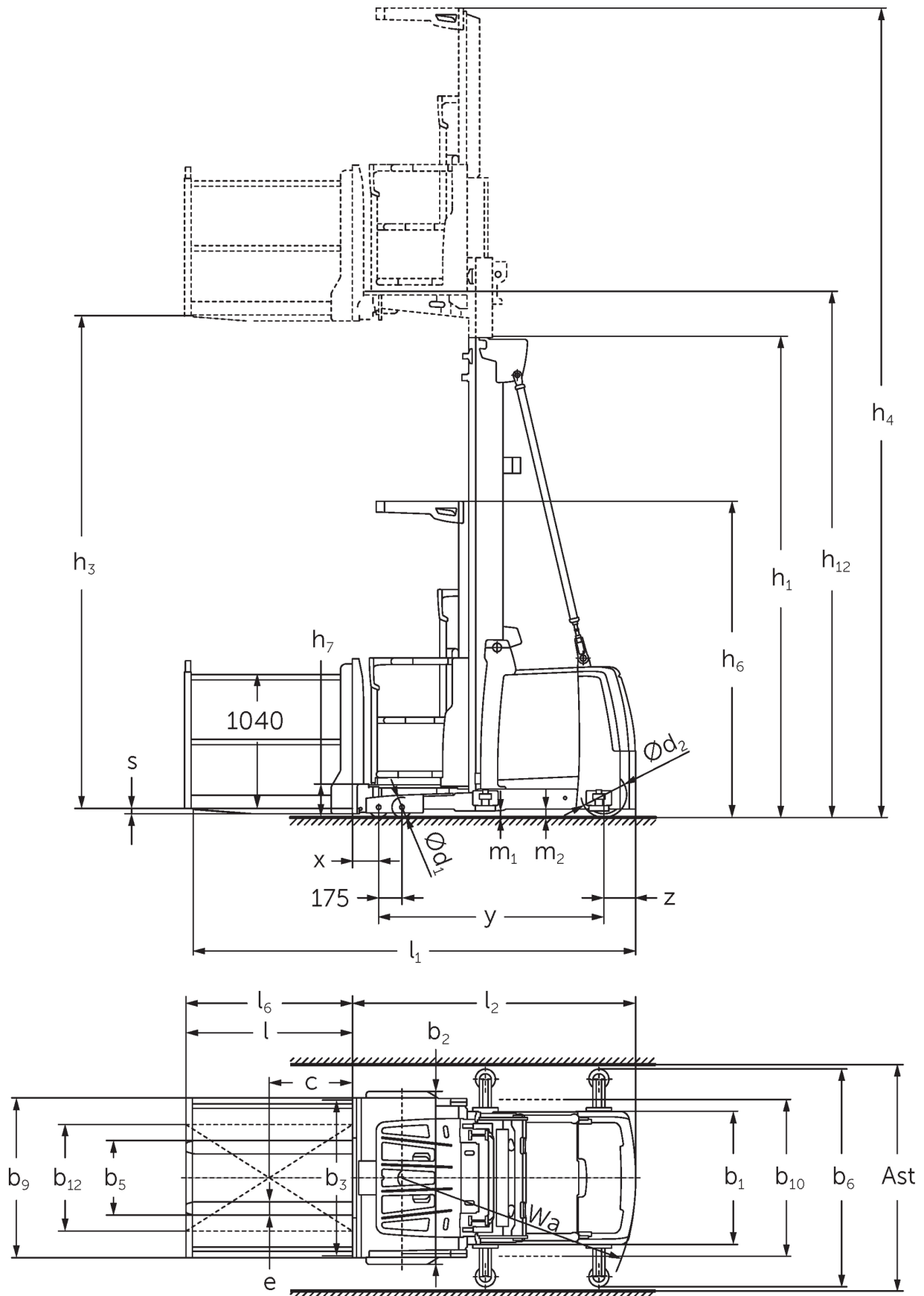
EKS 412s



EKS 412s



EKS 412s



EKS 412s

EKS 412s Z_I, EKS 412s Z_SF, EKS 412s L_I, EKS 412s L_SF, EKS 412s O_I, EKS 412s O_SF	Løftehøyde (h3)	Høyde senket mast (h1)	Friløft (h2)	Høyde løftet mast (h4)
Todelt teleskopmast ZT	4250 mm	2950 mm		6620 mm
	5000 mm	3330 mm		7370 mm
	5500 mm	3600 mm		7870 mm
	6000 mm	3850 mm		8370 mm
	6500 mm	4125 mm		8870 mm
	7500 mm	4650 mm		9870 mm
	8500 mm	5150 mm		10870 mm
Tredelt friløftmast DT	5500 mm	2610 mm		7870 mm
	6000 mm	2780 mm		8370 mm
	6500 mm	2940 mm		8870 mm
	7000 mm	3110 mm		9370 mm
	7500 mm	3275 mm		9870 mm
	8000 mm	3440 mm		10370 mm
	8500 mm	3610 mm		10870 mm
	9000 mm	3810 mm		11370 mm
	9500 mm	3980 mm		11870 mm
	10500 mm	4410 mm		12870 mm
	11500 mm	4810 mm		13870 mm
	12500 mm	5210 mm		14870 mm
	Tredelt friløftmast DZ	5500 mm	2610 mm	240 mm
6000 mm		2780 mm	410 mm	8370 mm
6500 mm		2940 mm	570 mm	8870 mm
7000 mm		3110 mm	740 mm	9370 mm
7500 mm		3275 mm	905 mm	9870 mm
8000 mm		3440 mm	1070 mm	10370 mm
8500 mm		3610 mm	1240 mm	10870 mm
9000 mm		3810 mm	1440 mm	11370 mm
9500 mm		3980 mm	1610 mm	11870 mm
10500 mm		4410 mm	2040 mm	12870 mm
11500 mm		4810 mm	2440 mm	13870 mm
12500 mm		5210 mm	2840 mm	14870 mm

VDI-tabell

Stå: 12/2024

				EKS 412s Z I	EKS 412s Z SF	EKS 412s L I	EKS 412s L SF	EKS 412s O I	EKS 412s O SF
Mark	1.2	Produsentens typebetegnelse							
	1.3	Drivenhet		Elektrisk					
	1.4	Betjening		Plukktruck					
	1.5	Løftekapasitet last	Q kg	1200					
	1.6	Lastsenteravstand	c mm	400					
	1.8	Lastavstand	x mm	155	145				
	1.9	Hjulavstand	y mm	1690					
Vekter	2.1.1	Egenvekt (inkl. batterier)	kg	3650	3850		3590		
	2.2	Akselbelastning med last foran/bak	kg	3575 / 1160	3825 / 1110		3515 / 1160		
	2.3	Akselbelastning uten last foran/bak	kg	1840 / 1810	2090 / 1760		1780 / 1810		
Hjul, chassis	3.1	Hjul		Polyuretan (PU)					
	3.2	Hjuldimensjon foran		Ø 150 x 100					
	3.3	Hjuldimensjon bak		Ø 343 x 110					
	3.5	Hjul, antall foran/bak (x = drivhjul)		4 / 1 x					
Grunnleggende mål	4.2	Høyde senket mast (h1)	h1 mm	3330					
	4.4	Løftehøyde (h3)	h3 mm	5000					
	4.5	Høyde løftet mast (h4)	h4 mm	7370					
	4.7	Høyde på beskyttende tak (hytte)	h6 mm	2370					
	4.8.1	Ståhøyde	h7 mm	245					
	4.11	Tilleggsløft	h9 mm	800	-				
	4.14	Høyde hevet	h12 mm	5245					
	4.15	Høyde senket	h13 mm	60					
	4.19	Total lengde	l1 mm	3285	3330		3275		
	4.20	Lengde inkl. gaffelrygg	l2 mm	2085	2075				
	4.21.1	Totalbredde	b1 mm	1000					
	4.22	Gafler (tykkelse, bredde, lengde)	s/ e/l mm	40 x 100 x 1200	50 x 100 x 1200	50 x 100 x 1250	50 x 100 x 1200		
	4.25	Mål over gafler	b5 mm	560					
	4.27	Bredde over lastruller	b6 mm	-	1200	-	1200	-	1200
	4.31	Bakkeklaring med last målt under mast	m1 mm	50					
4.35	Svingradius	Wa mm	1930						
Ytelser	5.1	Kjørehastighet med/uten last	km/h	12 / 12					
	5.2	Løftehastighet med/uten last	m/s	0,5 / 0,5					
	5.3	Senkehastighet med/uten last	m/s	0,5 / 0,4					
	5.10	Driftsbremse		regenerativ					
	5.11	Parkeringsbremse		elektrisk fjærkraftbremse					
Elektrisk motor / Elektronikk	6.1	Drivmotor, effekt S2 60 min	kW	6,5					
	6.2	Løftemotor, effekt ved S3	kW	12					
	6.4	Batterispennning / nominell kapasitet	V / Ah	48 / 620					
	6.5	Batteriets vekt	kg	935					
Andre	8.1	Type kjørekontroll		AC synkron reluktans					
	10.5	Utførelse styring		elektrisk					
	10.7	Schalldruckpegel nach EN12053	dB (A)	60					

- Her vises kun tekniske verdier for standardmodellen i henhold til retningslinje VDI 2198. Andre dekk, master eller tilleggsutstyr kan gi andre verdier.
Med forbehold om endringer og tekniske nyheter.

Jungheinrich Norge AS
Alf Bjerckes vei 30 · 0596 Oslo
Postboks 246 Leirdal · 1011 Oslo

Telefon 02350
24-timers servicevakt 480 75 450

kontakt@jungheinrich.no
www.jungheinrich.no

De tyske produksjonsstedene i
Norderstedt, Moosburg og Landsberg er
sertifisert. Det er også vårt
reservedelslager i Kaltenkirchen. ISO 9001
ISO 14001

Jungheinrich-trucker bygges i henhold
til Eusikkerhetsbestemmelsene og CE-
forskriftene



**JUNGHEINRICH**