

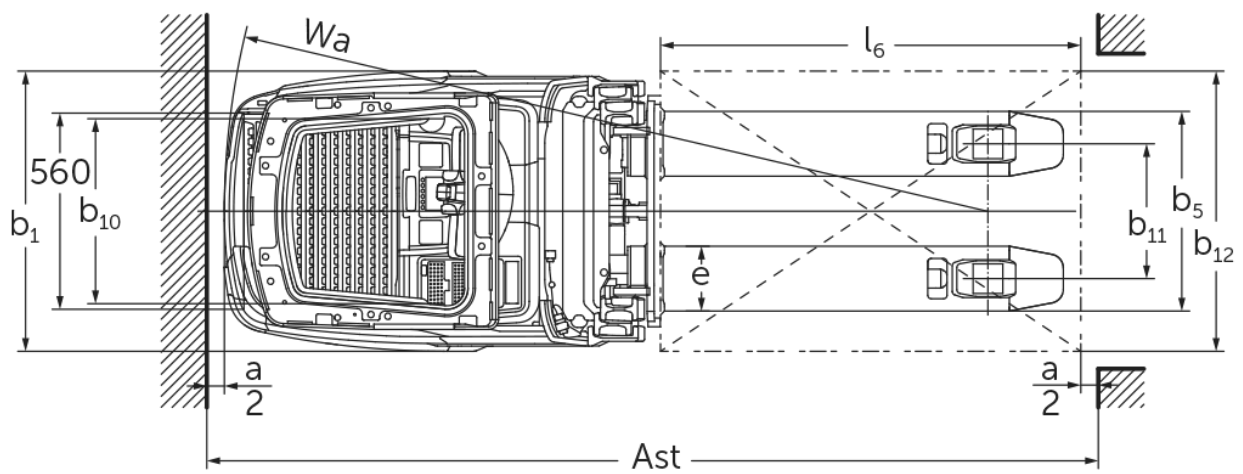
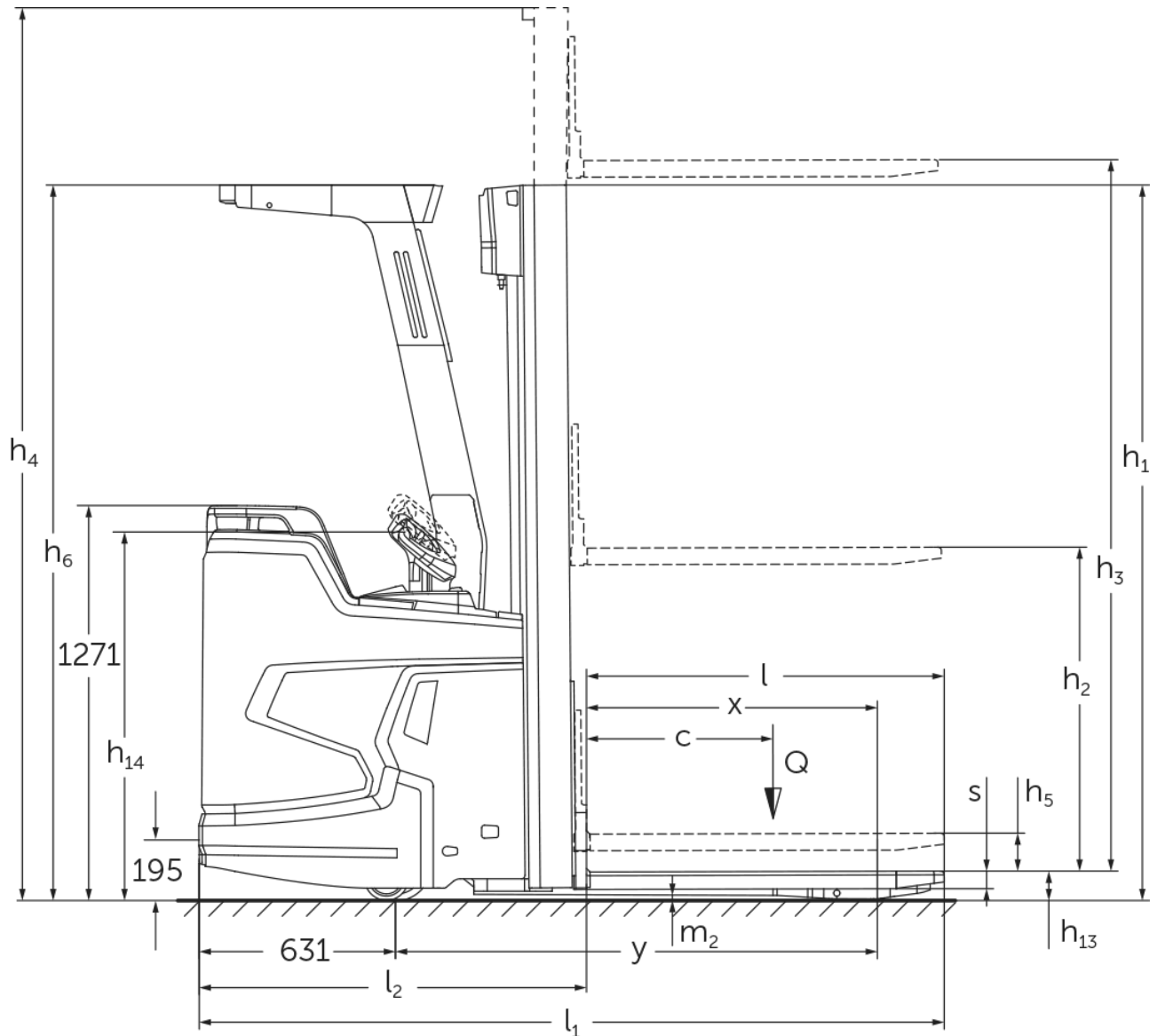


Elektrische stapelaar met wielarmheffing

ERC 214zi-216zi

Hefhoogte: 2400-6000 mm / Capaciteit: 1400-1600 kg

ERC 214zi-216zi



ERC 214zi-216zi

| ERC 214zi | Heffing (h3) | Ingeschoven masthoogte (h1) | Vrije heffing (h2) | Uitgeschoven masthoogte (h4) |
|----------------------|--------------|-----------------------------|--------------------|------------------------------|
| Drievoudige mast DZ | 4090 mm | 1880 mm | 1348 mm | 4622 mm |
| | 4300 mm | 1950 mm | 1418 mm | 4832 mm |
| | 4690 mm | 2080 mm | 1548 mm | 5222 mm |
| | 5350 mm | 2300 mm | 1768 mm | 5882 mm |
| Tweevoudige mast ZT | 2500 mm | 1800 mm | 100 mm | 3025 mm |
| | 2760 mm | 1930 mm | 100 mm | 3285 mm |
| | 2900 mm | 2000 mm | 100 mm | 3425 mm |
| | 3160 mm | 2130 mm | 100 mm | 3685 mm |
| | 3600 mm | 2350 mm | 100 mm | 4125 mm |
| | 4100 mm | 2600 mm | 100 mm | 4625 mm |
| | 4300 mm | 2700 mm | 100 mm | 4825 mm |
| ERC 214zi, ERC 216zi | Heffing (h3) | Ingeschoven masthoogte (h1) | Vrije heffing (h2) | Uitgeschoven masthoogte (h4) |
| Drievoudige mast DZ | 6000 mm | 2550 mm | 1968 mm | 6582 mm |
| ERC 216zi | Heffing (h3) | Ingeschoven masthoogte (h1) | Vrije heffing (h2) | Uitgeschoven masthoogte (h4) |
| Drievoudige mast DZ | 3990 mm | 1880 mm | 1298 mm | 4572 mm |
| | 4200 mm | 1950 mm | 1368 mm | 4782 mm |
| | 4590 mm | 2080 mm | 1498 mm | 5172 mm |
| | 5250 mm | 2300 mm | 1718 mm | 5832 mm |
| Tweevoudige mast ZT | 2400 mm | 1800 mm | 100 mm | 2975 mm |
| | 2660 mm | 1930 mm | 100 mm | 3235 mm |
| | 2800 mm | 2000 mm | 100 mm | 3375 mm |
| | 3060 mm | 2130 mm | 100 mm | 3635 mm |
| | 3500 mm | 2350 mm | 100 mm | 4075 mm |
| | 4000 mm | 2600 mm | 100 mm | 4575 mm |
| | 4200 mm | 2700 mm | 100 mm | 4775 mm |

VDI-tabel

Stand: 12/2024

| | | | | ERC 214zi | ERC 216zi |
|---------------------|-------------|---|----------|---------------------|-------------|
| Kenmerken | 1.2 | Typeaanduiding fabrikant | | | |
| | 1.3 | Aandrijving | | Elektrisch | |
| | 1.4 | Bediening | | Bestuurdersplatform | |
| | 1.5 | Capaciteit/last | Q kg | 1400 | 1600 |
| | 1.5.1 | Nominale laadcapaciteit / belasting op Masthub | Q kg | 1400 | 1600 |
| | 1.5.2 | Nominale laadcapaciteit / belasting bij Radarmhub | Q kg | 2000 | |
| | 1.6 | Lastwaartepuntafstand | c mm | 600 | |
| | 1.8 | Lastafstand | x mm | 883 | |
| | 1.9 | Wielbasis | y mm | 1498 | |
| Gewichten | 2.1.1 | Eigen gewicht (incl. accu) | kg | 1560 | 1570 |
| | 2.2 | Aslast met last voor/achter | kg | 1455 / 1505 | 1480 / 1690 |
| | 2.3 | Aslast onbelast voor/achter | kg | 1225 / 355 | 1230 / 340 |
| Wielen/chassis | 3.1 | Banden | | Polyurethaan (PU) | |
| | 3.2 | Bandenmaat, voor | | Ø 230 x 77 | |
| | 3.3 | Bandenmaat, achter | | Ø 85 x 75 | |
| | 3.4 | Extra wielen | | Ø 140 x 114 | |
| | 3.5 | Wielen, aantal voor/achter (x = aangedreven) | | 1x + 1 / 4 | |
| | 3.6 | Spoorbreedte, voor | b10 mm | 535 | |
| | 3.7 | Spoorbreedte, achter | b11 mm | 385 | |
| Afmetingen | 4.2 | Ingeschoven masthoogte (h1) | h1 mm | 2300 | |
| | 4.3 | Vrije heffing (h2) | h2 mm | 1768 | 1718 |
| | 4.4 | Heffing (h3) | h3 mm | 5350 | 5250 |
| | 4.5 | Uitgeschoven masthoogte (h4) | h4 mm | 5882 | 5832 |
| | 4.6 | Initiële heffing | h5 mm | 122 | |
| | 4.7 | Hoogte beschermend dak (cabine) | h6 mm | 2300 | |
| | 4.9 | Hoogte disselgreep tijdens rijden min./max. | h14 mm | 1185 / 1245 | |
| | 4.15 | Gedaalde hoogte | h13 mm | 90 | |
| | 4.19 | Totale lengte | l1 mm | 2395 | |
| | 4.20 | Lengte inclusief vorkrug | l2 mm | 1245 | |
| | 4.21.1 | Totale breedte | b1 mm | 800 | |
| | 4.22 | Vorkafmetingen | s/e/l mm | 56 x 185 x 1150 | |
| | 4.25 | Maat over de vorken | b5 mm | 570 | |
| | 4.32 | Bodemvrijheid midden wielbasis | m2 mm | 18 | |
| | 4.34.1 | Werkbreedte (pallet 1000 x 1200 dwars) | Ast mm | 2595 | |
| | 4.34.2 | Werkbreedte (pallet 800x1200 longitudinaal) | Ast mm | 2645 | |
| 4.35 | Draaicirkel | Wa mm | 2129 | | |
| Prestaties | 5.1 | Rijsnelheid met last/onbelast | km/u | 9,2 / 12 | |
| | 5.2 | Hefsnelheid met last/onbelast | m/s | 0,19 / 0,35 | |
| | 5.3 | Daalsnelheid met last/onbelast | m/s | 0,49 / 0,49 | |
| | 5.8 | Max. helling met last/onbelast | % | 8 / 16 | |
| | 5.10 | Rem | | generatorisch | |
| E-motor/elektronica | 6.1 | Rijmotor, vermogen S2 60 min | kW | 3,2 | |
| | 6.2 | Hefmotor, vermogen bij S3 | kW | 3 | |
| | 6.3 | Accu volgens DIN 43531/35/36 | | Jungheinrich Li-ion | |
| | 6.4 | Accuspanning/nominaal vermogen | V / Ah | 24 / 260 | |
| | 6.5 | Accugewicht | kg | 98 | |
| | 6.6 | Energieverbruik volgens VDI-cyclus | kWh/u | 0 | |

| | | | | | |
|---|-------|--|--------|------|------|
| | 6.6.1 | Energieverbruik volgens EN-cyclus | kWh/u | 0,98 | |
| | 6.6.2 | CO2-equivalent volgens EN16796 | kg/h | 0,5 | |
| | 6.7 | Omslag | t/h | 75 | 83 |
| | 6.8.1 | Energieverbruik bij max. omslag | kWh/u | 1,92 | 2,14 |
| Overig | 8.1 | Type rijregeling | | AC | |
| | 10.7 | Geluidsdrukniveau volgens EN12053, stuurbuis | dB (A) | 68 | |
| - Dit typeblad volgens VDI-richtlijn 2198 noemt alleen de technische waarden van de standaardmachine. Afwijkende banden, andere hefmasten, extra systemen etc. kunnen resulteren in andere waarden. | | | | | |

De waarden in de tabel gelden voor 260 Ah lithium-ion accu, hefmast DZ 5350 / DZ 5250, wielarmen geheven, met beschermdak, zonder bumper.

- VDI-nr. 1.5: bij duolift (optioneel): mastheffing max. halve nominale last / totale belasting max. 2,0 t.
- VDI-nr. 1.5.1: bij duolift (optioneel): mastheffing max. halve nominale last / totale belasting max. 2,0 t.
- VDI-nr. 1.5.2: bij duolift (optioneel): mastheffing max. halve nominale last / totale belasting max. 2,0 t.
- VDI-nr. 1.8: bij gedaalde wielarmen: x + 51 mm; bij ZT-hefmast: x + 32 mm.
- VDI-nr. 1.9: bij gedaalde wielarmen: y + 51 mm.
- VDI-nr. 4.19: bij ZT-hefmast: l1- 32 mm.
- VDI-nr. 4.20: bij ZT-hefmast: l2- 32 mm.
- VDI-nr. 4.34.1: diagonaal volgens VDI: gangpadbreedte + 345 mm; bij ZT-hefmast: gangpadbreedte - 32 mm.
- VDI-nr. 4.34.2: diagonaal volgens VDI: gangpadbreedte + 194 mm; bij ZT-hefmast: gangpadbreedte - 32 mm.
- VDI-nr. 4.35: bij gedaalde wielarmen: Wa + 51 mm.
- VDI-nr. 6.2: bij S3 = 11%.
- VDI-nr. 6.5: bij 130 Ah = 76 kg.

De Duitse fabrieken in Norderstedt,
Moosburg en Landsberg zijn
gecertificeerd, evenals ons
onderdelenmagazijn in Kaltenkirchen. ISO 9001
ISO 14001

Jungheinrich intern transport materieel
voldoet aan de Europese
veiligheidsvoorschriften. 

**JUNGHEINRICH**