



Horizontale orderpicker

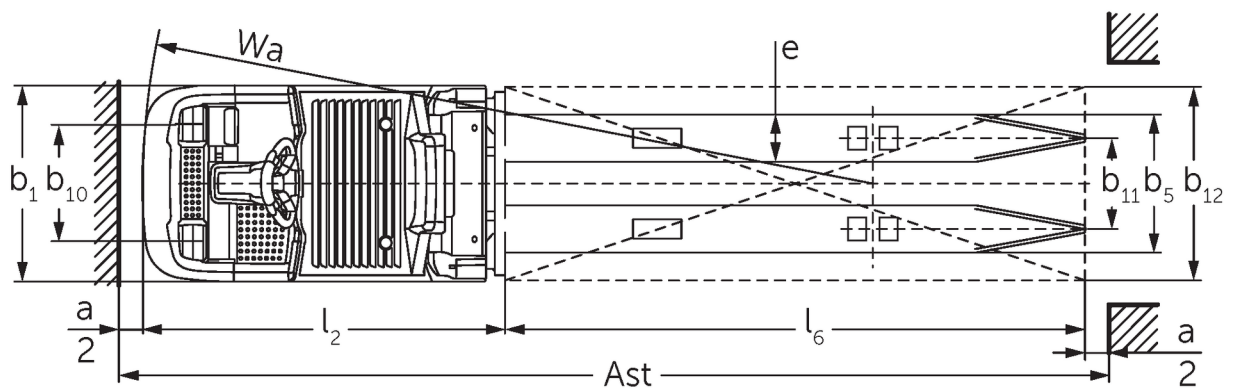
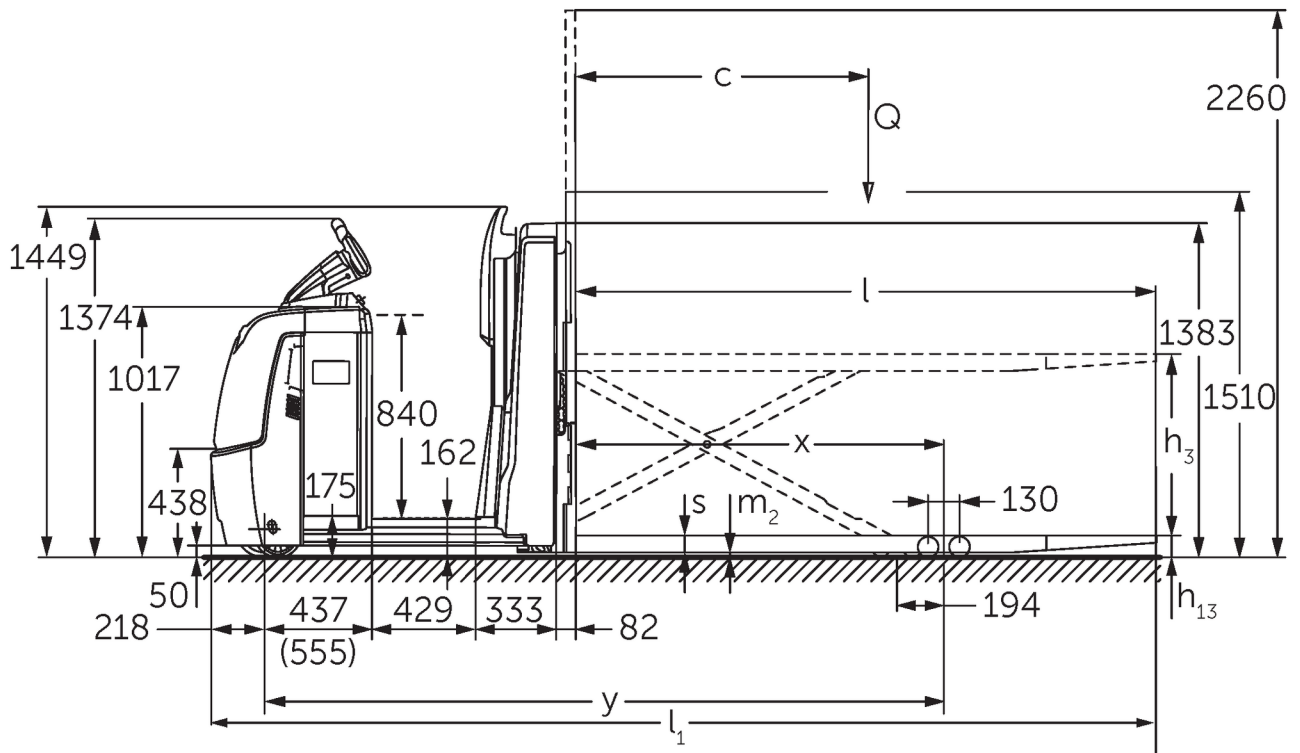
ECE 320

Hefhoogte: 750 mm / Capaciteit: 2000 kg

ECE 320



ECE 320



VDI-tabel

Stand: 12/2024

				ECE 320	ECE 320 HP
Kenmerken	1.2	Typeaanduiding fabrikant			
	1.3	Aandrijving		Elektrisch	
	1.4	Bediening		Orderpicker	
	1.5	Capaciteit/last	Q kg	2000	
	1.6	Lastzwaartepuntafstand	c mm	1200	
	1.8	Lastafstand	x mm	1522	
	1.9	Wielbasis	y mm	2652	2803
Gewichten	2.1.1	Eigen gewicht (incl. accu)	kg	1300	1490
	2.2	Aslast met last voor/achter	kg	1120 / 2180	1240 / 2250
	2.3	Aslast onbelast voor/achter	kg	900 / 400	1020 / 470
Wielen/chassis	3.1	Banden		Polyurethaan (PU)	
	3.2	Bandenmaat, voor		Ø 230 x 78	
	3.3	Bandenmaat, achter		Ø 85 x 85	
	3.4	Extra wielen		Ø 180 x 65	
	3.5	Wielen, aantal voor/achter (x = aangedreven)		1+1x/4	
	3.6	Spoorbreedte, voor	b10 mm	481	
	3.7	Spoorbreedte, achter	b11 mm	345	
3.7.1	2. Spoorbreedte, achter	mm	375		
Afmetingen	4.4	Heffing (h3)	h3 mm	750	
	4.9	Hoogte disselgreep tijdens rijden min./max.	h14 mm	1374 / 1418	
	4.14	Stahoogte heffen	h12 mm	-	1002
	4.15	Gedaalde hoogte	h13 mm	90	
	4.19	Totale lengte	l1 mm	3747	3897
	4.20	Lengte inclusief vorkrug	l2 mm	1347	1497
	4.21.1	Totale breedte	b1 mm	810	
	4.22	Vorkafmetingen	s/e/l mm	70 x 195 x 2400	
	4.25	Maat over de vorken	b5 mm	540	
	4.32	Bodemvrijheid midden wielbasis	m2 mm	20	
	4.34.2	Werkbreedte (pallet 800x1200 longitudinaal)	Ast mm	3947	4097
4.35	Draaicirkel	Wa mm	2869	3019	
Prestaties	5.1	Rijsnelheid met last/onbelast (Efficiency drivePLUS)	km/u	9,5 / 12,5 9,5 / 14	
	5.2	Hefsnelheid met last/onbelast	m/s	0,09 / 0,16	
	5.3	Daalsnelheid met last/onbelast	m/s	0,11 / 0,11	
	5.8	Max. helling met last/onbelast (Efficiency drivePLUS)	%	6 / 15 6 / 15	
	5.10	Rem		generatorisch	
E-motor/elektronica	6.1	Rijmotor, vermogen S2 60 min (Efficiency drivePLUS)	kW	2,8 3,2	
	6.2	Hefmotor, vermogen bij S3	kW	1,5	
	6.4	Accuspanning/nominaal vermogen	V / Ah	24 / 465	
	6.5	Accugewicht	kg	370	
	6.6.1	Energieverbruik volgens EN-cyclus (Efficiency PLUS)	kWh/u	0,6 0,63	
	6.6.2	CO2-equivalent volgens EN16796 (Efficiency PLUS)	kg/h	0,3 0,3	
	6.7	Omslag (Efficiency PLUS)	t/h	102 104	100 102
	6.8.1	Energieverbruik bij max. omslag (Efficiency PLUS)	kWh/u	1,52 1,72	1,53 1,72
Overig	8.1	Type rijregeling		AC	
	10.5	Uitvoering besturing		elektrisch	
	10.7	Schalldruckpegel nach EN12053	dB (A)	62	

- Dit typeblad volgens VDI-richtlijn 2198 noemt alleen de technische waarden van de standaardmachine. Afwijkende banden, andere hefmasten, extra systemen etc. kunnen resulteren in andere waarden.

Efficiency: waardes standaardpakket | PLUS: waardes prestatiepakket

Waarden voor accuimte L, standaard stapplatform en vorklengte 2.400 mm; lastdeel gedaald.

- VDI-nr. 1.8: bij geheven lastdeel: $x - 194$ mm.
- VDI-nr. 1.9: bij accuimte XL of XL (ERE): $y + 118$ mm; bij verlengd stapplatform: $y + 50$ mm; bij geheven lastdeel: $y - 194$ mm.
- VDI-nr. 4.14: ECE HP: h12 zie schets, maat 840 mm + 162 mm = 1.002 mm.
- VDI-nr. 4.19: bij accuimte XL of XL (ERE): $l1 + 118$ mm; bij verlengd stapplatform: $l1 + 50$ mm.
- VDI-nr. 4.20: bij accuimte XL of XL (ERE): $l2 + 118$ mm; bij verlengd stapplatform: $l2 + 50$ mm.
- VDI-nr. 4.34.2: bij accuimte XL of XL (ERE): gangpadbreedte + 118 mm; bij verlengd stapplatform: gangpadbreedte + 50 mm; diagonaal volgens VDI: gangpadbreedte + 94 mm.
- VDI-nr. 4.35: bij accuimte XL of XL (ERE): $Wa + 118$ mm; bij de optie verlengd stapplatform: $Wa + 50$ mm; bij geheven lastdeel: $y - 194$ mm.
- VDI-nr. 6.2: bij S3 10%.
- VDI-nr. 6.4: bij accuimte XL: 24 V / 620 Ah.
- VDI-nr. 6.5: bij accuimte XL: 460 kg.

De Duitse fabrieken in Norderstedt,
Moosburg en Landsberg zijn
gecertificeerd, evenals ons
onderdelenmagazijn in Kaltenkirchen.

ISO 9001
ISO 14001

Jungheinrich intern transport materieel
voldoet aan de Europese
veiligheidsvoorschriften.



 **JUNGHEINRICH**

The logo features a red upward-pointing arrow integrated into the letter 'J' of the word 'JUNGHEINRICH', which is written in a bold, black, sans-serif font.