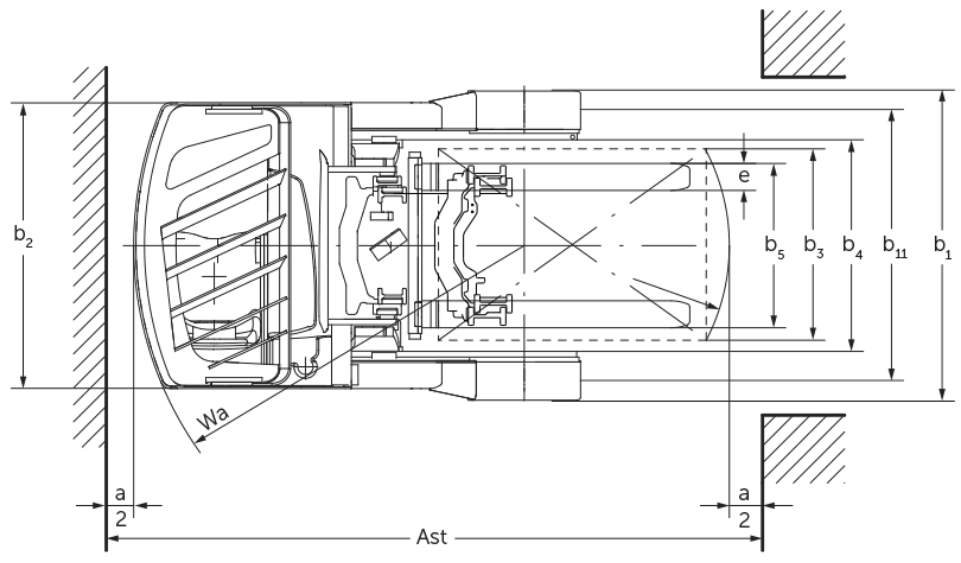




Elektrische reachtruck **ETV C16 / C20**

Hefhoogte: 4250-7400 mm / Capaciteit: 1600-2000 kg

ETV C16 / C20



ETV C16 / C20

ETV C16	Heffing (h3)	Ingeschoven masthoogte (h1)	Vrije heffing (h2)	Uitgeschoven masthoogte (h4)	Neiging mast voorover/achterover
Mastneiging / Drievoudige mast DZ / warmgewalste	4550 mm	2050 mm	1396 mm	5204 mm	2 / 4 °
	5000 mm	2200 mm	1546 mm	5654 mm	2 / 4 °
	5240 mm	2280 mm	1626 mm	5894 mm	2 / 4 °
	5300 mm	2300 mm	1646 mm	5954 mm	2 / 4 °
	5450 mm	2350 mm	1696 mm	6104 mm	2 / 4 °
	5600 mm	2400 mm	1746 mm	6254 mm	2 / 4 °
	5720 mm	2440 mm	1786 mm	6374 mm	2 / 4 °
	5900 mm	2500 mm	1846 mm	6554 mm	2 / 4 °
	6200 mm	2600 mm	1946 mm	6854 mm	2 / 4 °
	6500 mm	2700 mm	2046 mm	7154 mm	2 / 4 °
	6800 mm	2800 mm	2146 mm	7454 mm	2 / 4 °
	7100 mm	2900 mm	2246 mm	7754 mm	2 / 4 °
ETV C20	Heffing (h3)	Ingeschoven masthoogte (h1)	Vrije heffing (h2)	Uitgeschoven masthoogte (h4)	Neiging mast voorover/achterover
Mastneiging / Drievoudige mast DZ / koud vervormd	4250 mm	2050 mm	1320 mm	4980 mm	2 / 4 °
	4700 mm	2200 mm	1470 mm	5430 mm	2 / 4 °
	5000 mm	2300 mm	1570 mm	5730 mm	2 / 4 °
	5300 mm	2400 mm	1670 mm	6030 mm	2 / 4 °
	5600 mm	2500 mm	1770 mm	6330 mm	2 / 4 °
	5900 mm	2600 mm	1870 mm	6630 mm	2 / 4 °
	6200 mm	2700 mm	1970 mm	6930 mm	2 / 4 °
	6500 mm	2800 mm	2070 mm	7230 mm	2 / 4 °
	6800 mm	2900 mm	2170 mm	7530 mm	2 / 4 °
	6950 mm	2950 mm	2220 mm	7680 mm	2 / 4 °
	7400 mm	3100 mm	2370 mm	8130 mm	2 / 4 °

VDI-tabel

Stand: 12/2024

				ETV C16	ETV C20
Kenmerken	1.2	Typeaanduiding fabrikant			
	1.3	Aandrijving		Elektrisch	
	1.4	Bediening		Dwarsgeplaatste zitplaats	
	1.5	Capaciteit/last	Q kg	1600	2000
	1.6	Lastzwaartepuntafstand	c mm	600	
	1.8	Lastafstand	x mm	400	421
	1.8.1	Lastafstand, uitgeschoven mast	mm	290	
	1.9	Wielbasis	y mm	1460	1520
Gewichten	2.1.1	Eigen gewicht (incl. accu)	kg	3640	4010
	2.3	Aslast onbelast voor/achter	kg	2230 / 1410	2410 / 1600
	2.4	Aslast vorken voor met last voor/achter	kg	670 / 4570	510 / 5500
	2.5	Aslast vorken achter met last voor/achter	kg	1965 / 3275	2146 / 3846
Wielen/chassis	3.1	Banden		SuperElastik (SE)	
	3.2	Bandenmaat, voor		200 / 50-10	
	3.3	Bandenmaat, achter		180 / 60-10	
	3.5	Wielen, aantal voor/achter (x = aangedreven)		1x / 2	
	3.7	Spoorbreedte, achter	b11 mm	1210	1240
Afmetingen	4.1	Neiging mast voorover/achterover	a/β °	2 / 4	
	4.2	Ingeschoven masthoogte (h1)	h1 mm	2300	2400
	4.3	Vrije heffing (h2)	h2 mm	1646	1670
	4.4	Heffing (h3)	h3 mm	5300	
	4.5	Uitgeschoven masthoogte (h4)	h4 mm	5954	6030
	4.7	Hoogte beschermend dak (cabine)	h6 mm	2290	
	4.8	Zithoogte / stahoogte	h7 mm	1166	
	4.10	Hoogte wielarmen	h8 mm	464	
	4.19	Totale lengte	l1 mm	2484	2524
	4.20	Lengte inclusief vorkrug	l2 mm	1320	1360
	4.21.1	Totale breedte	b1 mm	1382	1409
	4.21.2	Totale breedte	b2 mm	1270	
	4.22	Vorkafmetingen	s/e/l mm	40 x 120 x 1150	50 x 140 x 1150
	4.23	Vorkenbord aansluitklasse		2B	
	4.24	Breedte vorkenbord	b3 mm	830	
	4.25	Maat over de vorken	b5 mm	335	356
	4.25.1	Maat over de vorken (min./max.)	b5 mm	335 / 705	356 / 750
	4.26	Maat tussen de wielarmen/laadruimte	b4 mm	940	
	4.28	Reachbaan	mm	690	711
	4.32	Bodemvrijheid midden wielbasis	m2 mm	80	
	4.34.1	Werkbreedte (pallet 1000 x 1200 dwars)	Ast mm	2784	2829
	4.34.2	Werkbreedte (pallet 800x1200 longitudinaal)	Ast mm	2829	2871
	4.35	Draaicirkel	Wa mm	1735	1795
4.37	Lengte over de wielarmen	L7 mm	1986	2046	
Prestaties	5.1	Rijsnelheid met last/onbelast	km/u	11,8 / 12,2	
	5.2	Hefsnelheid met last/onbelast	m/s	0,4 / 0,7	0,32 / 0,6
	5.3	Daalsnelheid met last/onbelast	m/s	0,5 / 0,5	
	5.4	Reachsnelheid met last/onbelast	m/s	0,2 / 0,2	0,15 / 0,15
	5.7	Nominale helling met last/onbelast	%	7 / 10	6 / 10
	5.8	Max. helling met last/onbelast	%	10 / 15	
5.9	Acceleratietijd met last/onbelast	s	5,1 / 4,8	5,7 / 5	

	5.10	Rem		elektrisch	
E-motor/elektronica	6.1	Rijmotor, vermogen S2 60 min	kW	7,5	
	6.2	Hefmotor, vermogen bij S3	kW	13,3	
	6.3	Accu volgens DIN 43531/35/36		DIN 43531 C	
	6.4	Accuspanning/nominaal vermogen	V / Ah	48 / 560	
	6.5	Accugewicht	kg	937	
	6.6	Energieverbruik volgens VDI-cyclus	kWh/u	4	4,9
	6.6.1	Energieverbruik volgens EN-cyclus	kWh/u	3,59	4,28
	6.6.2	CO2-equivalent volgens EN16796	kg/h	1,9	2,3
	6.7	Omslag	t/h	60,19	65,87
	6.8.1	Energieverbruik bij max. omslag	kWh/u	3,47	3,85
Overig	8.1	Type rijregeling		Draaistroom	
	10.1	Werkdruk voor aanbouwapparaat	bar	150	
	10.2	Oliestroom voor aanbouwapparatuur	l/min	20	
	10.7	Schalldruckpegel nach EN12053	dB (A)	70	
- Dit typeblad volgens VDI-richtlijn 2198 noemt alleen de technische waarden van de standaardmachine. Afwijkende banden, andere hefmasten, extra systemen etc. kunnen resulteren in andere waarden.					

- VDI-nr. 1.8: de accugrootte is van invloed op de lastafstand x
- VDI-nr. 2.1.1: de accugrootte en de hefmastuitvoering zijn van invloed op het eigen gewicht en de aslasten
- VDI-nr. 2.3: de accugrootte en de hefmastuitvoering zijn van invloed op het eigen gewicht en de aslasten
- VDI-nr. 2.4: de accugrootte en de hefmastuitvoering zijn van invloed op het eigen gewicht en de aslasten
- VDI-nr. 2.5: de accugrootte en de hefmastuitvoering zijn van invloed op het eigen gewicht en de aslasten
- VDI-nr. 4.19: de accugrootte en de vorklengte zijn van invloed op de totale lengte l1
- VDI-nr. 4.20: de accugrootte is van invloed op de lengte inclusief vorkrug l2
- VDI-nr. 4.28: de accugrootte is van invloed op de reachbaan l4
- VDI-nr. 4.34.1: de accugrootte is van invloed op de gangpadbreedtes
- VDI-nr. 4.34.2: de accugrootte is van invloed op de gangpadbreedtes

De Duitse fabrieken in Norderstedt,
Moosburg en Landsberg zijn
gecertificeerd, evenals ons
onderdelenmagazijn in Kaltenkirchen.

ISO 9001
ISO 14001

Jungheinrich intern transport materieel
voldoet aan de Europese
veiligheidsvoorschriften.



 **JUNGHEINRICH**

The logo features a red upward-pointing arrow integrated into the letter 'J' of the word 'JUNGHEINRICH', which is written in a bold, black, sans-serif font.