



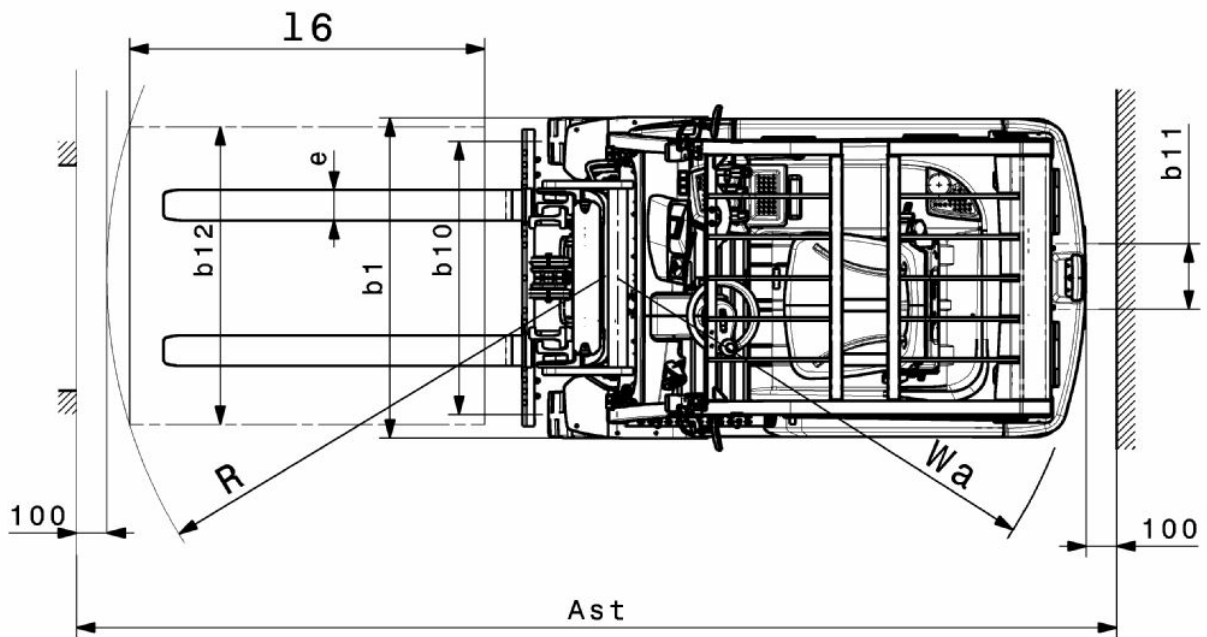
Trīs riteņu iekrāvējs **EFG BB 216k**

Celšanas augstums: 3000-6500 mm / Kravnesība: 1600 kg

EFG BB 216k



EFG BB 216k



EFG BB 216k



EFG BB 216k

EFG BB 216k	Stroke (h3)	Augstuma masts ievilkts (h1)	Brīvs pacēlājs (h2)	Pacelta masta augstums (h4)	Masta noliekšana uz priekšu / atpakaļ
Divkāršais masts ZT	3000 mm	2000 mm	150 mm	3555 mm	7 / 5 °
	3300 mm	2150 mm	150 mm	3855 mm	7 / 5 °
	3600 mm	2300 mm	150 mm	4155 mm	7 / 5 °
	4000 mm	2500 mm	150 mm	4555 mm	7 / 5 °
	4500 mm	2800 mm	150 mm	5055 mm	7 / 5 °
	5000 mm	3050 mm	150 mm	5555 mm	7 / 5 °
Divkāršais masts ZZ	3300 mm	2105 mm	1470 mm	3855 mm	7 / 5 °
	3600 mm	2255 mm	1620 mm	4155 mm	7 / 5 °
	4000 mm	2455 mm	1820 mm	4555 mm	7 / 5 °
Trīskāršais masts DZ	4500 mm	2005 mm	1360 mm	5055 mm	7 / 5 °
	4800 mm	2105 mm	1460 mm	5355 mm	7 / 5 °
	5000 mm	2180 mm	1530 mm	5555 mm	7 / 5 °
	5500 mm	2355 mm	1710 mm	6055 mm	7 / 5 °
	6000 mm	2555 mm	1910 mm	6555 mm	7 / 5 °
	6500 mm	2805 mm	2160 mm	7055 mm	7 / 5 °

VDI tabula

Stāvēt: 12/2024

Zīme	1.2	Izgatavotāja tipa simbols		EFG BB 216k
	1.3	Piedziņa		Elektrības
	1.4	Darbība		Sēdekļis
	1.5	Ietilpība / slodze	Q kg	1600
	1.6	Slodzes centrs	c mm	500
	1.8	Slodze attālums	x mm	352
	1.9	Garenbāze	y mm	1357
Svari	2.1.1	Nesošais svars (ieskaitot akumulatoru)	kg	3044
	2.2	Ass slodze ar slodzi priekšā / aizmugurē	kg	4102 / 544
	2.3	Ass slodze bez kravas priekšā / aizmugurē	kg	1473 / 1571
Rīteņi / apturēšana	3.1	Riepas		Superelastik (SE)
	3.2	Riepas izmērs, priekšā		18 x 7 - 8
	3.3	Riepu izmērs aizmugurē		140 / 55 - 9
	3.5	Rīteņi, skaits priekšā / aizmugurē (x = piedziņa)		2x / 2
	3.6	Mērītājs priekšā	b10 mm	904
	3.7	Aizmugurējais gabarīts	b11 mm	211
Pamata izmēri	4.1	Masta noliekšana uz priekšu / atpakaļ	a/β °	7 / 5
	4.2	Augstuma masts ievilkts (h1)	h1 mm	2000
	4.2.1	kopējais augstums	h15 mm	2080
	4.3	Brīvs pacēlājs (h2)	h2 mm	150
	4.4	Stroke (h3)	h3 mm	3000
	4.5	Pacelta masta augstums (h4)	h4 mm	3555
	4.7	Aizsardzības jumta (kabīnes) augstums	h6 mm	2080
	4.8	Sēdekļa augstums / stāžs augstums	h7 mm	1030
	4.12	Sakabe augstums	h10 mm	560
	4.12.1	2. sakabes augstums	mm	0
	4.19	kopējais garums	l1 mm	2899
	4.20	Garums ieskaitot dakšas aizmuguri	l2 mm	1899
	4.21.1	kopējais platums	b1 mm	1060
	4.22	Fork izmēri	s/e/l mm	40 x 100 x 1000
	4.23	Dakšu turētāja savienojuma klase		2A
	4.24	Dakšas ratiņi platums	b3 mm	980
	4.31	Klīrenss ar kravu zem masta	m1 mm	97
	4.32	Centrālās garenbāzes klīrenss	m2 mm	88
	4.34.1	Darba platums (palette 1000 x 1200 šķērsām)	Ast mm	3224
	4.34.2	Darba platums (palette 800x1200 gareniska)	Ast mm	3348
4.35	Pagrieziena rādiuss	Wa mm	1545	
4.36	Mazākais pagrieziena attālums	b13 mm	0	
Veiktspējas dati	5.1	Braukšanas ātrums ar / bez kravas	km/h	15 / 15
	5.2	Celšanas ātrums ar / bez kravas	m/s	0,43 / 0,53
	5.3	Ātruma samazināšana ar / bez kravas	m/s	0,51 / 0,55
	5.5	Vilce ar slodzi	N	1300
	5.6	Maksimālā vilce ar / bez kravas	N	9000 / 9400
	5.7	Novērtējamība ar / bez kravas	%	6,5 / 14
	5.8	Maksimāla kāpšanas spēja ar / bez kravas	%	13,5 / 16
	5.9	Paātrinājuma laiks ar slodzi vai bez tās	s	5,5 / 5
	5.10	Darba bremzes		Mehānisks / hidraulisks

Elektromotoru / Elektronika	6.1	Vilces motors, jauda S2 60 min	kW	3,7
	6.1.1	2. vilces motors, jauda S2 60 min	kW	3,7
	6.2	Celšanas motors, jauda S3	kW	10
	6.3	Akumulators saskaņā ar DIN 43531/35/36		DIN 43531 A
	6.4	Akumulatora spriegums / nominālā jauda	V / Ah	48 / 500
	6.5	Akumulatora svars	kg	708
	6.6.1	Enerģijas patēriņš atbilstoši EN ciklam	kWh/h	4,25
	6.6.2	CO2 ekvivalents saskaņā ar EN16796	kg/h	2,3
	6.7	Caurlaide	t/h	113
	6.8.1	Enerģijas patēriņš maks. caurlaide	kWh/h	5,13
Cits	8.1	Braukšanas vadības tips		Pulse / AC
	10.1	Darba spiediens piestiprināšanai	bar	230
	10.2	Eļļas plūsma stiprinājumiem	l/min	24
	10.7	Skaņas spiediena līmenis saskaņā ar EN12053, vadītāja caurule	dB (A)	75
	10.8	Piekabes āķis, tips / tips DIN		Stienis

- Šajā tehnisko datu lapā saskaņā ar VDI direktīvu 2198 ir norādītas tikai standarta ierīces tehniskās vērtības. Ja attiecīgajai ierīcei ir uzmontēti citi riteņi, citi pacelšanas masti, papildierīces utt., spēkā var būt citas vērtības.

SIA Jungheinrich Lift Truck

Rītausmas iela 23

Rīga, LV-1058

Latvija

Telefons +371 67 813 913

Fakss +371 67 813 911

info@jungheinrich.lv
www.jungheinrich.lv

Sertificētas ir Vācijas ražotnes
Norderstedte, Mosburga un Landsberga,
ka arī mūsu rezerves daļu centrs
Kaltenkirchenē. ISO 9001
ISO 14001

Jungheinrich iekrāvēji atbilst Eiropas
Savienības drošības prasībām.



JUNGHEINRICH