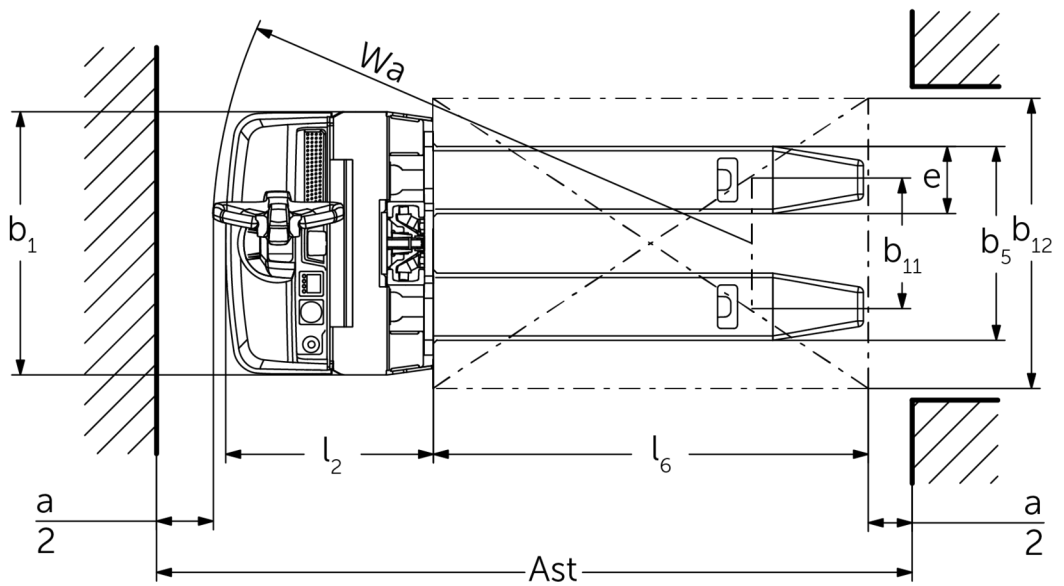
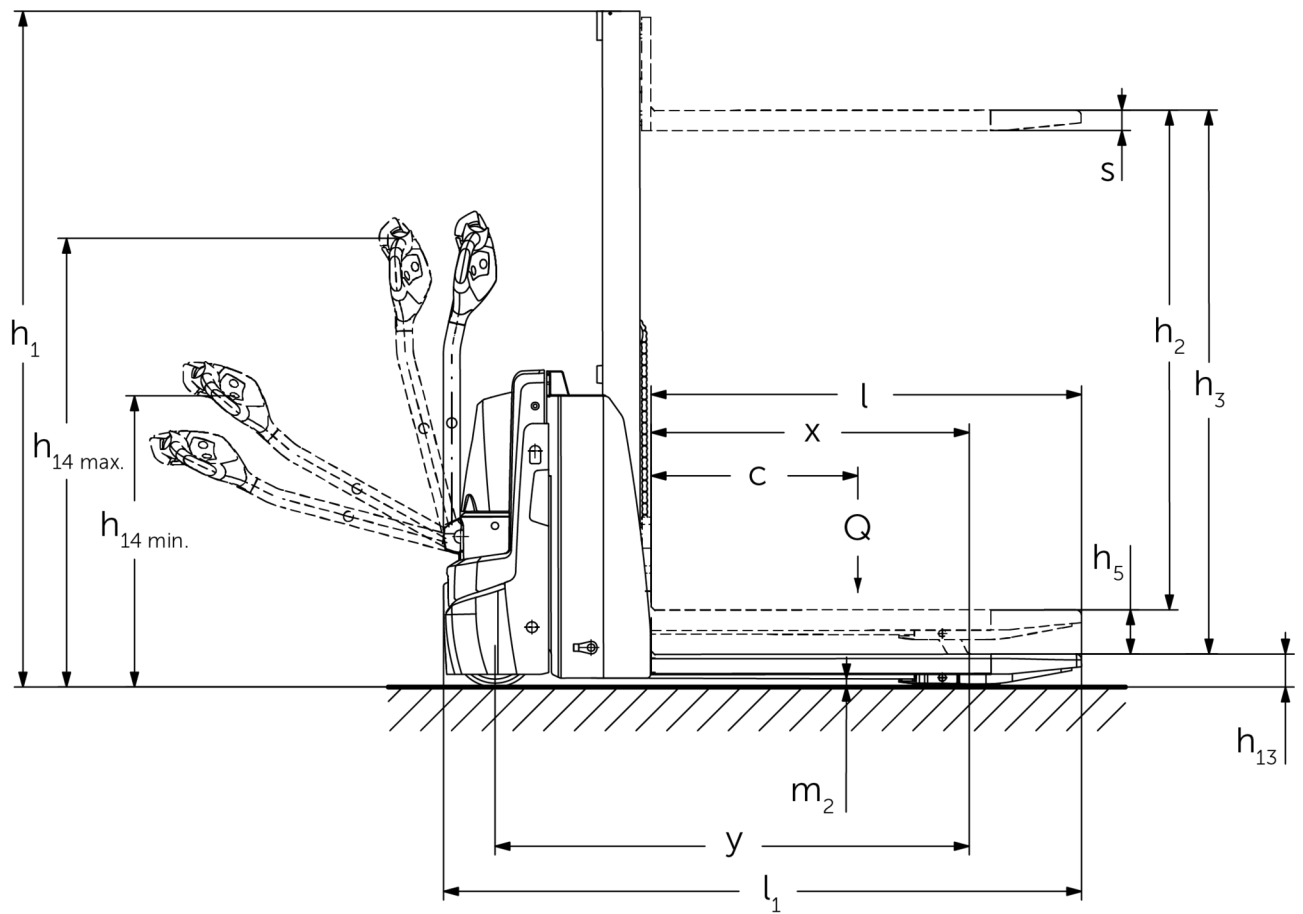




Gājēju elektrokrautņotājs ar balstdakšām **EJD 118i**

Celšanas augstums: 1000-1520 mm / Kravnesība: 1800 kg

EJD 118i



EJD 118i

EJD 118i	Stroke (h3)	Augstuma masts ievilkts (h1)	Brīvs pacēlājs (h2)	Pacelta masta augstums (h4)
Monomasts MM	1000 mm	1353 mm	1000 mm	1353 mm
	1520 mm	1863 mm	1520 mm	1863 mm

VDI tabula

Stāvēt: 12/2024

Zīme	1.2	Izgatavotāja tipa simbols			EJD 118i
	1.3	Piedzīņa			Elektrības
	1.4	Darbība			let
	1.5	Ietilpība / slodze	Q	kg	1800
	1.5.1	Nominālā kravnesība / slodze Masthub	Q	kg	800
	1.5.2	Nominālā kravnesība / krava Radarmhub	Q	kg	1800
	1.6	Slodzes centrs	c	mm	600
	1.8	Slodze attālums	x	mm	877
	1.9	Garenbāze	y	mm	1307
Svari	2.1.1	Nesošais svars (ieskaitot akumulatoru)		kg	550
	2.2	Ass slodze ar slodzi priekšā / aizmugurē		kg	782 / 1592
	2.3	Ass slodze bez kravas priekšā / aizmugurē		kg	394 / 156
Riteņi / apturēšana	3.1	Riepas			Poliuretāns (PU)
	3.2	Riepas izmērs, priekšā			Ø 230 x 65
	3.3	Riepu izmērs aizmugurē			Ø 85 x 95 / Ø 85 x 75
	3.4	Papildu riteņi			Ø 100 x 40
	3.5	Riteņi, skaits priekšā / aizmugurē (x = piedziņa)			1x +2/2 oder 4
	3.6	Mērītājs priekšā	b10	mm	520
	3.7	Aizmugurējais gabarīts	b11	mm	350
Pamata izmēri	4.2	Augstuma masts ievilkts (h1)	h1	mm	1863
	4.3	Brīvs pacēlājs (h2)	h2	mm	1520
	4.4	Stroke (h3)	h3	mm	1520
	4.5	Pacelta masta augstums (h4)	h4	mm	1863
	4.6	Sākuma	h5	mm	120
	4.9	Jūgstieņa roktura augstums braukšanas stāvoklī min./maks.	h14	mm	820 / 1237
	4.15	Augstums nolaists	h13	mm	93
	4.19	kopējais garums	l1	mm	1759
	4.20	Garums ieskaitot dakšas aizmuguri	l2	mm	572
	4.21.1	kopējais platums	b1	mm	726
	4.22	Fork izmēri	s/e/l	mm	56 x 185 x 1190
	4.25	Dakšas klirens	b5	mm	535
	4.32	Centrālās garenbāzes klirens	m2	mm	23
	4.34.1	Darba platums (paletes 1000 x 1200 šķērsām)	Ast	mm	2290
	4.34.2	Darba platums (paletes 800x1200 gareniska)	Ast	mm	2192
4.35	Pagrieziena rādiuss	Wa	mm	1487	
Veiktspējas dati	5.1	Braukšanas ātrums ar / bez kravas		km/h	6 / 6
	5.2	Celšanas ātrums ar / bez kravas		m/s	0,17 / 0,27
	5.3	Ātruma samazināšana ar / bez kravas		m/s	0,31 / 0,19
	5.8	Maksimāla kāpšanas spēja ar / bez kravas		%	6 / 15
	5.10	Darba bremzes			generatori
Elektromotoru / Elektronika	6.1	Vilces motors, jauda S2 60 min		kW	1,1
	6.2	Celšanas motors, jauda S3		kW	2,2
	6.3	Akumulators saskaņā ar DIN 43531/35/36			DIN 43535 B
	6.4	Akumulatora spriegums / nominālā jauda		V / Ah	24 / 40
	6.5	Akumulatora svars		kg	15
	6.6	Enerģijas patēriņš pēc VDI cikla		kWh/h	0
	6.6.1	Enerģijas patēriņš atbilstoši EN ciklam		kWh/h	0,42

	6.6.2	CO2 ekvivalents saskaņā ar EN16796	kg/h	0,2
	6.7	Caurlaide	t/h	35
	6.8	Apgrozījuma efektivitāte saskaņā ar VDI 2198	t/kWh	55
Cits	8.1	Braukšanas vadības tips		AC
	10.7	Schalldruckpegel nach EN12053	dB (A)	66
- Šajā tehnisko datu lapā saskaņā ar VDI direktīvu 2198 ir norādītas tikai standarta ierīces tehniskās vērtības. Ja attiecīgajai ierīcei ir uzmontēti citi riteņi, citi pacelšanas masti, papildierīces utt., spēkā var būt citas vērtības.				

Vērtības ar akumulatora nodalījumu XS, pacelšanas mastu MM1520, balstdakšu pacelāju paceltā stāvoklī.

- VDI Nr. 1.8: Ar nolaistām balstdakšām: x + 60 mm.
- VDI Nr. 1.9: Ar akumulatora nodalījumu S: y + 80 mm; ar nolaistām balstdakšām: y + 60 mm.
- VDI Nr. 4.19: Ar akumulatora nodalījumu S: l1 + 80 mm.
- VDI Nr. 4.20: Ar akumulatora nodalījumu S: l2 + 80 mm.
- VDI Nr. 4.34.1: Ar akumulatora nodalījumu S: darba ejas platums + 80 mm.
- VDI Nr. 4.31.2: Ar akumulatora nodalījumu S: darba ejas platums + 80 mm.
- VDI Nr. 4.35: Ar akumulatora nodalījumu S: Wa + 80 mm.
- VDI Nr. 6.2: Pie 5 % ieslēgšanās ilguma.
- VDI Nr. 10.7: Ar opcionālo paketi silentDRIVE: 62 dB (A).

SIA Jungheinrich Lift Truck

Rītausmas iela 23

Rīga, LV-1058

Latvija

Telefons +371 67 813 913

Fakss +371 67 813 911

info@jungheinrich.lv
www.jungheinrich.lv

Sertificētas ir Vācijas ražotnes
Norderstedte, Mosburga un Landsberga,
ka arī mūsu rezerves daļu centrs
Kaltenkirchenē. ISO 9001
ISO 14001

Jungheinrich iekrāvēji atbilst Eiropas
Savienības drošības prasībām.



JUNGHEINRICH