

LI-ION
technology

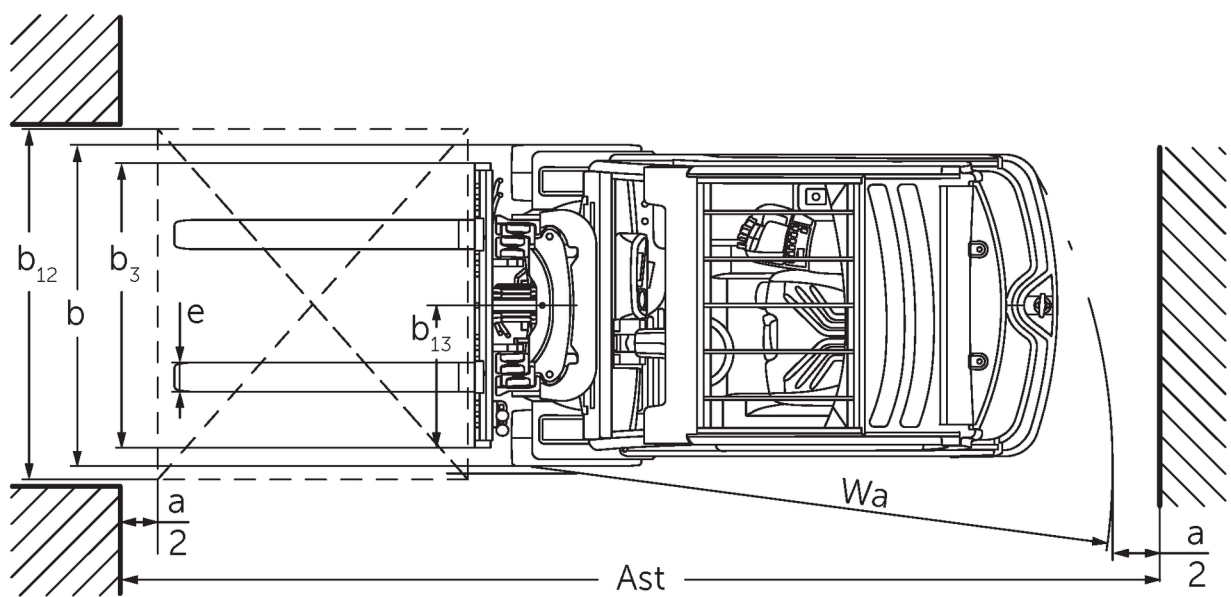


Elektrinis triratis krautuvas **EFG 213-220**

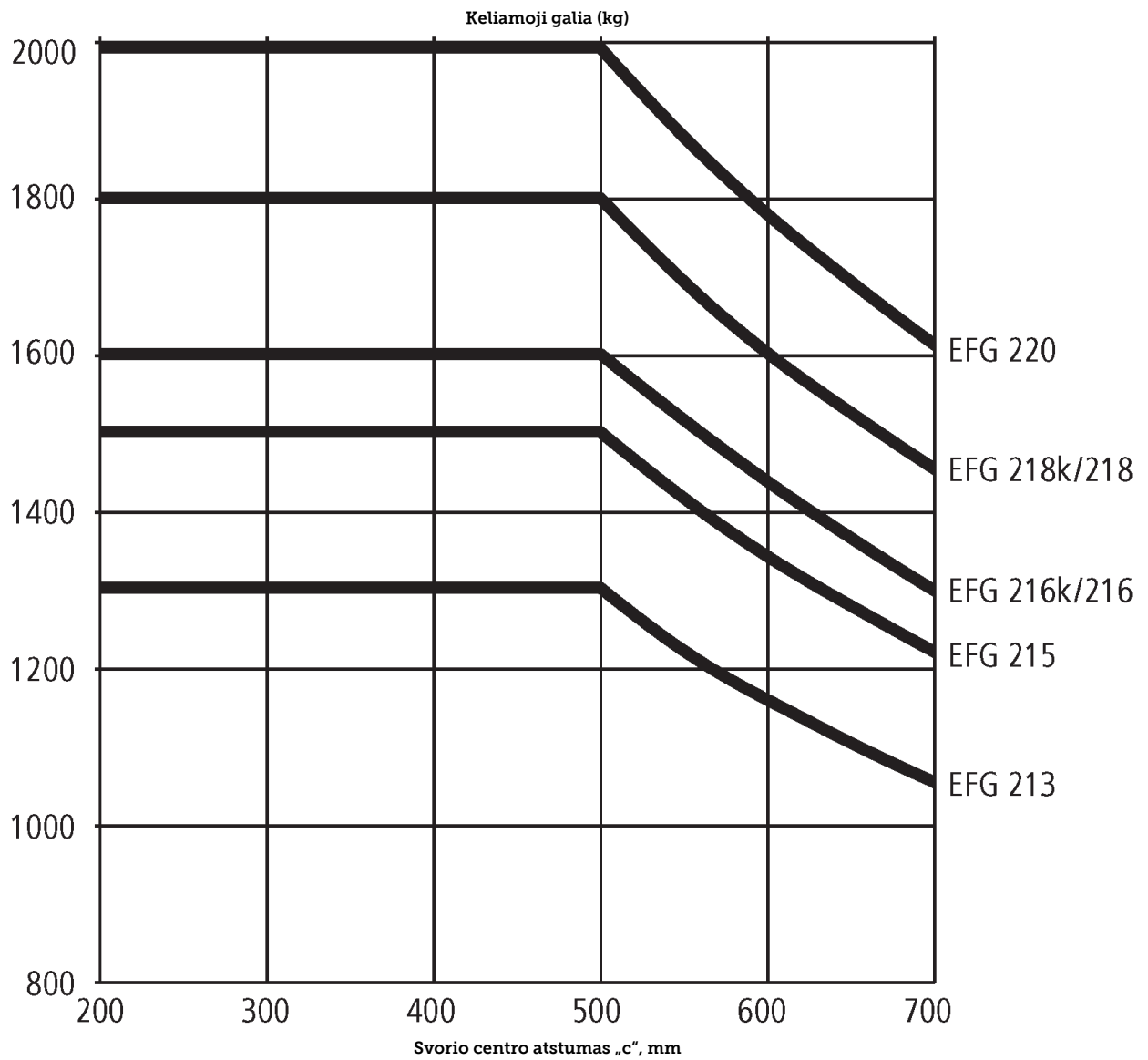
Kėlimo aukštis: 2020-7000 mm / Keliamoji galia: 1300-2000 kg

JUNGHEINRICH

EFG 213-220



EFG 213-220



EFG 213-220

| EFG 213, EFG 215, EFG 216k, EFG 216 | Insultas (h3) | Aukščio stiebas atitrauktas (h1) | Laisvas keltuvas (h2) | Ištiesias stiebo aukštis (h4) | Stiebas palenkiamas pirmyn / atgal |
|-------------------------------------|----------------|----------------------------------|-----------------------|-------------------------------|------------------------------------|
| Dvigubas stiebas ZT | 3000 mm | 2060 mm | 150 mm | 3590 mm | 7 / 6 ° |
| | 3100 mm | 2110 mm | 150 mm | 3690 mm | 7 / 6 ° |
| | 3300 mm | 2210 mm | 150 mm | 3890 mm | 7 / 7 ° |
| | 3500 mm | 2310 mm | 150 mm | 4090 mm | 7 / 7 ° |
| | 3700 mm | 2410 mm | 150 mm | 4290 mm | 7 / 7 ° |
| | 4000 mm | 2560 mm | 150 mm | 4590 mm | 7 / 7 ° |
| | 4500 mm | 2810 mm | 150 mm | 5090 mm | 7 / 7 ° |
| Dvigubas stiebas ZZ | 2900 mm | 1965 mm | 1375 mm | 3490 mm | 7 / 6 ° |
| | 3100 mm | 2065 mm | 1475 mm | 3690 mm | 7 / 6 ° |
| | 3180 mm | 2105 mm | 1515 mm | 3770 mm | 7 / 7 ° |
| | 3300 mm | 2165 mm | 1575 mm | 3890 mm | 7 / 7 ° |
| | 3500 mm | 2265 mm | 1675 mm | 4090 mm | 7 / 7 ° |
| | 3700 mm | 2365 mm | 1775 mm | 4290 mm | 7 / 7 ° |
| | 4000 mm | 2515 mm | 1925 mm | 4590 mm | 7 / 7 ° |
| Trigubas stiebas DZ | 4250 mm | 1975 mm | 1385 mm | 4840 mm | 7 / 4 ° |
| | 4400 mm | 2025 mm | 1435 mm | 4990 mm | 7 / 4 ° |
| | 4640 mm | 2105 mm | 1515 mm | 5230 mm | 7 / 5 ° |
| | 4700 mm | 2125 mm | 1535 mm | 5290 mm | 7 / 5 ° |
| | 4800 mm | 2165 mm | 1575 mm | 5390 mm | 7 / 5 ° |
| | 5000 mm | 2235 mm | 1645 mm | 5590 mm | 7 / 5 ° |
| | 5500 mm | 2415 mm | 1825 mm | 6090 mm | 7 / 5 ° |
| | 6000 mm | 2585 mm | 1995 mm | 6590 mm | 7 / 5 ° |
| | 6500 mm | 2765 mm | 2175 mm | 7090 mm | 7 / 5 ° |
| | 7000 mm | 2935 mm | 2345 mm | 7590 mm | 7 / 5 ° |
| EFG 218k, EFG 218, EFG 220 | Insultas (h3) | Aukščio stiebas atitrauktas (h1) | Laisvas keltuvas (h2) | Ištiesias stiebo aukštis (h4) | Stiebas palenkiamas pirmyn / atgal |
| Dvigubas stiebas ZT | 2020 mm | 1577 mm | 150 mm | 2632 mm | 7 / 5 ° |
| | 3000 mm | 2067 mm | 150 mm | 3612 mm | 7 / 6 ° |
| | 3100 mm | 2117 mm | 150 mm | 3712 mm | 7 / 6 ° |
| | 3300 mm | 2217 mm | 150 mm | 3912 mm | 7 / 7 ° |
| | 3500 mm | 2317 mm | 150 mm | 4112 mm | 7 / 7 ° |
| | 3700 mm | 2417 mm | 150 mm | 4312 mm | 7 / 7 ° |
| | 4000 mm | 2567 mm | 150 mm | 4612 mm | 7 / 7 ° |
| | 4500 mm | 2817 mm | 150 mm | 5112 mm | 7 / 7 ° |
| Dvigubas stiebas ZZ | 2900 mm | 1972 mm | 1330 mm | 3542 mm | 7 / 6 ° |
| | 3100 mm | 2072 mm | 1430 mm | 3742 mm | 7 / 6 ° |
| | 3180 mm | 2112 mm | 1470 mm | 3822 mm | 7 / 7 ° |
| | 3300 mm | 2172 mm | 1530 mm | 3942 mm | 7 / 7 ° |
| | 3500 mm | 2272 mm | 1630 mm | 4142 mm | 7 / 7 ° |
| | 3700 mm | 2372 mm | 1730 mm | 4342 mm | 7 / 7 ° |
| | 4000 mm | 2522 mm | 1880 mm | 4642 mm | 7 / 7 ° |
| Trigubas stiebas DZ | 4250 mm | 1982 mm | 1340 mm | 4892 mm | 7 / 6 ° |
| | 4400 mm | 2032 mm | 1390 mm | 5042 mm | 7 / 6 ° |
| | 4640 mm | 2112 mm | 1470 mm | 5282 mm | 7 / 5 ° |
| | 4700 mm | 2132 mm | 1490 mm | 5342 mm | 7 / 5 ° |

| | | | | |
|---------|---------|---------|---------|---------|
| 4800 mm | 2172 mm | 1530 mm | 5442 mm | 7 / 5 ° |
| 5000 mm | 2242 mm | 1600 mm | 5642 mm | 7 / 5 ° |
| 5500 mm | 2422 mm | 1780 mm | 6142 mm | 7 / 5 ° |
| 6000 mm | 2592 mm | 1950 mm | 6642 mm | 7 / 5 ° |
| 6500 mm | 2772 mm | 2130 mm | 7142 mm | 7 / 5 ° |
| 7000 mm | 2942 mm | 2300 mm | 7642 mm | 7 / 5 ° |

| | | | | | | | | | | | |
|-----------------|---|---|------------------------------------|-----------------------|---------------|---------------|---------------|---------------|---------------|---------------|-----------------|
| ženklas | 1.2 | Gamintojo tipo simbolis | | EFG 213 | EFG 215 | EFG 216k | EFG 216 | EFG 218k | EFG 218 | EFG 220 | |
| | 1.3 | Vairuoti | | Elektros | | | | | | | |
| | 1.4 | Operacija | | Sėdynė | | | | | | | |
| | 1.5 | Talpa / apkrovos | Q kg | 1300 | 1500 | 1600 | | 1800 | | 2000 | |
| | 1.6 | Svorio centras | c mm | 500 | | | | | | | |
| | 1.8 | Apkrova atstumas | x mm | 344 | | | | 364 | | | |
| | 1.9 | Bazė | y mm | 1249 | | 1357 | 1465 | 1357 | 1465 | | |
| Svoriai | 2.1.1 | Nepilnas svoris (įskaitant akumulatorių) | kg | 2692 | 2937 | 2959 | 3018 | 3240 | 3191 | 3366 | |
| | 2.2 | Ašies apkrova su priekine / galine apkrova | kg | 3534 / 458 | 3860 / 577 | 4043 / 516 | 4050 / 566 | 4457 / 583 | 4477 / 514 | 4784 / 582 | |
| | 2.3 | Ašies apkrova be krovinio priekyje / gale | kg | 1307 / 1385 | 1290 / 1647 | 1392 / 1567 | 1479 / 1539 | 1403 / 1817 | 1534 / 1657 | 1514 / 1852 | |
| Ratai / pakaba | 3.1 | Padangos | | Labai elastingos (SE) | | | | | | | |
| | 3.2 | Padangos dydis, priekis | | 18 x 7-8 | | | | 200 / 50-10 | | | |
| | 3.3 | Padangos dydis, galinė | | 140 / 55-9 | | | | | | | |
| | 3.5 | Ratai, skaičius priekyje / gale (x = varomas) | | 2x/2 | | | | | | | |
| | 3.6 | Matuoklis, priekyje | b10 mm | 904 | | | | 914 | | | |
| | 3.7 | Galinis gabaritas | b11 mm | 176 | | | | | | | |
| | Pagrindiniai matmenys | 4.1 | Stiebas palenkiamas pirmyn / atgal | a/β ° | 7 / 6 | | | | | | |
| 4.2 | | Aukščio stiebas atitrauktas (h1) | h1 mm | 2060 | | | | 2067 | | | |
| 4.3 | | Laisvas keltuvas (h2) | h2 mm | 150 | | | | | | | |
| 4.4 | | Insultas (h3) | h3 mm | 3000 | | | | | | | |
| 4.5 | | Ištiestas stiebo aukštis (h4) | h4 mm | 3590 | | | | 3612 | | | |
| 4.7 | | Apsauginio stogo (kabinos) aukštis | h6 mm | 2040 | | | | | | | |
| 4.8 | | Sėdynės aukštis / nuolatinis aukštis | h7 mm | 920 | | | | | | | |
| 4.12 | | Sukabinimo aukštis | h10 mm | 560 | | | | | | | |
| 4.19 | | Bendrasis ilgis | l1 mm | 2933 | 3041 | 3149 | 3061 | 3169 | | | |
| 4.20 | | Ilgis, įskaitant šakę atgal | l2 mm | 1783 | 1891 | 1999 | 1911 | 2019 | | | |
| 4.21.1 | | Bendras plotis | b1 mm | 1060 | | | | 1120 | | | |
| 4.22 | | Šakių matmenys | s/ e/l mm | 40 x 80 x 1150 | | | | | | | 40 x 100 x 1150 |
| 4.23 | | Šakių laikiklio jungties klasė | | 2A | | | | | | | |
| 4.24 | | Šakių plotis | b3 mm | 980 | | | | | | | |
| 4.31 | | Tarpas su kroviniu po stiebu | m1 mm | 97 | | | | 105 | | | |
| 4.32 | | Centrinės tarpinės prošvaisos atstumas | m2 mm | 100 | | | | | | | |
| 4.34.1 | Darbinis plotis (1000 x 1200 padėklų skersai) | Ast mm | 3112 | 3220 | 3327 | 3238 | 3345 | | | | |
| 4.34.2 | Darbinis plotis (800x1200 išilginis padėklas) | Ast mm | 3235 | 3343 | 3450 | 3362 | 3469 | | | | |
| 4.35 | Apsukimo spindulys | Wa mm | 1440 | 1548 | 1655 | 1548 | 1655 | | | | |
| 4.36 | Mažiausias pasukimo atstumas | b13 mm | 0 | | | | | | | | |
| Našumo duomenys | 5.1 | Važiavimo greitis su / be krovinio | km/h | 16 / 16 | | | | | | | |
| | 5.2 | Kėlimo greitis su / be krovinio | m/s | 0,51 / 0,74 | | | | 0,46 / 0,74 | | 0,45 / 0,63 | |
| | 5.3 | Mažėja greitis su kroviniu arba be jo | m/s | 0,55 / 0,55 | | | | | | | |
| | 5.5 | Sukibimas su kroviniu | N | 2300 | 2200 | 2150 | 2100 | 2000 | | 1900 | |
| | 5.6 | Maksimali sukibimas su / be krovinio | N | 13000 / 11100 | 13000 / 10900 | 13000 / 12000 | 13000 / 12600 | 12500 / 12100 | 12500 / 12500 | 12300 / 12000 | |
| | 5.7 | Klasifikacija su / be krovinio | % | 7,6 / 12,5 | 7,3 / 12,3 | | 7 / 11,5 | 6,2 / 10,7 | 5,9 / 10,5 | 5,7 / 10,4 | |

| | | | | | | | | | | |
|---------------------------------|--------------------------------------|--|--------|-----------------------|-----------|-----------|----------|-----------|----------|-----------|
| | 5.8 | Maksimalus sugebėjimas lipti su kroviniu / be jo | % | 28 / 31 | 27 / 28 | 27 / 31 | 27 / 33 | 25 / 29 | 25 / 31 | 24 / 30 |
| | 5.9 | Įsibėgėjimo laikas su apkrova / be jos | s | 5,5 / 5,1 | 5,6 / 5,2 | 5,7 / 5,2 | | 5,8 / 5,3 | | 5,9 / 5,3 |
| | 5.10 | Darbinis stabdys | | Elektros / mechaninis | | | | | | |
| Elektros variklis / elektronika | 6.1 | Traukos variklis, S2 galia 60 min | kW | 4,5 | | | | | | |
| | 6.1.1 | 2-asis traukos variklis, S2 galia 60 min | kW | 4,5 | | | | | | |
| | 6.2 | Kėlimo variklis, galia S3 | kW | 11,5 | | | | | | |
| | 6.3 | Baterija pagal DIN 43531/35/36 | | DIN 43531 A | | | | | | |
| | 6.4 | Akumuliatoriaus įtampa / vardinė talpa | V / Ah | 48 / 500 | | 48 / 625 | 48 / 750 | 48 / 625 | 48 / 750 | |
| | 6.5 | Baterijos svoris | kg | 715 | | 855 | 1025 | 855 | 1025 | |
| | 6.6.1 | Energijos sąnaudos pagal EN ciklą | kWh/h | 3,5 | 3,7 | 3,9 | | 4,1 | | 4,5 |
| | 6.6.2 | CO2 ekvivalentas pagal EN16796 | kg/h | 1,9 | 2 | 2,1 | | 2,2 | | 2,4 |
| | 6.7 | Pralaidumas | t/h | 105 | 111 | 113 | | 126 | | 140 |
| 6.8.1 | Energijos sąnaudos maks. pralaidumas | kWh/h | 4,7 | 4,8 | 4,9 | | 5,4 | | 5,5 | |
| Kitas | 8.1 | Vairavimo valdymo tipas | | Pulsas / AC | | | | | | |
| | 10.1 | Darbinis slėgis pritvirtinimui | bar | 230 | | | | | | |
| | 10.2 | Alyvos srautas priedams | l/min | 27 | | | | | | |
| | 10.7 | Schalldruckpegel nach EN12053 | dB (A) | 67 | | | | | | |
| | 10.8 | Vilkimo kablys, tipas / tipas DIN | | DIN 15170 H | | | | | | |

- Šis techninis pasas pagal VDI direktyvą 2198 išvardija tik technines standartinio prietaiso vertes. Naudojant kitokias padangas, kitus kėlimo mechanizmus, papildomą įrangą, galima gauti kitas vertes.

- 6.6.1: 60 darbo ciklų/h

Jungheinrich Lift Truck UAB

Liepkalnio g. 85A
LT-02120 Vilnius
Lietuva
Telefonas +370 5 2322242
Faksas +370 5 2647600

info@jungheinrich.lt
www.jungheinrich.lt

Vokietijos gamyklos Norderstedt,
Moosburg ir Landsberg yra sertifikuotos, ISO 9001
taip pat mūsų originalių dalių centras ISO 14001
Kaltenkirchene.

„Jungheinrich“ krautuvas atitinka Europos
saugos reikalavimus.



**JUNGHEINRICH**