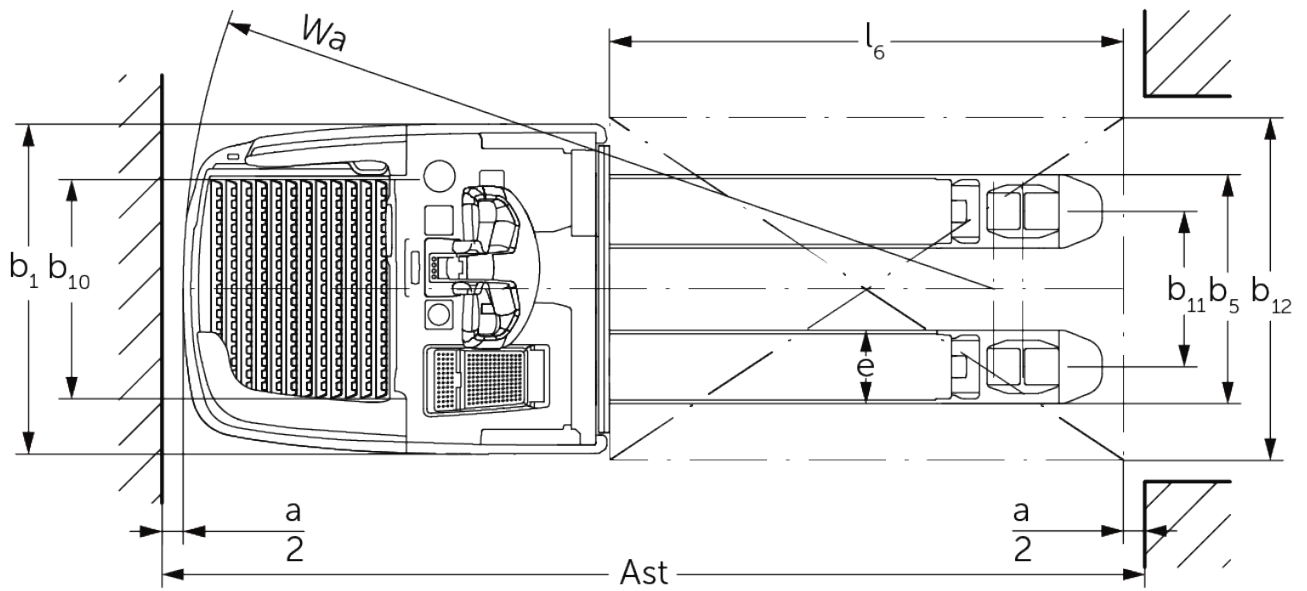




Elektrinis palečių krautuvas **ERE 225i**

Kėlimo aukštis: 122 mm / Keliamoji galia: 2500 kg

ERE 225i



VDI lentelė

Stendas: 12/2024

ženklas	1.2	Gamintojo tipo simbolis			ERE 225i
	1.3	Vairuoti			Elektros
	1.4	Operacija			Vairalazdė
	1.5	Talpa / apkrovos	Q	kg	2500
	1.6	Svorio centras	c	mm	600
	1.8	Apkrova atstumas	x	mm	898
	1.9	Bazė	y	mm	1255
Svoriai	2.1.1	Nepilnas svoris (įskaitant akumuliatorių)		kg	810
	2.2	Ašies apkrova su priekine / galine apkrova		kg	1390 / 1920
	2.3	Ašies apkrova be krovinio priekyje / gale		kg	670 / 140
Ratai / pakaba	3.1	Padangos			Poliuretanas (PU)
	3.2	Padangos dydis, priekis			ø 230 x 77
	3.3	Padangos dydis, galinė			ø 85 x 110 / ø 85 x 85
	3.4	Papildomos ratai			ø 140 x 57
	3.5	Ratai, skaičius priekyje / gale (x = varomas)			1x + 2 / 2 oder 4
	3.6	Matuoklis, priekyje	b10	mm	512
	3.7	Galinis gabaritas	b11	mm	363
Pagrindiniai matmenys	4.4	Insultas (h3)	h3	mm	120
	4.9	Sukabintuvo rankenos aukštis važiavimo padėtyje min./max.	h14	mm	1215 / 1275
	4.15	Aukštis nuleistas	h13	mm	85
	4.19	Bendras ilgis	l1	mm	2139
	4.20	Ilgis, įskaitant šakę atgal	l2	mm	989
	4.21.1	Bendras plotis	b1	mm	770
	4.22	Šakių matmenys	s/e/l	mm	56 x 172 x 1150
	4.25	Šakės klirensas	b5	mm	535
	4.32	Centrinės tarpinės prošvaisos atstumas	m2	mm	18
	4.34.1	Darbinis plotis (1000 x 1200 padėklų skersai)	Ast	mm	2346
	4.34.2	Darbinis plotis (800x1200 išilginis padėklas)	Ast	mm	2396
	4.35	Apsisukimo spindulys	Wa	mm	1894
Našumo duomenys	5.1	Važiavimo greitis su / be krovinio (Efficiency drivePLUS)		km/h	9 / 12 9 / 14
	5.2	Kėlimo greitis su / be krovinio		m/s	0,05 / 0,07
	5.3	Mažėja greitis su kroviniu arba be jo		m/s	0,12 / 0,05
	5.7	Klasifikacija su / be krovinio (Efficiency drivePLUS)		%	8 / 16 8 / 16
	5.10	Darbinis stabdys			Generatorius
Elektros variklis / elektronika	6.1	Traukos variklis, S2 galia 60 min (Efficiency drivePLUS)		kW	2,8 3,2
	6.2	Kėlimo variklis, galia S3		kW	2,2
	6.3	Baterija pagal DIN 43531/35/36			Jungheinrichas Li-Ionas
	6.4	Akumuliatoriaus įtampa / vardinė talpa		V / Ah	24 / 260
	6.5	Baterijos svoris		kg	100
	6.6.1	Energijos sąnaudos pagal EN ciklą (Efficiency PLUS)		kWh/h	0,42 0,45
	6.6.2	CO2 ekvivalentas pagal EN16796 (Efficiency PLUS)		kg/h	0,2 0,3
	6.7	Pralaidumas (Efficiency PLUS)		t/h	205 210
	6.8	Efektyvumas pagal VDI 2198 (Efficiency PLUS)		t/kWh	139 131
	6.8.1	Energijos sąnaudos maks. pralaidumas (Efficiency PLUS)		kWh/h	1,48 1,6

Kitas	10.7	Schalldruckpegel nach EN12053	dB (A)	67,1
<p>- Šis techninis pasas pagal VDI direktyvą 2198 išvardija tik technines standartinio prietaiso vertes. Naudojant kitokias padangas, kitus kėlimo mechanizmus, papildomą įrangą, galima gauti kitas vertes.</p>				

Lentelėje nurodytos reikšmės taikomos stacionariai stovėjimo platformai, integruotam akumuliatoriaus skyriui M, 260 Ah akumuliatoriui, 1 150 mm ilgio šakėms, pakeltai krovinei daliai.

Stovėjimo platformos įlipimo aukštis: 202 / 214 mm (standartinė įlipimo platforma / stovėjimo platforma su reguliuojama pakaba).

Prošvaisa stovėjimo platformos gale: 117 / 98 mm (standartinė įlipimo platforma / kompaktiška stovėjimo platforma).

- VDI Nr. 1.8: krovininė dalis nuleista: $x + 66$ mm.
- VDI Nr. 1.9: krovininė dalis nuleista: $y + 66$ mm.
- VDI Nr. 4.19: su kompaktiška stovėjimo platforma: $l1 - 103$ mm.
- VDI Nr. 4.20: su kompaktiška stovėjimo platforma: $l2 - 103$ mm.
- VDI Nr. 4.34.1: įstrižai pagal VDI: darbinio koridoriaus plotis + 357 mm. Su kompaktiška stovėjimo platforma: darbinio koridoriaus plotis - 108 mm.
- VDI Nr. 4.34.2: įstrižai pagal VDI: darbinio koridoriaus plotis + 199 mm. Su kompaktiška stovėjimo platforma: darbinio koridoriaus plotis - 108 mm.
- VDI Nr. 4.35: krovininė dalis nuleista: $Wa + 66$ mm. Su kompaktiška stovėjimo platforma: darbinio koridoriaus plotis - 108 mm.

Jungheinrich Lift Truck UAB

Liepkalnio g. 85A
LT-02120 Vilnius
Lietuva
Telefonas +370 5 2322242
Faksas +370 5 2647600

info@jungheinrich.lt
www.jungheinrich.lt

Vokietijos gamyklos Norderstedt,
Moosburg ir Landsberg yra sertifikuotos, ISO 9001
taip pat mūsų originaliųjų dalių centras ISO 14001
Kaltenkirchene.

„Jungheinrich“ krautuvas atitinka Europos
saugos reikalavimus.



**JUNGHEINRICH**