

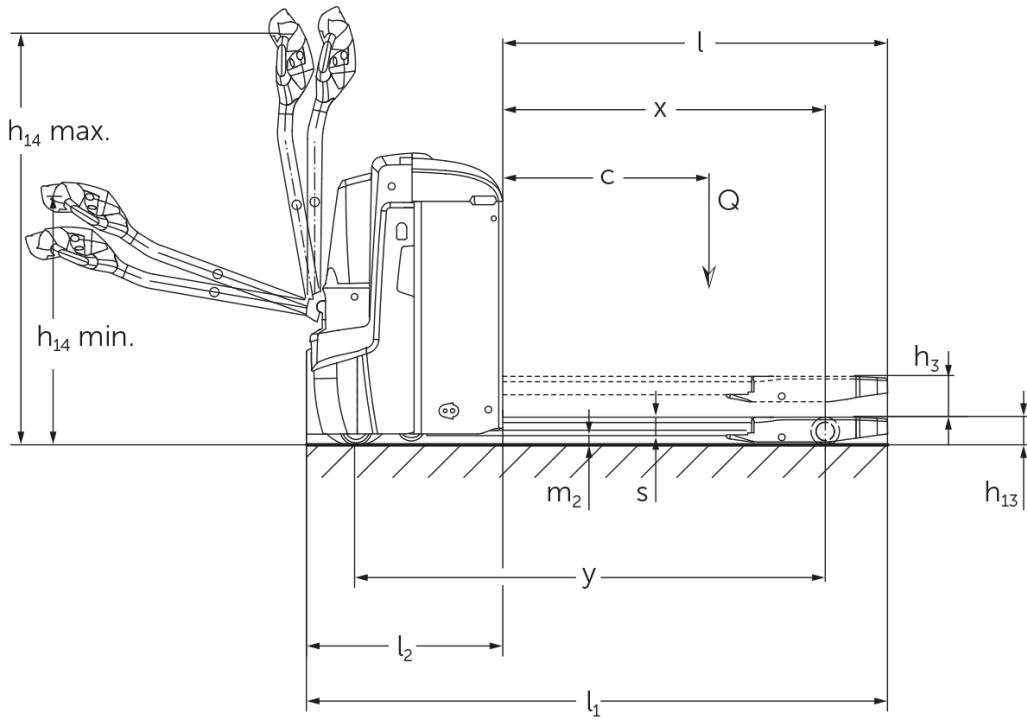


Elektrinis vairalazde valdomas kėlimo vežimėlis

EJE 222 / 225 / 230 / 235

Kėlimo aukštis: 122 mm / Keliamoji galia: 2200-3500 kg

EJE 222 / 225 / 230 / 235



VDI lentelė

Standas: 12/2024

| | | | | EJE 222 | EJE 225 | EJE 230 | EJE 235 |
|---------------------------------|--------------------------------------|---|---|-----------------|------------|-------------------|-------------|
| ženklai | 1.2 | Gamintojo tipo simbolis | | | | | |
| | 1.3 | Vairuoti | | Elektros | | | |
| | 1.4 | Operacija | | Eiti | | | |
| | 1.5 | Talpa / apkrovas | Q kg | 2200 | 2500 | 3000 | 3500 |
| | 1.6 | Svorio centras | c mm | 600 | | | |
| | 1.8 | Apkrova atstumas | x mm | 908 | | 909 | |
| | 1.9 | Bazė | y mm | 1351 | | 1352 | |
| | Svoriai | 2.1.1 | Nepilnas svoris (įskaitant akumuliatorių) | kg | 535 | | 565 |
| 2.2 | | Ašies apkrova su priekine / galine apkrova | kg | 879 / 1870 | 970 / 2072 | 1116 / 2449 | 1230 / 2833 |
| 2.3 | | Ašies apkrova be krovinio priekyje / gale | kg | 408 / 127 | | 430 / 135 | |
| Ratai / pakaba | 3.1 | Padangos | | - | | Poliuretanas (PU) | |
| | 3.2 | Padangos dydis, priekis | | Ø 230 x 70 | | | |
| | 3.3 | Padangos dydis, galinė | | Ø 85 x 110 | | Ø 85 x 85 | |
| | 3.4 | Papildomos ratai | | Ø 100 x 40 | | | |
| | 3.5 | Ratai, skaičius priekyje / gale (x = varomas) | | 1x + 2 / 2 | | 1x + 2 / 4 | |
| | 3.6 | Matuoklis, priekyje | b10 mm | 510 | | | |
| | 3.7 | Galinis gabaritai | b11 mm | 363 | | | |
| Pagrindiniai matmenys | 4.4 | Insultas (h3) | h3 mm | 122 | | | |
| | 4.9 | Sukabintuvo rankenos aukštis važiavimo padėtyje min./max. | h14 mm | 750 / 1237 | | | |
| | 4.15 | Aukštis nuleistas | h13 mm | 85 | | | |
| | 4.19 | Bendrasis ilgis | l1 mm | 1737 | | | |
| | 4.20 | Ilgis, įskaitant šakę atgal | l2 mm | 587 | | | |
| | 4.21.1 | Bendras plotis | b1 mm | 724 | | | |
| | 4.22 | Šakių matmenys | s/ e/l mm | 55 x 172 x 1150 | | | |
| | 4.25 | Šakės klirensas | b5 mm | 535 | | | |
| | 4.32 | Centrinės tarpinės prošvaisos atstumas | m2 mm | 30 | | | |
| | 4.34.1 | Darbinis plotis (1000 x 1200 padėklų skersai) | Ast mm | 2338 | | | |
| | 4.34.2 | Darbinis plotis (800x1200 išilginis padėklas) | Ast mm | 2227 | | | |
| | 4.35 | Apsisukimo spindulys | Wa mm | 1532 | | | |
| Našumo duomenys | 5.1 | Važiavimo greitis su / be krovinio | km/h | 6 / 6 | | | 4 / 6 |
| | 5.2 | Kėlimo greitis su / be krovinio | m/s | 0,05 / 0,07 | | 0,04 / 0,07 | |
| | 5.3 | Mažėja greitis su kroviniu arba be jo | m/s | 0,05 / 0,04 | | 0,06 / 0,04 | |
| | 5.8 | Maksimalus sugebėjimas lipti su kroviniu / be jo | % | 8 / 20 | | 6 / 20 | 5 / 20 |
| | 5.10 | Darbinis stabdys | | Generatorius | | | |
| Elektros variklis / elektronika | 6.1 | Traukos variklis, S2 galia 60 min | kW | 1,7 | | | |
| | 6.2 | Kėlimo variklis, galia S3 | kW | 2,2 | | | |
| | 6.3 | Baterija pagal DIN 43531/35/36 | | B | | | |
| | 6.4 | Akumuliatoriaus įtampa / vardinė talpa | V / Ah | 24 / 250 | | | |
| | 6.5 | Baterijos svoris | kg | 220 | | | |
| | 6.6 | Energijos sąnaudos pagal VDI ciklą | kWh/h | 0 | | | |
| | 6.6.1 | Energijos sąnaudos pagal EN ciklą | kWh/h | 0,35 | 0,37 | 0,38 | 0,4 |
| | 6.6.2 | CO2 ekvivalentas pagal EN16796 | kg/h | 0,2 | | | |
| | 6.7 | Pralaidumas | t/h | 123 | 148 | 175 | 205 |
| 6.8.1 | Energijos sąnaudos maks. pralaidumas | kWh/h | 0,77 | 0,82 | 0,98 | 1,14 | |

| | | | | |
|--|------|-------------------------------|--------|--------------------|
| Kitas | 8.1 | Vairavimo valdymo tipas | | Kintamosios srovės |
| | 10.7 | Schalldruckpegel nach EN12053 | dB (A) | 70 |
| <p>- Šis techninis pasas pagal VDI direktyvą 2198 išvardija tik technines standartinio prietaiso vertes. Naudojant kitokias padangas, kitus kėlimo mechanizmus, papildomą įrangą, galima gauti kitas vertes.</p> | | | | |

- 4.33: krovininė dalis nuleista: + 50 mm
- 1.8: 1.9: 4.35: krovininė dalis nuleista: + 56 mm
- 4.34: krovininė dalis nuleista: + 25 mm
- 1.9: 4.19: 4.19.1: 4.20: 4.33: 4.34: 4.35: su akumulatoriaus išėmimu per šoną: L / M SBE = M + 72 mm; L SBE = M + 125 mm
- 5.1: Iki 3 t apkrovos: maks. greitis = 6 km/h.

Jungheinrich Lift Truck UAB

Liepkalnio g. 85A
LT-02120 Vilnius
Lietuva
Telefonas +370 5 2322242
Faksas +370 5 2647600

info@jungheinrich.lt
www.jungheinrich.lt

Vokietijos gamyklos Norderstedt,
Moosburg ir Landsberg yra sertifikuotos, ISO 9001
taip pat mūsų originaliųjų dalių centras ISO 14001
Kaltenkirchene.

„Jungheinrich“ krautuvas atitinka Europos
saugos reikalavimus.



 **JUNGHEINRICH**