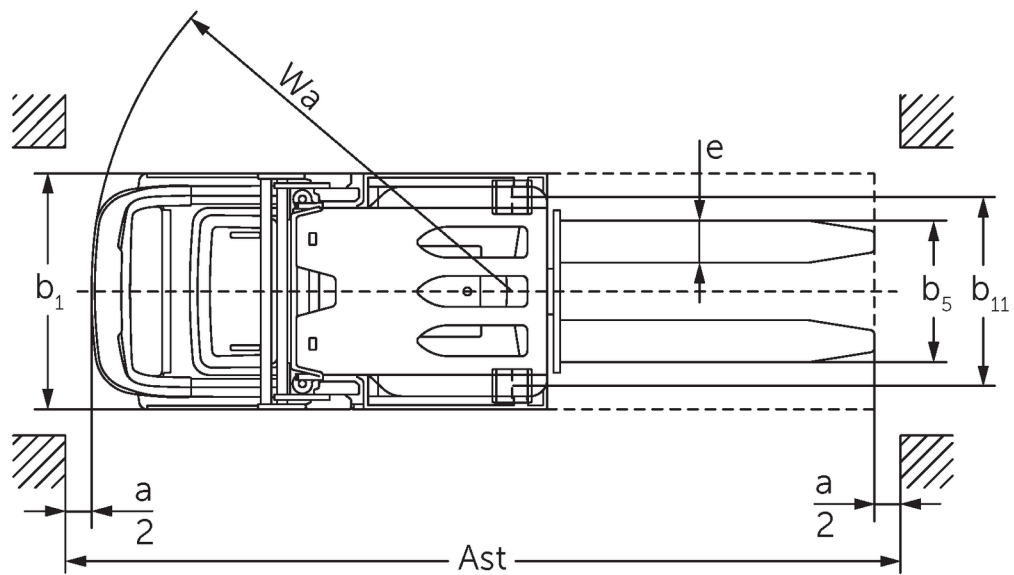
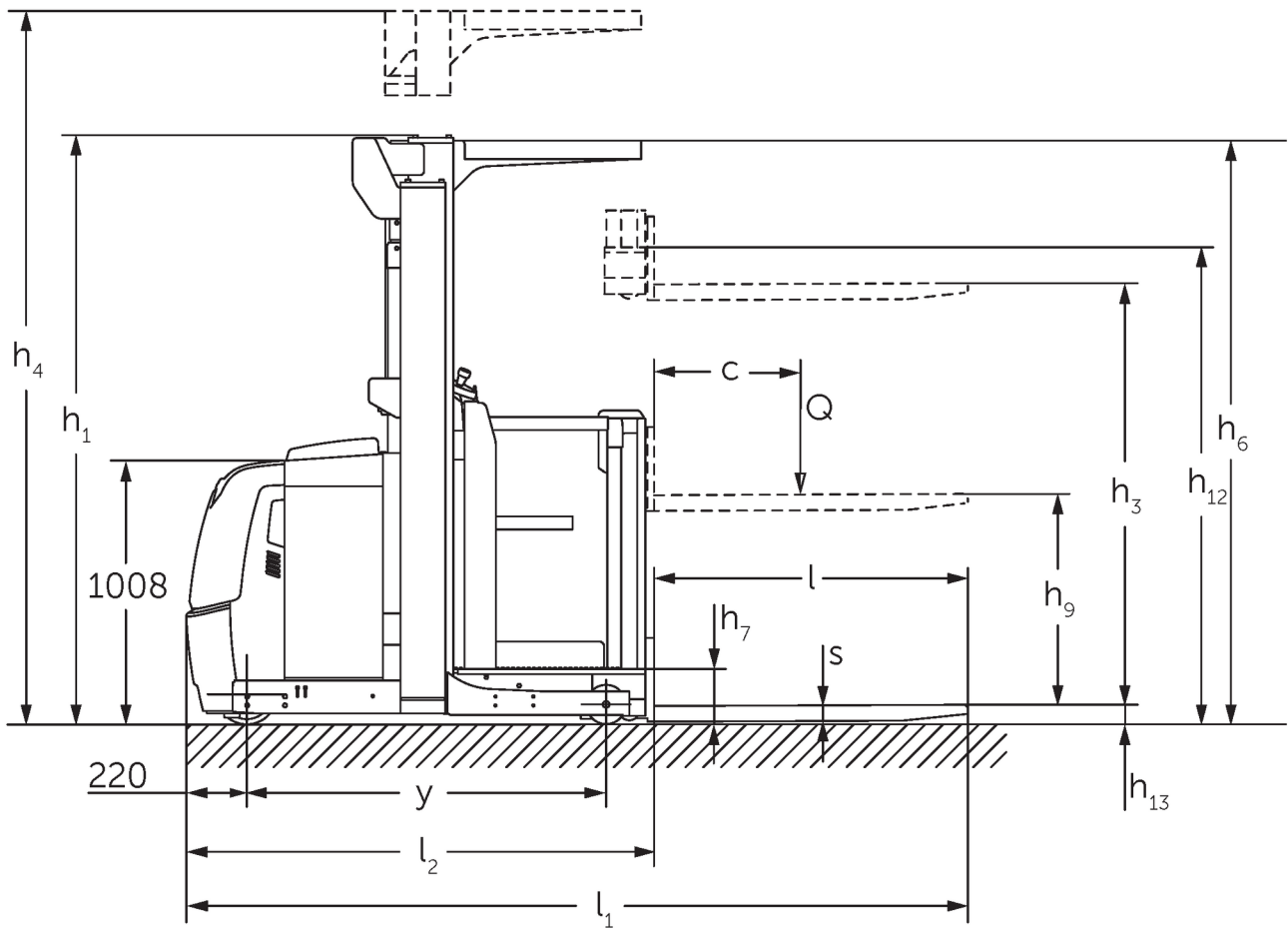




## Vertikali užsąkytų prekių krautuvai **EKS 110**

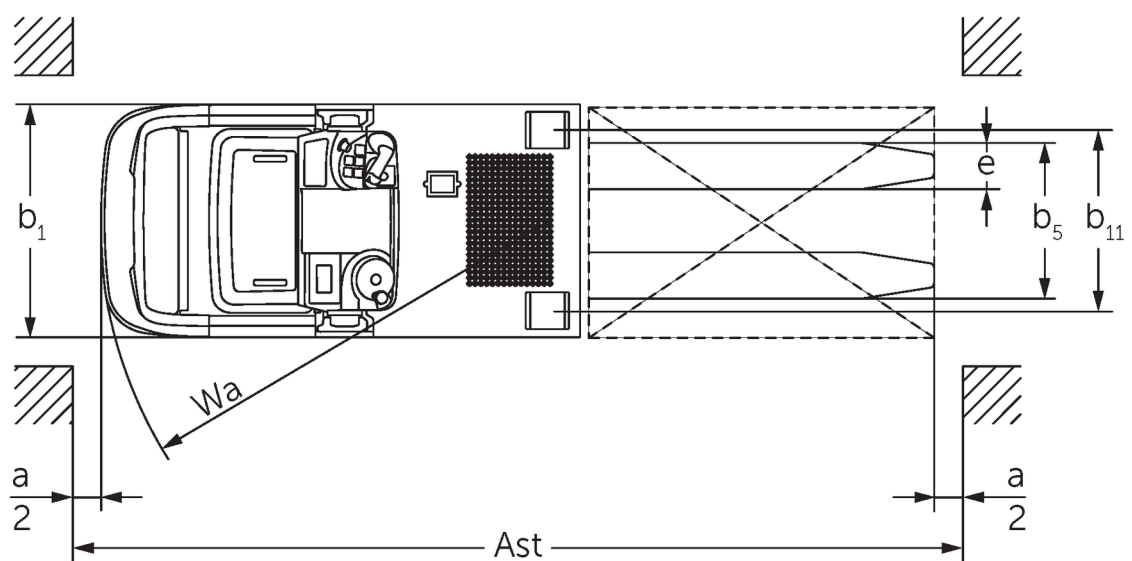
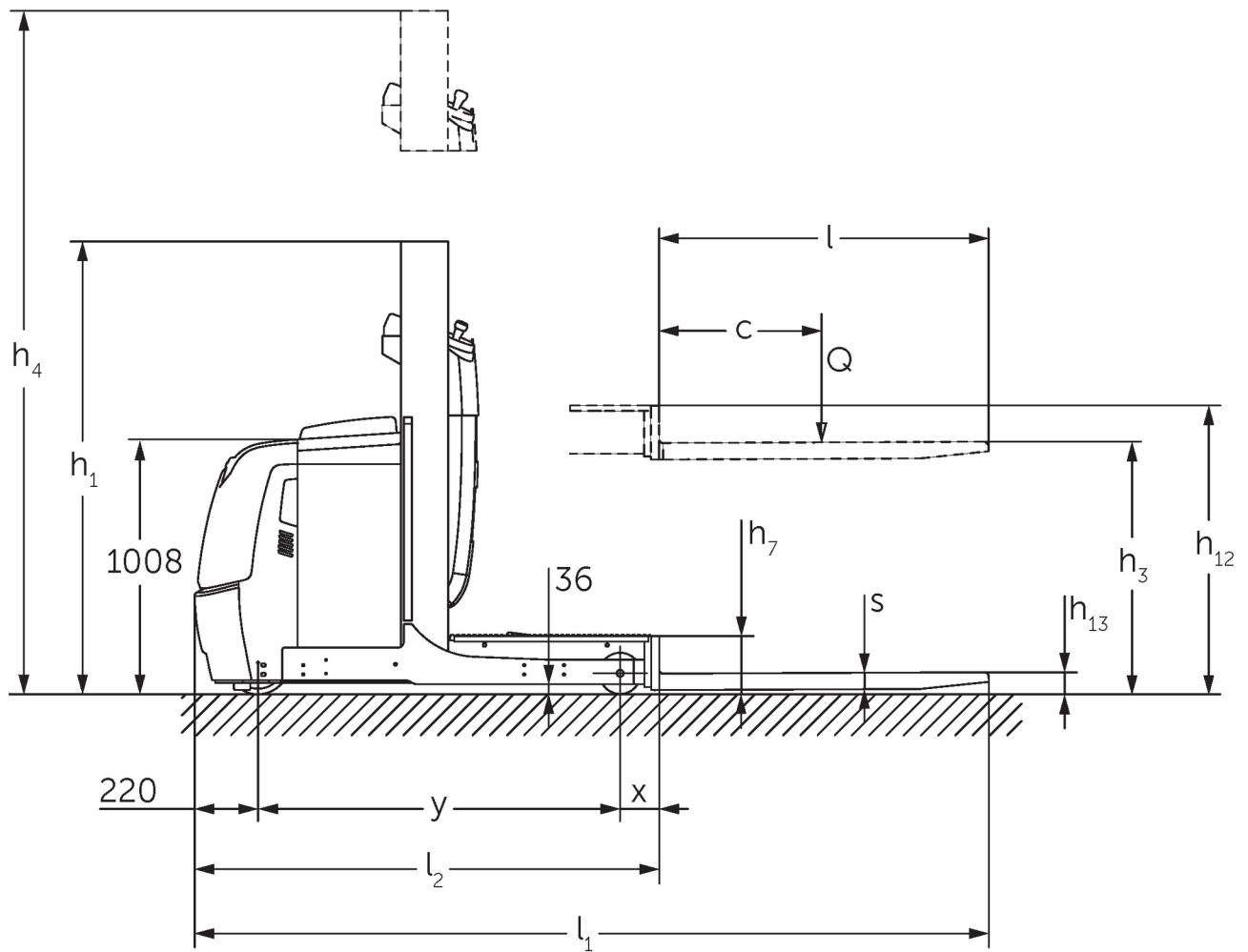
Kėlimo aukštis: 1000-2800 mm / Keliamoji galia: 1000 kg

# EKS 110



Paveikslėlyje parodyta EKS 110 Z 280 ZZ

# EKS 110



# VDI lentelė

Stendas: 12/2024

				EKS 110 L 100 E	EKS 110 L 160 E	EKS 110 L 190 E	EKS 110 L 280 ZZ	EKS 110 Z 100 E	EKS 110 Z 160 E	EKS 110 Z 190 E	EKS 110 Z 280 ZZ
ženklas	1.2	Gamintojo tipo simbolis									
	1.3	Vairuoti		Elektros							
	1.4	Operacija		Užsakymų rinktuvas							
	1.5	Talpa / apkrovos	Q kg	1000							
	1.6	Svorio centras	c mm	600							
	1.8	Apkrova atstumas	x mm	143			180	148			185
	1.9	Bazė	y mm	1330			1385	1330			1385
Svoriai	2.1.1	Nepilnas svoris (įskaitant akumuliatorių)	kg	1661	1785	1813	2268	1763	1907	1953	2390
	2.2	Ašies apkrova su priekine / galine apkrova	kg	491 / 2170	516 / 2269	506 / 2307	762 / 2506	489 / 2274	508 / 2399	504 / 2449	754 / 2636
	2.3	Ašies apkrova be krovinio priekyje / gale	kg	1053 / 608	1093 / 692	1084 / 729	1336 / 932	1062 / 701	1083 / 824	1079 / 874	1328 / 1062
Ratai / pakaba	3.1	Padangos		Vulkollan ®							
	3.2	Padangos dydis, priekis		ø 230 x 80							
	3.3	Padangos dydis, galinė		ø 150 x 130							
	3.5	Ratai, skaičius priekyje / gale (x = varomas)		1x / 2							
	3.7	Galinis gabaritas	b11 mm	630			720	630			720
Pagrindiniai matmenys	4.2	Aukščio stiebas atitrauktas (h1)	h1 mm	1650	2260	2560	2250	1650	2260	2560	2250
	4.4	Insultas (h3)	h3 mm	1000	1600	1900	2800	1000	1600	1900	2800
	4.5	Ištiestas stiebo aukštis (h4)	h4 mm	2650	3830	4130	5030	2650	3830	4130	5030
	4.7	Apsauginio stogo (kabinos) aukštis	h6 mm	-	2230			-	2230		
	4.8.1	Stovėti aukštį	h7 mm	200							
	4.11	Pagalbinis	h9 mm	-				800			
	4.14	Stovo aukštis pakeltas	h12 mm	1200	1800	2100	3000	1200	1800	2100	3000
	4.15	Aukštis nuleistas	h13 mm	80							
	4.19	Bendras ilgis	l1 mm	2890			2980	2895			2985
	4.20	Ilgis, įskaitant šakę atgal	l2 mm	1690			1780	1695			1785
	4.21.1	Bendras plotis	b1 mm	810			900	810			900
	4.22	šakių matmenys	s/ e/l mm	60 x 160 x 1200							
	4.25	Šakės klirensas	b5 mm	540							
	4.26	Plotis tarp radaro / pakrovimo vietų	b4 mm	430			520	430			520
	4.27	Plotis per kreipiamuosius ritinius	b6 mm	970			1060	970			1060
	4.31	Tarpas su kroviniu po stiebu	m1 mm	35							
4.34.1	Darbinis plotis (1000 x 1200 padėklų skersai)	Ast mm	3039			3127	3039			3127	
4.34.2	Darbinis plotis (800x1200 išilginis padėklas)	Ast mm	3149			3240	3154			3245	
4.35	Apsisukimo spindulys	Wa mm	1548			1603	1548			1603	
Našumo duomenys	5.1	Važiavimo greitis su / be krovinio (Efficiency   drivePLUS)	km/h	9 / 10   10 / 13	9 / 9   10 / 12	9 / 9   9,5 / 12	9 / 9   9 / 11	9 / 10   10 / 13	9 / 9   10 / 12	9 / 9   9,5 / 12	9 / 9   9 / 11
	5.2	Kėlimo greitis su / be krovinio	m/s	0,19 / 0,26	0,15 / 0,2		0,23 / 0,31	0,19 / 0,26	0,15 / 0,2		0,23 / 0,31
	5.3	Mažėja greitis su kroviniu arba be jo	m/s	0,24 / 0,24	0,23 / 0,22		0,28 / 0,26	0,24 / 0,24	0,23 / 0,22		0,28 / 0,26

	5.7	Klasifikacija su / be krovinio	%	5 / 10			
	5.10	Darbinis stabdys		Generatorius			
	5.11	Stovėjimo stabdys		Elektromagnetinių spyruoklinių stabdžių sistema			
Elektros variklis / elektronika	6.1	Traukos variklis, S2 galia 60 min	kW	3,2			
	6.2	Kėlimo variklis, galia S3	kW	3	6	3	6
	6.3	Baterija pagal DIN 43531/35/36		DIN 43535 B			
	6.4	Akumuliatoriaus įtampa / vardinė talpa	V / Ah	24 / 620			
	6.5	Baterijos svoris	kg	480			
Kitas	8.1	Vairavimo valdymo tipas		Kintamosios srovės			
	10.5	Versijos valdymas		Elektrinis vairo stiprintuvas			
	10.7	Schalldruckpegel nach EN12053	dB (A)	61			

- Šis techninis pasas pagal VDI direktyvą 2198 išvardija tik technines standartinio prietaiso vertes. Naudojant kitokias padangas, kitus kėlimo mechanizmus, papildomą įrangą, galima gauti kitas vertes.

- 4.2: L100E su 2230 mm vairuotojo apsauginiu stogeliu
- 4.5: L100E su 3230 mm vairuotojo apsauginiu stogeliu
- 4.7: L100E ir Z100E vairuotojo apsauginis stogelis pasirinktinai

**Jungheinrich Lift Truck UAB**

Liepkalnio g. 85A  
LT-02120 Vilnius  
Lietuva  
Telefonas +370 5 2322242  
Faksas +370 5 2647600

[info@jungheinrich.lt](mailto:info@jungheinrich.lt)  
[www.jungheinrich.lt](http://www.jungheinrich.lt)

Vokietijos gamyklos Norderstedt,  
Moosburg ir Landsberg yra sertifikuotos, ISO 9001  
taip pat mūsų originalių dalių centras ISO 14001  
Kaltenkirchene.

„Jungheinrich“ krautuvai atitinka Europos  
saugos reikalavimus.



**JUNGHEINRICH**