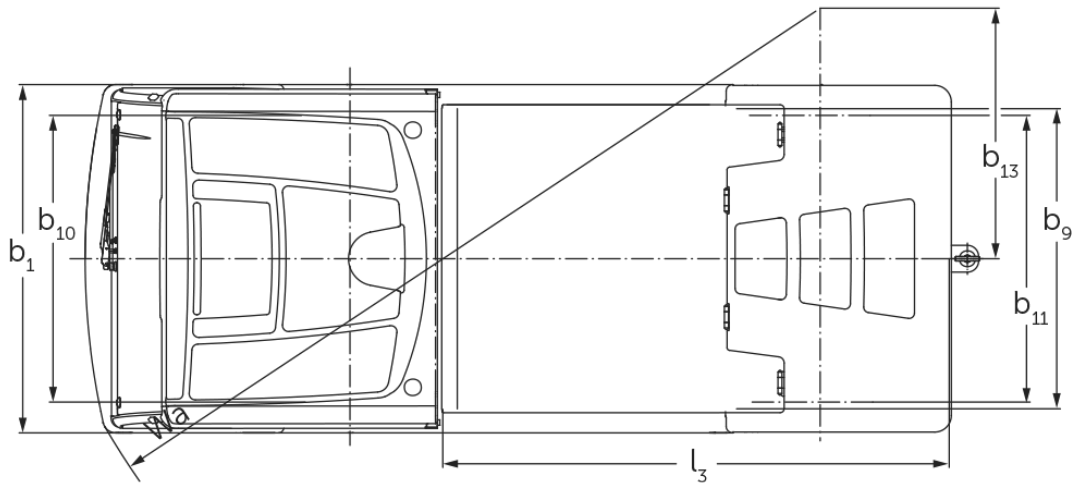
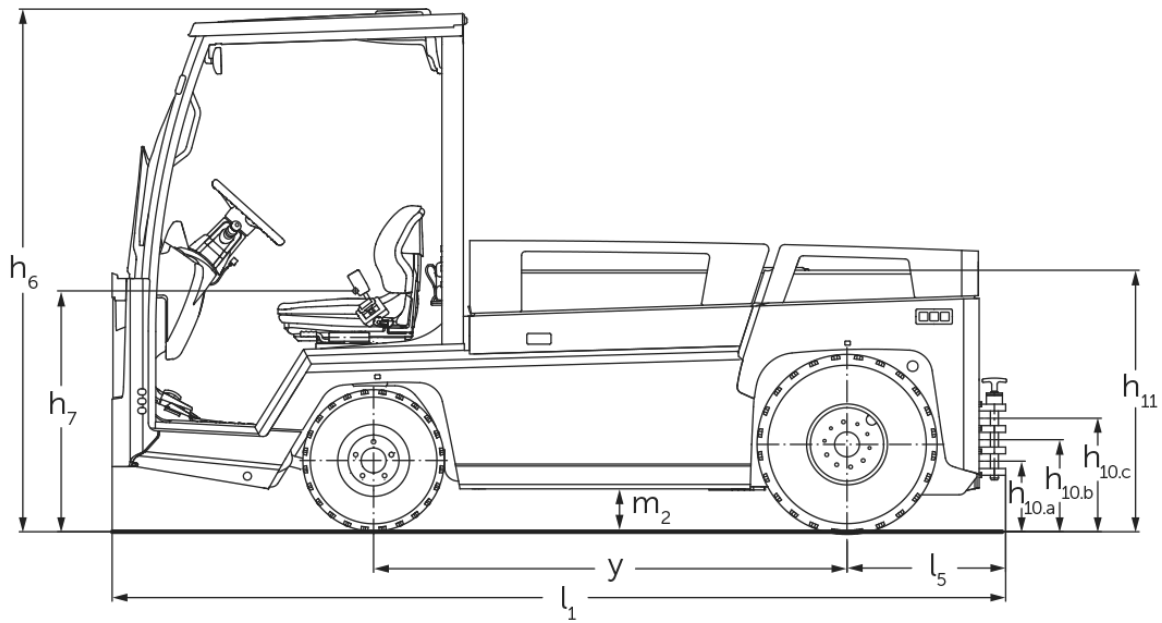




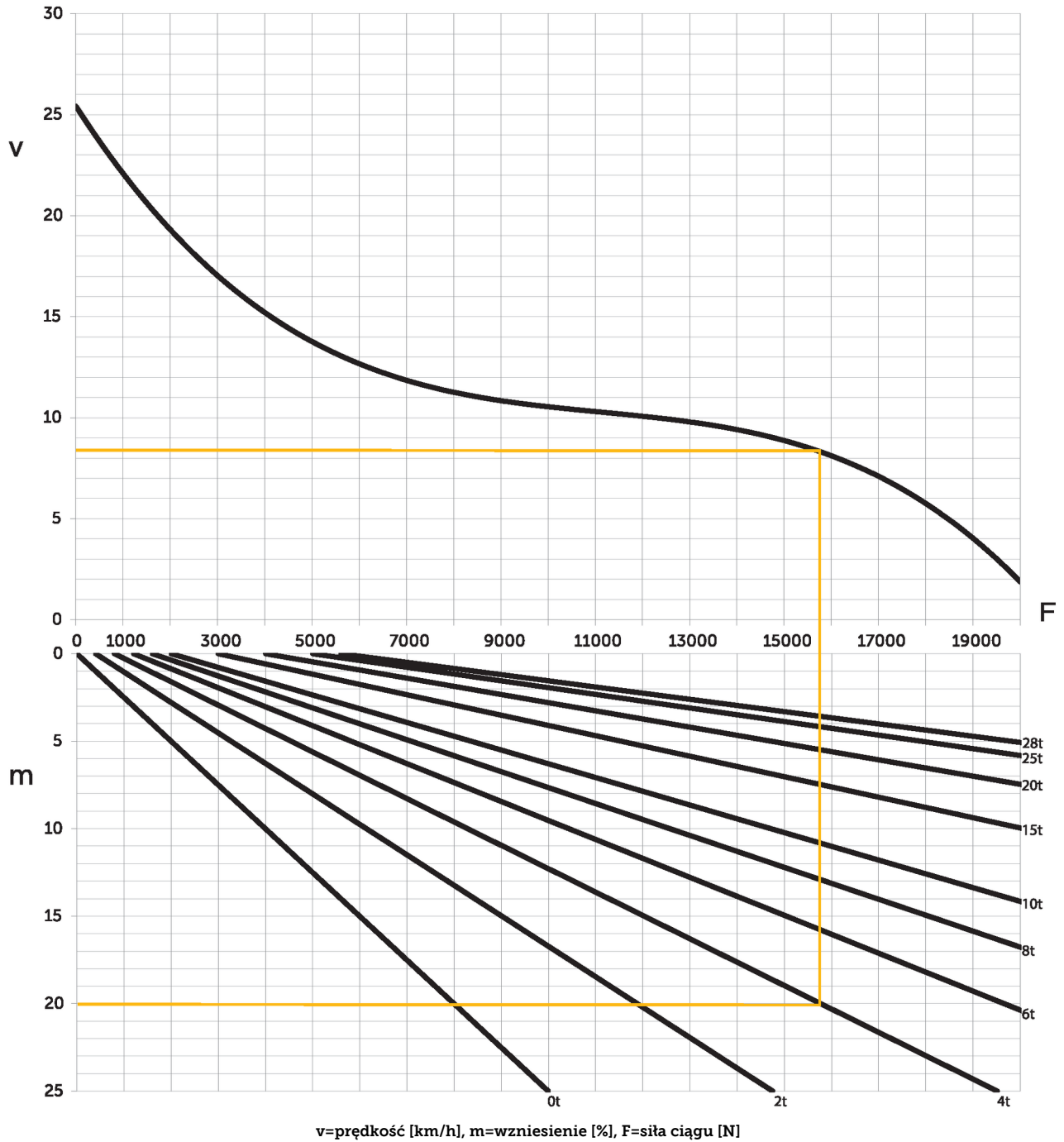
Ciągnik akumulatorowy **EZS 7280**

EZS 7280



EZS 7280

Siła ciągu



Dane techniczne według VDI

Stan: 12/2024

				EZS 7280	EZS 7280 XL	
Właściwości	1.2	Typ				
	1.3	Napęd		akumulatorowy		
	1.4	Obsługa wózka z pozycji operatora		operator siedzący (fotel)		
	1.5.3	Masa całkowita przyczepy	Q	kg	28000	
	1.7	Znamionowa siła ciągu		N	5600	
	1.9	Rozstaw osi kół	y	mm	1465	1755
Ciężary	2.1.1	Masa własna (wraz z akumulatorem)		kg	4088	4796
	2.3	Nacisk na oś bez ładunku przód / tył		kg	2100 / 1988	2446 / 2350
Kola / układ jezdny	3.1	Ogumienie			pneumatyczne	
	3.2	Wymiary kół, przód			6.00 R9	
	3.3	Wymiary kół, tył			7.00 R12	
	3.5	Liczba kół przód / tył (x = napęd)			2 / 2 x	
	3.6	Rozstaw kół, przód	b10	mm	1070	
	3.7	Rozstaw kół, tył	b11	mm	1070	
	Wymiary	4.7	Wysokość daszka ochronnego (kabina)	h6	mm	1970
4.8		Wysokość fotela	h7	mm	880	
4.12		Wysokość zaczepu	h10	mm	240	
4.12.1		2. wysokość zaczepu		mm	320	
4.12.2		3. wysokość zaczepu		mm	400	
4.13		Wysokość powierzchni ładunkowej bez ładunku		mm	1000	
4.16		Długość powierzchni ładunkowej	l3	mm	1536	1826
4.17		Długość zwisu		mm	610	
4.18		Szerokość powierzchni ładunkowej	b9	mm	1090	
4.19		Długość całkowita	l1	mm	3045	3335
4.21.1		Szerokość całkowita	b1	mm	1300	
4.32		Prześwit pomiędzy osiami kół	m2	mm	150	
4.35		Promień skrętu	Wa	mm	2847	3178
4.36	Najmniejsza odległość od punktu obrotu	b13	mm	935	1095	
Osiągi	5.1	Prędkość jazdy z ładunkiem / bez ładunku		km/h	12 / 25	
	5.1.1	Prędkość jazdy do tyłu z/bez ładunku		km/h	10 / 10	
	5.5	Siła ciągu z ładunkiem		N	5600	
	5.6	Maks. siła ciągu z ładunkiem / bez ładunku		N	19000 / 19000	
	5.10	Hamulec roboczy			hydrauliczny / elektryczny	
Silniki	6.1	Silnik jazdy, S2 60 min		kW	20	
	6.4	Pojemność akumulatora (znamionowa)		V / Ah	80 / 620	80 / 930
	6.5	Masa akumulatora		kg	1560	2180
	6.6	Zużycie energii wg cyklu VDI		kWh/h	0	
Inne	8.1	Rodzaj sterowania jazdą			AC	
	10.7	Schalldruckpegel nach EN12053		dB (A)	60	

- Niniejsza karta katalogowa zgodnie z wytycznymi VDI 2198 zawiera jedynie parametry wózka standardowego. W przypadku zastosowania innego ogumienia, innych masztów, osprzętu itp. parametry te mogą ulec zmianie.

- Nr VDI 4.12: wartość dla wysokości zaczepu dotyczy potrójnego zaczepu.
- Nr VDI 4.19: długość całkowita obejmuje potrójny zaczep.
- Nr VDI 5.1: przy masie całkowitej przyczepy 25 t prędkość jazdy wynosi 13 km/h
- Nr VDI 10.7: wartość przy wyłączonej wentylacji/ogrzewaniu

Jungheinrich Polska Sp. z o.o.
ul. Świerkowa 3, Bronisze k. Warszawy
05-850 Ożarów Mazowiecki
PL1130082801
telefon +48 22 332 88 00
fax +48 22 332 88 01
infolinia 0801 300 801

info@jungheinrich.pl
www.jungheinrich.pl

Niemieckie zakłady produkcyjne w
Norderstedt, Moosburgu i Landsbergu
oraz nasze Centrum Części Zamiennych
w Keltenkirchen posiadają certyfikaty
ISO.

ISO 9001
ISO 14001

Wózki jezdniowe firmy Jungheinrich
spełniają europejskie wymogi
bezpieczeństwa.



**JUNGHEINRICH**