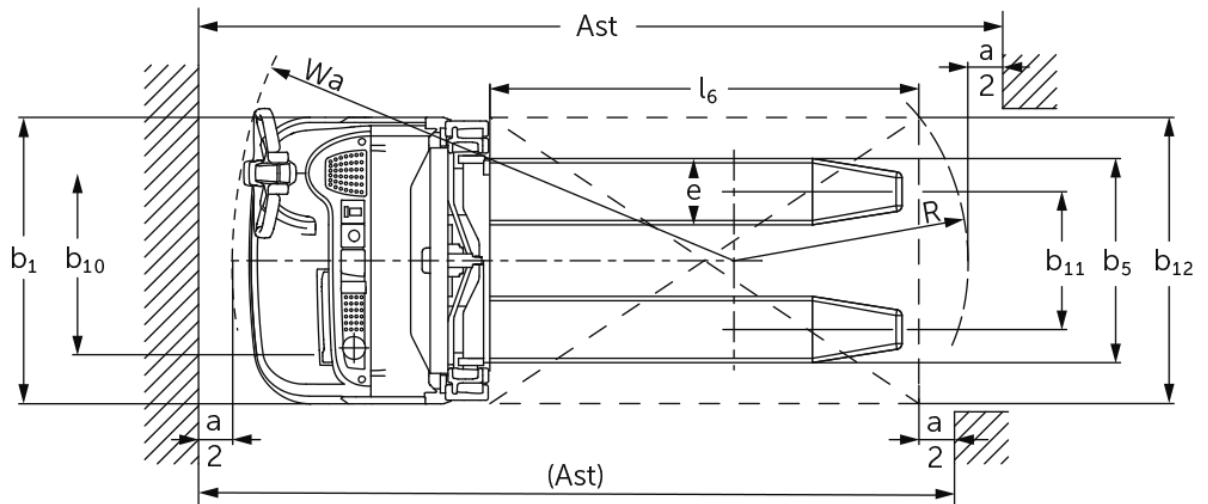
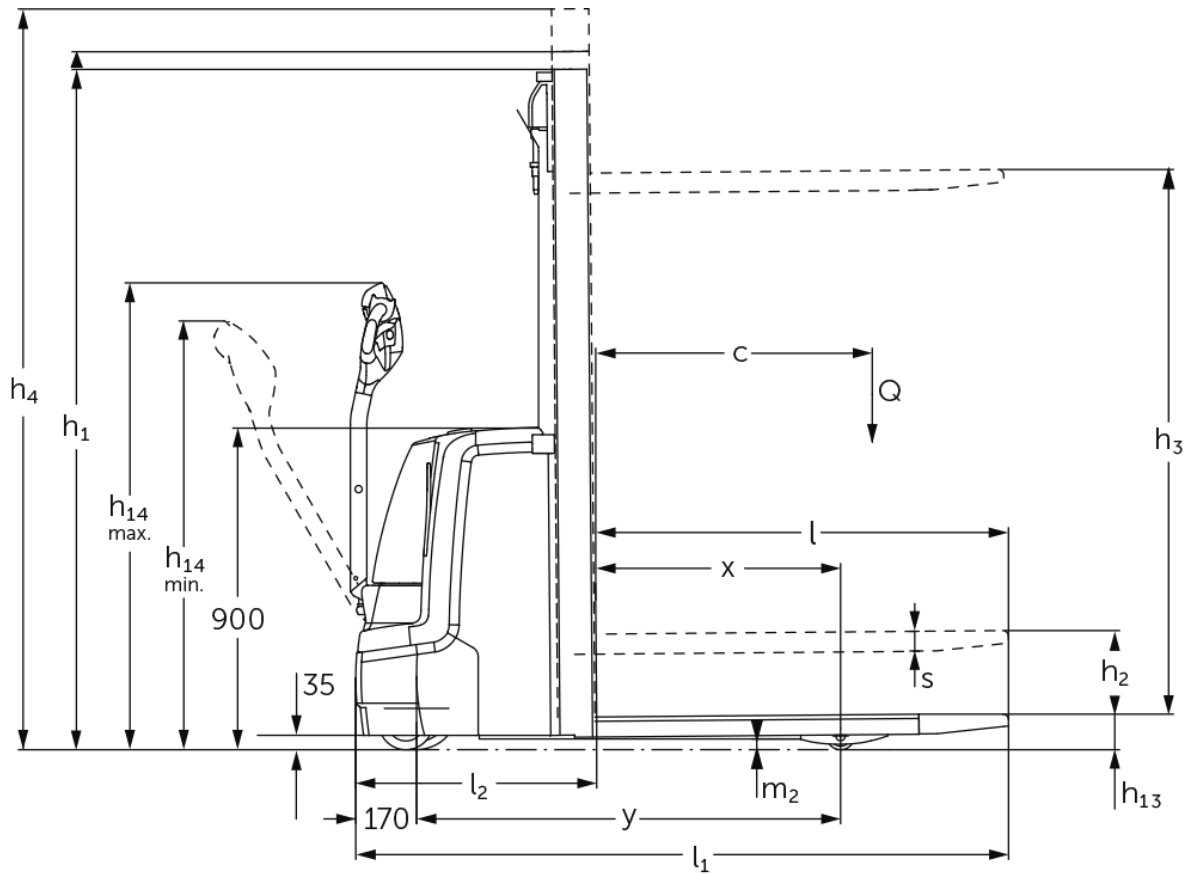




Stacker elétrico EJC 110 / 112

Elevação: 2500-4700 mm / Capacidade de carga: 1000-1200 kg

EJC 110 / 112



EJC 110 / 112

EJC 110	Elevação (h3)	Altura com mastro de elevação recolhido (h1)	Elevação livre (h2)	Altura com mastro de elevação estendido (h4)
Mastro de elevação duplo ZT	2500 mm	1750 mm	100 mm	2975 mm
	2700 mm	1850 mm	100 mm	3175 mm
	2900 mm	1950 mm	100 mm	3375 mm
	3200 mm	2100 mm	100 mm	3675 mm
	3600 mm	2300 mm	100 mm	4075 mm
EJC 110, EJC 112	Elevação (h3)	Altura com mastro de elevação recolhido (h1)	Elevação livre (h2)	Altura com mastro de elevação estendido (h4)
Mastro de elevação duplo ZT	2500 mm	1750 mm	100 mm	2975 mm
	2700 mm	1850 mm	100 mm	3175 mm
	2900 mm	1950 mm	100 mm	3375 mm
	3200 mm	2100 mm	100 mm	3675 mm
	3600 mm	2300 mm	100 mm	4075 mm
Mastro de elevação duplo ZZ	2500 mm	1700 mm	1225 mm	2975 mm
	2900 mm	1900 mm	1425 mm	3375 mm
	3200 mm	2050 mm	1575 mm	3675 mm
	3600 mm	2250 mm	1775 mm	4075 mm
Mastro de elevação triplo DZ	4090 mm	1845 mm	1338 mm	4597 mm
	4300 mm	1915 mm	1408 mm	4807 mm
EJC 112	Elevação (h3)	Altura com mastro de elevação recolhido (h1)	Elevação livre (h2)	Altura com mastro de elevação estendido (h4)
Mastro de elevação duplo ZT	4100 mm	2550 mm	100 mm	4575 mm
	4300 mm	2650 mm	100 mm	4775 mm
Mastro de elevação duplo ZZ	4100 mm	2500 mm	2025 mm	4575 mm
	4300 mm	2600 mm	2125 mm	4775 mm
Mastro de elevação triplo DZ	4700 mm	2050 mm	1543 mm	5207 mm

Tabela VDI

Versão: 12/2024

				EJC 110	EJC 112
Características	1.2	Designação do modelo pelo fabricante			
	1.3	Tração		Elétrico	
	1.4	Modo de operação		Pedestre	
	1.5	Capacidade de carga/carga	Q kg	1000	1200
	1.6	Distância do centro de gravidade da carga	c mm	600	
	1.8	Distância entre o eixo da roda e a face do garfo	x mm	681	688
	1.9	Distância entre eixos	y mm	1184	1191
Pesos	2.1.1	Peso do equipamento (incluindo bateria)	kg	750	830
	2.2	Peso por eixo com carga à frente/atrás	kg	570 / 1180	650 / 1380
	2.3	Peso por eixo sem carga à frente/atrás	kg	510 / 240	580 / 250
Rodas/chassis	3.1	Pneus		Poliuretano (PU)	
	3.2	Dimensão do pneu, dianteiro		Ø 230 x 70	
	3.3	Dimensão do pneu, traseiro		Ø 77 x 75	Ø 85 x 110
	3.4	Rodas adicionais		Ø 150 x 54	Ø 140 x 54
	3.5	Rodas, número à frente/atrás (x = não motrizes)		1x +1/2	
	3.6	Distância entre centro do rasto dos pneus, à frente	b10 mm	507	
	3.7	Distância entre centro do rasto dos pneus, atrás	b11 mm	415	400
Dimensões básicas	4.2	Altura com mastro de elevação recolhido (h1)	h1 mm	1950	
	4.3	Elevação livre (h2)	h2 mm	100	
	4.4	Elevação (h3)	h3 mm	2900	
	4.5	Altura com mastro de elevação estendido (h4)	h4 mm	3375	
	4.9	Altura do manípulo do timão em posição de marcha mín./máx.	h14 mm	850 / 1305	
	4.15	Altura dos garfos, em baixo	h13 mm	90	
	4.19	Comprimento total	l1 mm	1822	
	4.20	Comprimento, incluindo parte posterior do garfo	l2 mm	672	
	4.21.1	Largura total	b1 mm	800	
	4.22	Dimensões do garfo	s/e/l mm	56 x 185 x 1150	
	4.25	Distância fora-a-fora do garfo	b5 mm	570	
	4.32	Altura acima do solo no centro da distância entre eixos	m2 mm	30	
	4.34.1	Largura de trabalho (paleta 1000 x 1200 transversalmente)	Ast mm	2071	
	4.34.2	Largura de trabalho (paleta 800x1200 longitudinal)	Ast mm	2121	
	4.35	Raio de viragem	Wa mm	1402	1409
Performance	5.1	Velocidade de marcha com/sem carga	km/h	6 / 6	
	5.2	Velocidade de elevação com/sem carga	m/s	0,12 / 0,22	0,13 / 0,22
	5.3	Velocidade de descida com/sem carga	m/s	0,33 / 0,33	0,43 / 0,37
	5.8	Capacidade máx. de passagem em rampa com/sem carga	%	8 / 16	
	5.10	Travão de serviço		regenerativo	
Motor elétrico/sistema eletrónico	6.1	Motor de tração, potência S2 60 min	kW	1	
	6.2	Motor de elevação, potência a S3	kW	1,7	2
	6.3	Bateria segundo DIN 43531/35/36		British Standard	
	6.4	Voltagem da bateria/ capacidade nominal	V / Ah	24 / 200	
	6.5	Peso da bateria	kg	185	
	6.6	Consumo energético de acordo c/ ciclo VDI	kWh/h	0	
	6.6.1	Consumo de energia de acordo com ciclo EN	kWh/h	0,61	0,66
	6.6.2	Equivalente de CO2 de acordo com EN16796	kg/h	0,3	0,4

Outros	8.1	Tipo de controle de direção		AC
	10.7	Schalldruckpegel nach EN12053	dB (A)	62
<p>- Esta ficha técnica está em conformidade com as regras VDI 2198 e somente menciona valores técnicos para equipamento standard. Pneus fora do standard, mastros diferentes, equipamentos adicionais etc. podem produzir outros valores.</p>				

Os valores na tabela aplicam-se para compartimento da bateria S com extração vertical da bateria (1-3), mastro ZT2900, bateria de 200 Ah.

- N.º VDI 1.8: com mastro de elevação DZ: x - 42 mm
- N.º VDI 1.9: com compartimento da bateria M com bateria de iões de lítio: y + 72 mm.
- N.º VDI 4.19: com compartimento da bateria M com bateria de iões de lítio: l1 + 72 mm. Com mastro de elevação DZ: l1 + 42 mm.
- N.º VDI 4.20: com compartimento da bateria M com bateria de iões de lítio: l2 + 72 mm. Com mastro de elevação DZ: l2 + 42 mm.
- N.º VDI 4.34.1: com compartimento da bateria M com bateria de iões de lítio: l2 + 72 mm. diagonal conforme VDI: + 212 mm. Com mastro de elevação DZ: largura do corredor de trabalho + 42 mm.
- N.º VDI 4.34.2: com compartimento da bateria M com bateria de iões de lítio: l2 + 72 mm. diagonal conforme VDI: + 137 mm. Com mastro de elevação DZ: largura do corredor de trabalho + 42 mm.
- N.º VDI 4.35: com compartimento da bateria M com bateria de iões de lítio: l2 + 72 mm.
- N.º VDI 6.2: no EJC 110: S3 10%. No EJC 112: S3 12%.

Jungheinrich Portugal

Equipamentos de Transporte, Lda.

Delegação Sul - Tel. Geral 219 156 060

Delegação Norte - Tel. Geral 252 249 010

Serviço Aluguer

Nacional 21 915 6070

Serviço Pós-Venda

Nacional 21 915 6060

linha.directa@jungheinrich.pt
www.jungheinrich.pt

As fábricas de produção alemãs em Norderstedt, Moosburg e Landsberg são certificadas, bem como o nosso Centro de Peças em Kaltenkirchen.

ISO 9001
ISO 14001

Os equipamentos da Jungheinrich para movimentação da carga estão em conformidade com os requisitos de segurança europeus.



JUNGHEINRICH