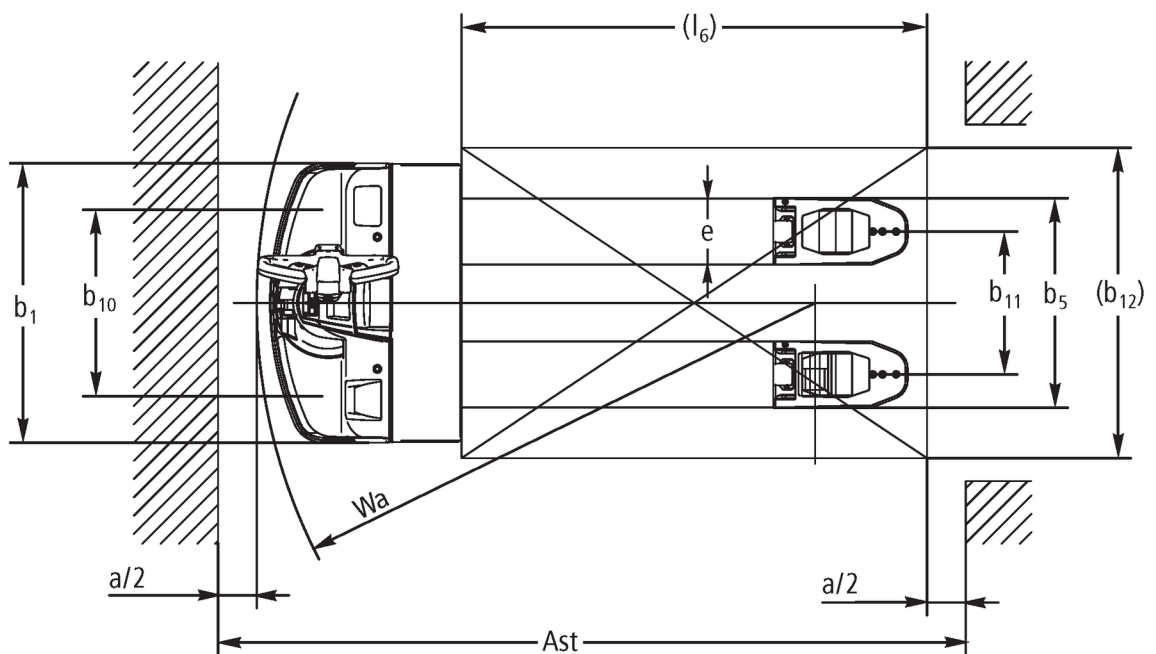




Porta-paletes elétrico **EJE 114-120**

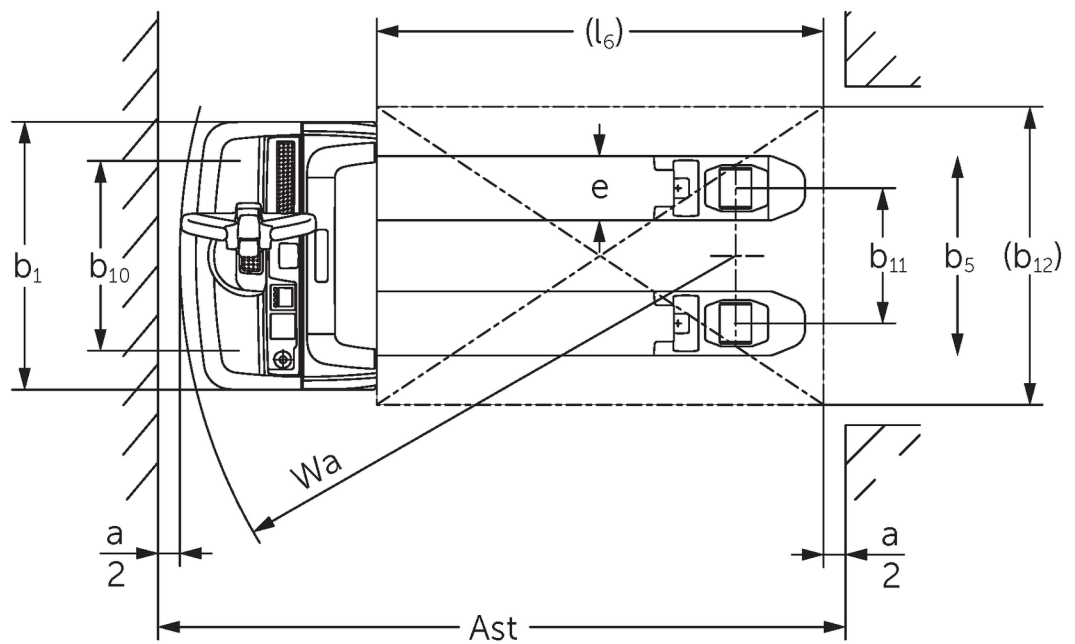
Elevação: 122 mm / Capacidade de carga: 1400-2000 kg

EJE 114-120



I = posição de marcha normal; II = posição de marcha lenta

EJE 114-120



Desenhos tracejados EJE

Tabela VDI

Versão: 12/2024

				EJE 114	EJE 116	EJE 118	EJE 120
Características	1.2	Designação do modelo pelo fabricante					
	1.3	Tração		Elétrico			
	1.4	Modo de operação		Pedestre			
	1.5	Capacidade de carga/carga	Q kg	1400	1600	1800	2000
	1.6	Distância do centro de gravidade da carga	c mm	600			
	1.8	Distância entre o eixo da roda e a face do garfo	x mm	908			
	1.9	Distância entre eixos	y mm	1252			
Pesos	2.1.1	Peso do equipamento (incluindo bateria)	kg	405	420		
	2.2	Peso por eixo com carga à frente/atrás	kg	655 / 1150	695 / 1325	760 / 1460	785 / 1635
	2.3	Peso por eixo sem carga à frente/atrás	kg	322 / 83	331 / 89		
Rodas/chassis	3.1	Pneus		Poliuretano (PU)		-	
	3.2	Dimensão do pneu, dianteiro		Ø 230 x 70			
	3.3	Dimensão do pneu, traseiro		Ø 85 x 95 / 82 x 70 / 82 x 35	Ø 85 x 110 / 85 x 85 / 85 x 44		
	3.4	Rodas adicionais		Ø 100 x 40			
	3.5	Rodas, número à frente/atrás (x = não motrizes)		1x +2/2 oder 4			
	3.6	Distância entre centro do rasto dos pneus, à frente	b10 mm	500	510		
	3.7	Distância entre centro do rasto dos pneus, atrás	b11 mm	363			
Dimensões básicas	4.4	Elevação (h3)	h3 mm	122			
	4.9	Altura do manípulo do timão em posição de marcha min./máx.	h14 mm	750 / 1237			
	4.15	Altura dos garfos, em baixo	h13 mm	85			
	4.19	Comprimento total	l1 mm	1636			
	4.20	Comprimento, incluindo parte posterior do garfo	l2 mm	486			
	4.21.1	Largura total	b1 mm	720			
	4.22	Dimensões do garfo	s/e/ l mm	55 x 150 x 1150	55 x 172 x 1150		
	4.25	Distância fora-a-fora do garfo	b5 mm	513	535		
	4.32	Altura acima do solo no centro da distância entre eixos	m2 mm	30			
	4.34.1	Largura de trabalho (paleta 1000 x 1200 transversalmente)	Ast mm	2240			
	4.34.2	Largura de trabalho (paleta 800x1200 longitudinal)	Ast mm	2128			
4.35	Raio de viragem	Wa mm	1433				
Performance	5.1	Velocidade de marcha com/sem carga	km/h	5 / 5	6 / 6		
	5.2	Velocidade de elevação com/sem carga	m/s	0,03 / 0,03	0,04 / 0,04		
	5.3	Velocidade de descida com/sem carga	m/s	0,05 / 0,04			
	5.8	Capacidade máx. de passagem em rampa com/sem carga	%	8 / 20	10 / 20	9 / 20	8 / 20
	5.10	Travão de serviço		regenerativo			
Motor elétrico/sistema eletrônico	6.1	Motor de tração, potência S2 60 min	kW	0,9	1,1		
	6.2	Motor de elevação, potência a S3	kW	1,2			
	6.3	Bateria segundo DIN 43531/35/36		B			
	6.4	Voltagem da bateria/ capacidade nominal	V / Ah	24 / 150			
	6.5	Peso da bateria	kg	151			
	6.6	Consumo energético de acordo c/ ciclo VDI	kWh/h	0			
	6.6.1	Consumo de energia de acordo com ciclo EN	kWh/h	0,32	0,31	0,3	0,34
	6.6.2	Equivalente de CO2 de acordo com EN16796	kg/h	0,2			
	6.7	Capacidade de despacho	t/h	67	93	104	117
6.8.1	Consumo de energia com capacidade máx. de despacho	kWh/h	0,49	0,66	0,62	0,7	

Outros	8.1	Tipo de controle de direção		AC
	10.7	Schalldruckpegel nach EN12053	dB (A)	61
<p>- Esta ficha técnica está em conformidade com as regras VDI 2198 e somente menciona valores técnicos para equipamento standard. Pneus fora do standard, mastros diferentes, equipamentos adicionais etc. podem produzir outros valores.</p>				

- N.º VDI 4.33: secção de carga descida: + 50 mm
- N.º VDI 1.8: 1.9: 4.35: secção de carga descida: + 56 mm
- N.º VDI 4.33.4: secção de carga descida: + 68 mm
- N.º VDI 1.9: 4.19: 4.19.1: 4.20: 4.33: 4.33.4: 4.35: com extração lateral da bateria: M = S + 69 mm; L/M com extração lateral da bateria = S + 141 mm; L com extração lateral da bateria = S + 194 mm

Jungheinrich Portugal

Equipamentos de Transporte, Lda.

Delegação Sul - Tel. Geral 219 156 060

Delegação Norte - Tel. Geral 252 249 010

Serviço Aluguer

Nacional 21 915 6070

Serviço Pós-Venda

Nacional 21 915 6060

linha.directa@jungheinrich.pt
www.jungheinrich.pt

As fábricas de produção alemãs em Norderstedt, Moosburg e Landsberg são certificadas, bem como o nosso Centro de Peças em Kaltenkirchen.

ISO 9001
ISO 14001

Os equipamentos da Jungheinrich para movimentação da carga estão em conformidade com os requisitos de segurança europeus.



JUNGHEINRICH