



Transpaleteira elétrica **EJE 222 / 225 / 230 / 235**

Altura de elevação: 122 mm / Capacidade de carga: 2200-3500 kg

EJE 222 / 225 / 230 / 235

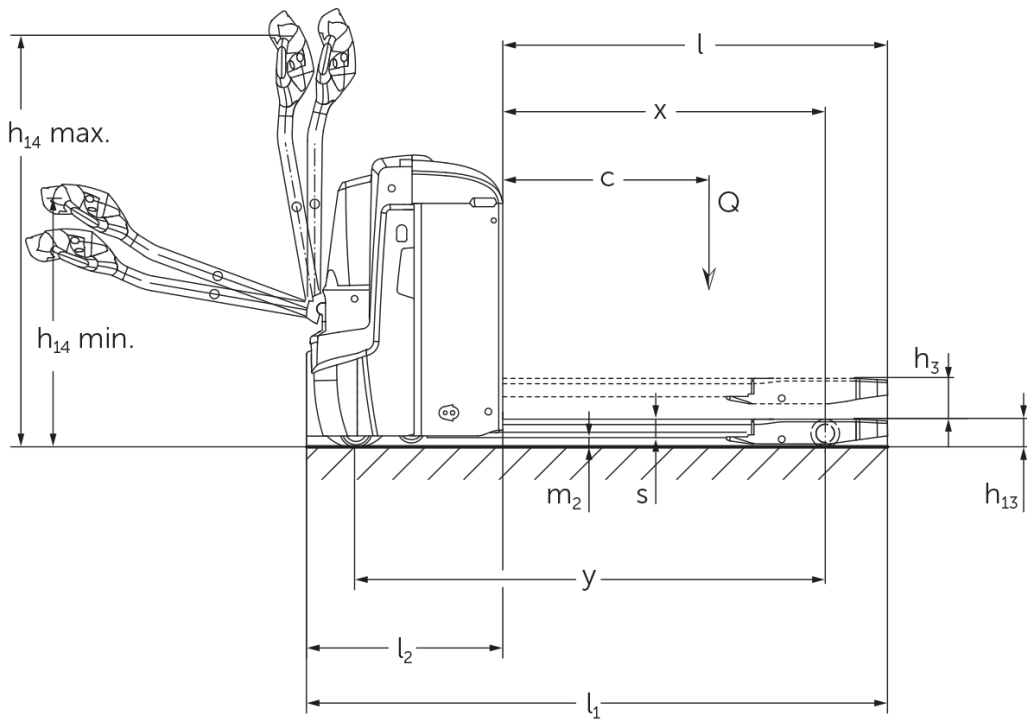


Tabela VDI

Posição: 12/2024

| | | | EJE 222 | EJE 225 | EJE 230 | EJE 235 | | |
|-----------------------------------|--|--|-----------|------------|------------------|------------|-------------|-------------|
| Características | 1.2 | Designação do modelo pelo fabricante | | | | | | |
| | 1.3 | Tração | Elétrico | | | | | |
| | 1.4 | Modo de operação | A pé | | | | | |
| | 1.5 | Capacidade de carga/carga | Q | kg | 2200 | 2500 | 3000 | 3500 |
| | 1.6 | Distância do centro de gravidade da carga | c | mm | 600 | | | |
| | 1.8 | Distância entre o eixo da roda e a face do garfo | x | mm | 908 | | 909 | |
| | 1.9 | Distância entre eixos | y | mm | 1351 | | 1352 | |
| Pesos | 2.1.1 | Peso do equipamento (incluindo bateria) | | kg | 535 | | 565 | |
| | 2.2 | Peso por eixo com carga à frente/atrás | | kg | 879 / 1870 | 970 / 2072 | 1116 / 2449 | 1230 / 2833 |
| | 2.3 | Peso por eixo sem carga à frente/atrás | | kg | 408 / 127 | | 430 / 135 | |
| Rodas/chassis | 3.1 | Pneus | | - | Poliuretano (PU) | | | |
| | 3.2 | Dimensão do pneu, dianteiro | | Ø 230 x 70 | | | | |
| | 3.3 | Dimensão do pneu, traseiro | | Ø 85 x 110 | | Ø 85 x 85 | | |
| | 3.4 | Rodas adicionais | | Ø 100 x 40 | | | | |
| | 3.5 | Rodas, quantidade dianteira/traseira (x=tracionadas) | | 1x +2 / 2 | | 1x +2 / 4 | | |
| | 3.6 | Distância entre centro do rasto dos pneus, à frente | b10 | mm | 510 | | | |
| | 3.7 | Distância entre centro do rasto dos pneus, atrás | b11 | mm | 363 | | | |
| Dimensões básicas | 4.4 | Elevação (h3) | h3 | mm | 122 | | | |
| | 4.9 | Altura do manípulo do timão em posição de marcha mín./máx. | h14 | mm | 750 / 1237 | | | |
| | 4.15 | Altura dos garfos, em baixo | h13 | mm | 85 | | | |
| | 4.19 | Comprimento total | l1 | mm | 1737 | | | |
| | 4.20 | Comprimento, incluindo parte posterior do garfo | l2 | mm | 587 | | | |
| | 4.21.1 | Largura total | b1 | mm | 724 | | | |
| | 4.22 | Dimensões do garfo | s/ e/l | mm | 55 x 172 x 1150 | | | |
| | 4.25 | Distância externa dos garfos | b5 | mm | 535 | | | |
| | 4.32 | Altura acima do solo no centro da distância entre eixos | m2 | mm | 30 | | | |
| | 4.34.1 | Largura de trabalho (paleta 1000 x 1200 transversalmente) | Ast | mm | 2338 | | | |
| | 4.34.2 | Largura de trabalho (paleta 800x1200 longitudinal) | Ast | mm | 2227 | | | |
| | 4.35 | Raio de viragem | Wa | mm | 1532 | | | |
| Performance | 5.1 | Velocidade de deslocamento com/sem carga | | km/h | 6 / 6 | | 4 / 6 | |
| | 5.2 | Velocidade de elevação com/sem carga | | m/s | 0,05 / 0,07 | | 0,04 / 0,07 | |
| | 5.3 | Velocidade de descida com/sem carga | | m/s | 0,05 / 0,04 | | 0,06 / 0,04 | |
| | 5.8 | Capacidade máx. subida da rampa com/sem carga | | % | 8 / 20 | | 6 / 20 | 5 / 20 |
| | 5.10 | Travão de serviço | | | regenerativo | | | |
| Motor elétrico/sistema eletrónico | 6.1 | Motor de tração, potência no regime S2 60 min | | kW | 1,7 | | | |
| | 6.2 | Motor de elevação, potência no regime S3 | | kW | 2,2 | | | |
| | 6.3 | Bateria segundo DIN 43531/35/36 | | | B | | | |
| | 6.4 | Voltagem da bateria/ capacidade nominal | | V / Ah | 24 / 250 | | | |
| | 6.5 | Peso da bateria | | kg | 220 | | | |
| | 6.6 | Consumo energético conforme ciclo VDI | | kWh/h | 0 | | | |
| | 6.6.1 | Consumo de energia conforme ciclo EN | | kWh/h | 0,35 | 0,37 | 0,38 | 0,4 |
| | 6.6.2 | Equivalente CO2- Conforme a norma EN 16796 | | kg/h | 0,2 | | | |
| | 6.7 | Desempenho da movimentação | | t/h | 123 | 148 | 175 | 205 |
| 6.8.1 | Consumo de energia com máximo desempenho da movimentação | | kWh/h | 0,77 | 0,82 | 0,98 | 1,14 | |

| | | | | |
|---|------|-------------------------------|--------|----|
| Outros | 8.1 | Tipo de controle de direção | | AC |
| | 10.7 | Schalldruckpegel nach EN12053 | dB (A) | 70 |
| <p>- Esta ficha técnica, conforme diretriz VDI 2198, menciona apenas os valores técnicos do veículo padrão. Pneus diferentes, outros tipos de mastro, acessórios adicionais etc. podem fornecer outros valores.</p> | | | | |

- 4.33: Seção da carga abaixada: + 50 mm
- 1.8: 1.9: 4.35: Seção da carga abaixada: + 56 mm
- 4.34: Seção da carga abaixada: + 25 mm
- 1.9: 4.19: 4.19.1: 4.20: 4.33: 4.34: 4.35: com remoção lateral da bateria: L / M SBE = M + 72 mm; L SBE = M + 125 mm
- 5.1: Até uma carga de 3 t: velocidade máxima de deslocamento = 6 km/h.

Jungheinrich Lift Truck Ltda.

Equipamentos de Transporte, Lda.

Rod. Vice Prefeito Hermenegildo Tonolli, 2535

Galpão 2

CEP 13295-000

Itupeva – SP

Tel. +55 11 3511-6295

contato@jungheinrich.com.br
www.jungheinrich.com.br

As unidades de produção alemãs em Norderstedt, Moosburg e Landsberg são certificadas, assim como nosso Centro de Peças Originais em Kaltenkirchen.

ISO 9001
ISO 14001

Os equipamentos da Jungheinrich para movimentação da carga estão em conformidade com os requisitos de segurança europeus.



 **JUNGHEINRICH**

The Jungheinrich logo, featuring a red upward-pointing arrow above the word 'JUNGHEINRICH' in a bold, black, sans-serif font.