



Transpaleteira manual **AM V05**

Altura de elevação: 390 mm / Capacidade de carga: 500 kg

JUNGHEINRICH

AM V05

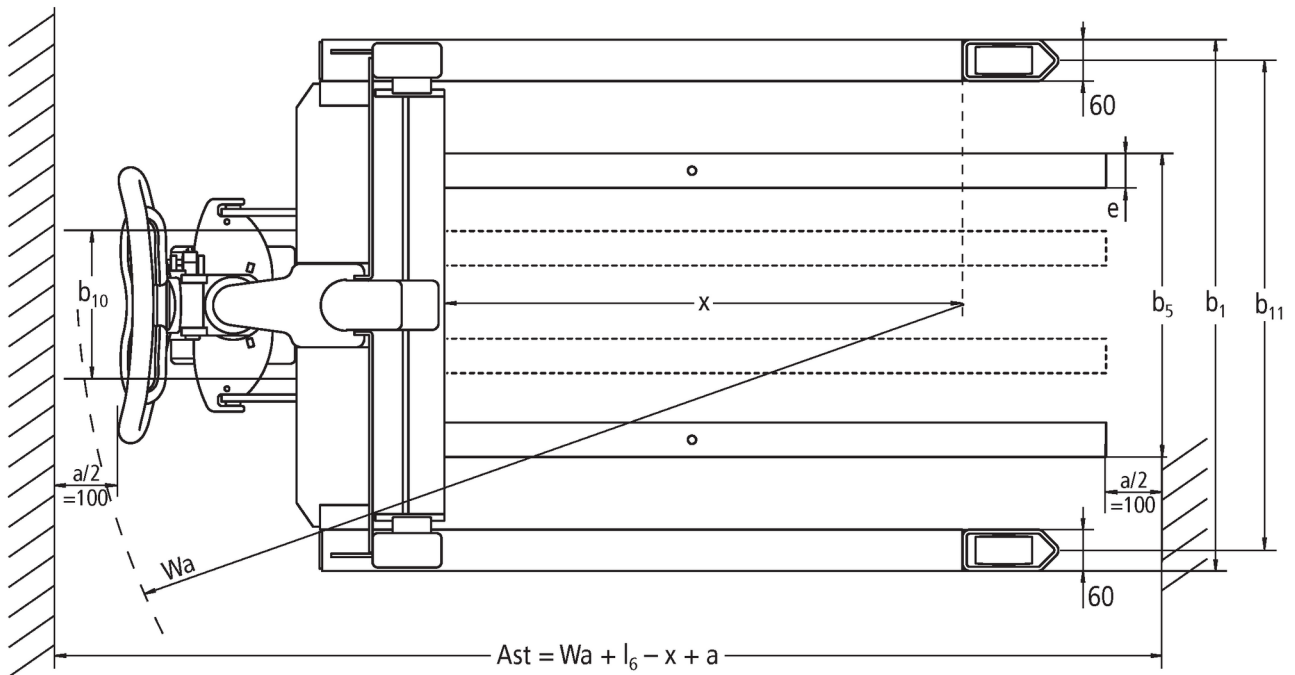


Tabela VDI

Posição: 12/2024

Características	1.2	Designação do modelo pelo fabricante			AM V05
	1.3	Tração			Manual
	1.4	Modo de operação			Mão
	1.5	Capacidade de carga/carga	Q	kg	500
	1.6	Distância do centro de gravidade da carga	c	mm	400
	1.9	Distância entre eixos	y	mm	1120
Pesos	2.1	Peso próprio		kg	155
	2.2	Peso por eixo com carga à frente/atrás		kg	320 / 325
	2.3	Peso por eixo sem carga à frente/atrás		kg	101 / 54
Rodas/chassis	3.1	Pneus			C-GN
	3.2	Dimensão do pneu, dianteiro			Ø 180 x 50
	3.3	Dimensão do pneu, traseiro			Ø 82 x 40
	3.5	Rodas, quantidade dianteira/traseira (x=tracionadas)			2/2
	3.6	Distância entre centro do rasto dos pneus, à frente	b10	mm	122
	3.7	Distância entre centro do rasto dos pneus, atrás	b11	mm	700
Dimensões básicas	4.4	Elevação (h3)	h3	mm	390
	4.9	Altura do manipulo do timão em posição de marcha mín./máx.	h14	mm	1210
	4.15	Altura dos garfos, em baixo	h13	mm	85
	4.19	Comprimento total	l1	mm	1405
	4.20	Comprimento, incluindo parte posterior do garfo	l2	mm	450
	4.21.1	Largura total	b1	mm	760
	4.22	Dimensões do garfo	s/e/l	mm	50 x 50 x 955
	4.25	Distância externa dos garfos	b5	mm	140
	4.26	Largura entre os braços das rodas/superfícies de carregamento	b4	mm	640
	4.32	Altura acima do solo no centro da distância entre eixos	m2	mm	30
	4.34.1	Largura de trabalho (paleta 1000 x 1200 transversalmente)	Ast	mm	1805
	4.34.2	Largura de trabalho (paleta 800x1200 longitudinal)	Ast	mm	2005
	4.35	Raio de viragem	Wa	mm	1425
Performance	5.3	Velocidade de descida com/sem carga		m/s	0,09 / 0,05

- Esta ficha técnica, conforme diretriz VDI 2198, menciona apenas os valores técnicos do veículo padrão. Pneus diferentes, outros tipos de mastro, acessórios adicionais etc. podem fornecer outros valores.

Jungheinrich Lift Truck Ltda.

Equipamentos de Transporte, Lda.

Rod. Vice Prefeito Hermenegildo Tonolli, 2535

Galpão 2

CEP 13295-000

Itupeva – SP

Tel. +55 11 3511-6295

contato@jungheinrich.com.br
www.jungheinrich.com.br

As unidades de produção alemãs em Norderstedt, Moosburg e Landsberg são certificadas, assim como nosso Centro de Peças Originais em Kaltenkirchen.

ISO 9001
ISO 14001

Os equipamentos da Jungheinrich para movimentação da carga estão em conformidade com os requisitos de segurança europeus.



 **JUNGHEINRICH**

The Jungheinrich logo, featuring a red upward-pointing arrow above the word 'JUNGHEINRICH' in a bold, black, sans-serif font.