

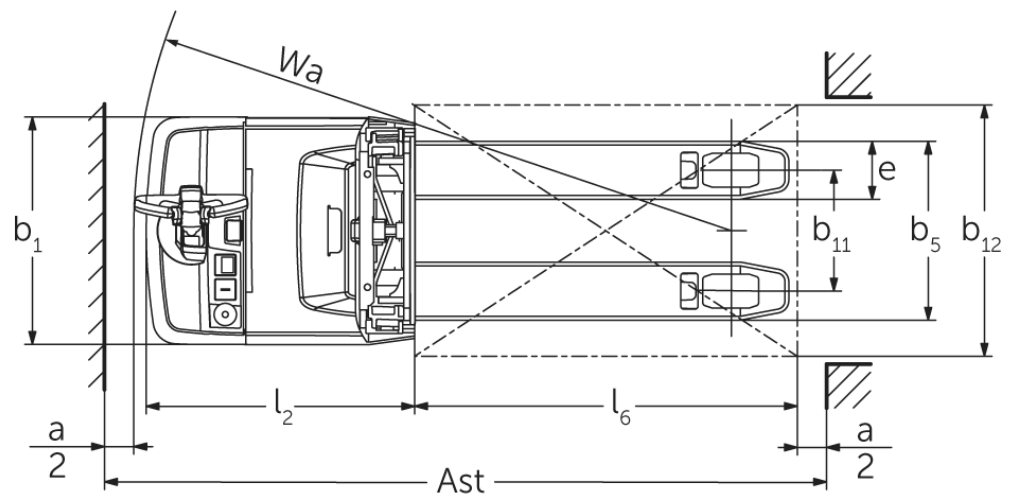
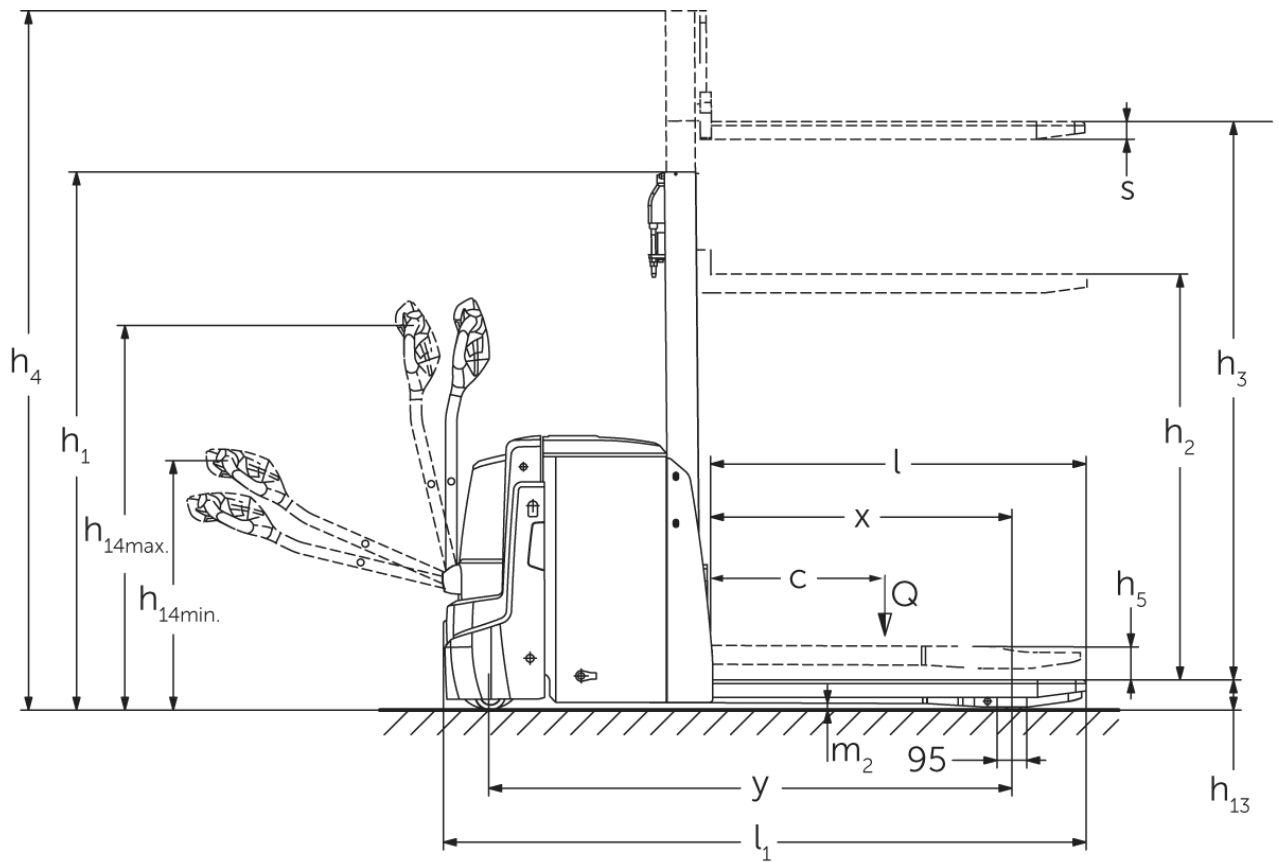


# Transpalet electric pietonal cu catarg si brate de suport

## **EJD 120/222**

Înălțime de ridicare: 1500-2905 mm / Capacitate de încărcare: 2000-2200 kg

# EJD 120/222



# EJD 120/222

<b>EJD 120, EJD 222</b>	<b>Înălțime de ridicare a furcilor (h3)</b>	<b>Înălțime catarg retras (h1)</b>	<b>Ridicare liberă (h2)</b>	<b>Înălțime catarg extins (h4)</b>
Catarg dublu ZT	1660 mm	1306 mm	100 mm	2115 mm
	2010 mm	1481 mm	100 mm	2465 mm
	2100 mm	1526 mm	100 mm	2555 mm
Catarg simplex E	1500 mm	1921 mm	1468 mm	1953 mm
	1660 mm	2081 mm	1628 mm	2113 mm
	2100 mm	2521 mm	2068 mm	2553 mm
<b>EJD 222</b>	<b>Înălțime de ridicare a furcilor (h3)</b>	<b>Înălțime catarg retras (h1)</b>	<b>Ridicare liberă (h2)</b>	<b>Înălțime catarg extins (h4)</b>
Catarg dublu ZT	2560 mm	1756 mm	100 mm	3015 mm
	2900 mm	1926 mm	100 mm	3355 mm
Catarg triplex DT	2050 mm	1213 mm	100 mm	2513 mm
	2350 mm	1313 mm	100 mm	2813 mm
	2500 mm	1363 mm	100 mm	2963 mm
	2905 mm	1498 mm	100 mm	3368 mm

# Tabel VDI

Stând pe: 12/2024

				EJD 120	EJD 222
Marca	1.2	Domeniul de activitate al producătorului			
	1.3	Deplasare		Electric	
	1.4	Operare		Pietonal	
	1.5	Capacitate de încărcare / sarcină	Q kg	2000	2200
	1.5.1	Capacitate/sarcină nominală cu catargul ridicat	Q kg	1000	
	1.5.2	Capacitate/sarcină nominală cu brațe de susținere	Q kg	2000	2200
	1.6	Distanța față de centrul de greutate al sarcinii	c mm	600	
	1.8	Distanța de încărcare, între centrul axei motoare și furcă	x mm	940	953
	1.9	Ampatament	y mm	1495	1664
Greutăți	2.1	Masa proprie	kg	662	725
	2.1.1	Greutate totală (inclusiv baterie)	kg	812	935
	2.2	Sarcina de încărcare pe axa față / spate cu încărcătură	kg	1081 / 1738	1116 / 2024
	2.3	Sarcina de încărcare pe axa față / spate fără încărcătură	kg	585 / 227	664 / 271
Roți / Suspension	3.1	Anvelope		Poliuretanic (PU)	
	3.2	Dimensiune anvelope, față		Ø 230 x 65	
	3.3	Dimensiune anvelope, spate		Ø 85 x 95 / Ø 85 x 75	
	3.4	Roți suplimentare		Ø 100 x 40	
	3.5	Roți, număr față / spate (x = condus)		1x +2/2 oder 4	
	3.6	Ecartament, față	b10 mm	520	522
	3.7	Ecartament, spate	b11 mm	350	385
Dimensiuni de bază	4.2	Înălțime catarg retras (h1)	h1 mm	1265	1306
	4.3	Ridicare liberă (h2)	h2 mm	90	100
	4.4	Înălțime de ridicare a furcilor (h3)	h3 mm	1660	
	4.5	Înălțime catarg extins (h4)	h4 mm	2116	2115
	4.6	Ridicare inițială	h5 mm	120	
	4.9	Înălțimea minimă/maximă a manșei de comandă în poziția de deplasare	h14 mm	820 / 1237	750 / 1237
	4.15	Înălțimea coborâtă	h13 mm	93	90
	4.19	Lungime totală	l1 mm	1847	2046
	4.20	Lungimea până la baza furcilor	l2 mm	684	783
	4.21.1	Lățime totală	b1 mm	726	
	4.22	Dimensiuni furci	s/e/l mm	56 x 185 x 1190	
	4.25	Distanța peste furci	b5 mm	535	570
	4.32	Garda la sol, centrul ampatamentului	m2 mm	23	20
	4.34.1	Lățime culoar de lucru (palet 1000x1200 manipulat transversal)	Ast mm	2469	2578
	4.34.2	Lățime culoar de lucru (palet 800x1200 manipulat longitudinal)	Ast mm	2343	2447
4.35	Rază de întoarcere	Wa mm	1666	1776	
Date de performanță	5.1	Viteza de deplasare cu sarcină / fără sarcină	km/h	6 / 6	
	5.2	Viteza de ridicare cu sarcină / fără sarcină	m/s	0,14 / 0,25	
	5.3	Viteza de coborâre cu sarcină / fără sarcină	m/s	0,31 / 0,25	
	5.8	Gradabilitate maximă cu sarcină / fără sarcină	%	8 / 15	10 / 15
	5.10	Frână de parcare		regenerativ	
Cu motor electric / Electronică	6.1	Motor de tracțiune, performanță S2 60 min	kW	1,1	1,7
	6.2	Motor de ridicare, performanță la S3	kW	2,2	
	6.3	Baterie conform DIN 43531/35/36		DIN 43535 B	
	6.4	Tensiunea bateriei / capacitate nominală	V / Ah	24 / 150	24 / 250
	6.5	Greutatea bateriei	kg	150	210
	6.6	Consumul de energie conform ciclului VDI	kWh/h	0	
	6.6.1	Consumul de energie conform ciclului EN	kWh/h	0,54	0,61

	6.6.2	Echivalent CO2 conform EN16796	kg/h	0,3	
	6.7	Randament de manipulare	t/h	41	37
	6.8	Eficiența de manipulare în conformitate cu VDI 2198	t/kWh	49	39
	6.8.1	Consumul de energie la randament maxim de manipulare	kWh/h	0,84	-
Alte	8.1	Tipul unității de deplasare		AC	
	10.7	Schalldruckpegel nach EN12053	dB (A)	67	
- Această fișă tehnică oferă doar valorile tehnice ale configurației standard, în conformitate cu directiva VDI 2198. Alte anvelope, tipuri de catarg sau echipamente suplimentare etc. pot avea ca rezultat valori diferite.					

#### EJD 120:

Valorile din tabel sunt valabile pentru compartimentul bateriei tip S-VBE, catarg telescopic dublu ZT1660, cursa brațului de sprijin ridicată.

- Nr. VDI 1.5: Capacitate portantă nominală la utilizarea cu nivel dublu: Cursa brațului de sprijin: 1,0 t/Mecanism de ridicare a catargului: 1,0 t.

- Nr. VDI 1.8: Cu brațe de sprijin coborâte:  $x + 56$  mm.

- Nr. VDI 1.9: Cu brațe de sprijin coborâte:  $y + 56$  mm; Cu compartiment baterie M-VBE:  $y + 74$  mm, M Li-Ion:  $y + 142$  mm.

- Nr. VDI 4.19: Cu compartiment baterie M-VBE:  $l1 + 74$  mm, M Li-Ion:  $l1 + 142$  mm.

- Nr. VDI 4.20: Cu compartiment baterie M-VBE:  $l2 + 74$  mm, M Li-Ion:  $l2 + 142$  mm.

- Nr. VDI 4.34.1: Cu brațe de sprijin coborâte: Lățimea culoarului de lucru  $+ 54$  mm; Cu compartiment baterie M-VBE: Lățimea culoarului de lucru  $+ 74$  mm, M Li-Ion: Lățimea culoarului de lucru  $+ 142$  mm.

- Nr. VDI 4.34.2: Cu brațe de sprijin coborâte: Lățimea culoarului de lucru  $+ 29$  mm; Cu compartiment baterie M-VBE: Lățimea culoarului de lucru  $+ 74$  mm, M Li-Ion: Lățimea culoarului de lucru  $+ 142$  mm.

- Nr. VDI 4.35: Cu brațe de sprijin coborâte:  $Wa + 56$  mm; Cu compartiment baterie M-VBE:  $Wa + 74$  mm, M Li-Ion:  $Wa + 142$  mm.

- Nr. VDI 5.2: Viteză de ridicare cu/fără sarcină pentru cursa brațelor de sprijin: 0,05/0,05 km/h.

- Nr. VDI 5.3: Viteză de coborâre cu/fără sarcină pentru cursa brațelor de sprijin: 0,03/0,05 km/h.

- Nr. VDI 6.2: Valoare specifică la  $S3 = 5\%$  din durata de funcționare.

#### EJD 222:

Valorile din tabel sunt valabile pentru compartimentul bateriei M-SBE, catarg telescopic dublu ZT1660, cursa brațelor de sprijin ridicată.

- Nr. VDI 1.5: Capacitate portantă nominală la utilizarea cu nivel dublu: Cursa brațului de sprijin: 1,0 t/Mecanism de ridicare a catargului: 1,0 t.

- Nr. VDI 1.8: Cu brațe de sprijin coborâte:  $x + 56$  mm.

- Nr. VDI 1.9: Cu brațe de sprijin coborâte:  $y + 56$  mm; Cu compartiment baterie M-VBE:  $y + 72$  mm; Cu compartiment baterie L-VBE:  $y + 117$  mm.

- Nr. VDI 4.19: Cu compartiment baterie M-VBE:  $l1 + 72$  mm; Cu compartiment baterie L-VBE:  $l1 + 117$  mm.

- Nr. VDI 4.20: Cu compartiment baterie tip M-VBE:  $l2 + 72$  mm; Cu compartiment baterie tip L-VBE:  $l2 + 117$  mm.

- Nr. VDI 4.34.1: Cu brațe de sprijin coborâte: Lățimea culoarului de lucru  $+ 54$  mm; Cu compartiment baterie M-VBE: Lățimea culoarului de lucru  $+ 72$  mm; Cu compartiment baterie L-VBE: Lățimea culoarului de lucru  $+ 117$  mm.

- Nr. VDI 4.34.2: Cu brațe de sprijin coborâte: Lățimea culoarului de lucru  $+ 29$  mm; Cu compartiment baterie M-VBE: Lățimea culoarului de lucru  $+ 72$  mm; Cu compartiment baterie L-VBE: Lățimea culoarului de lucru  $+ 117$  mm.

- Nr. VDI 4.35: Cu brațe de sprijin coborâte:  $Wa + 56$  mm; Cu compartiment baterie M-VBE:  $Wa + 72$  mm; Cu compartiment baterie L-VBE:  $Wa + 117$  mm.

- Nr. VDI 5.2: Viteză de ridicare cu/fără sarcină pentru cursa brațelor de sprijin: 0,05/0,05 km/h

- Nr. VDI 5.3: Viteză de coborâre cu/fără sarcină pentru cursa brațelor de sprijin: 0,025/0,05 km/h

- Nr. VDI 6.2: Valoare specifică la  $S3 = 5\%$  din durata de funcționare.

**Jungheinrich România S.R.L**

Ploiești West Park (PWP)

Strada Bruxelles nr. 17, 107025 Ariceștii Rahtivani

Județul Prahova,

România

office@jungheinrich.ro  
www.jungheinrich.ro

Fabricile de producție germane din  
Norderstedt, Moosburg și Landsberg  
sunt certificate, la fel ca și centrul nostru  
de piese de schimb originale din  
Kaltenkirchen.

ISO 9001  
ISO 14001



 **JUNGHEINRICH**