



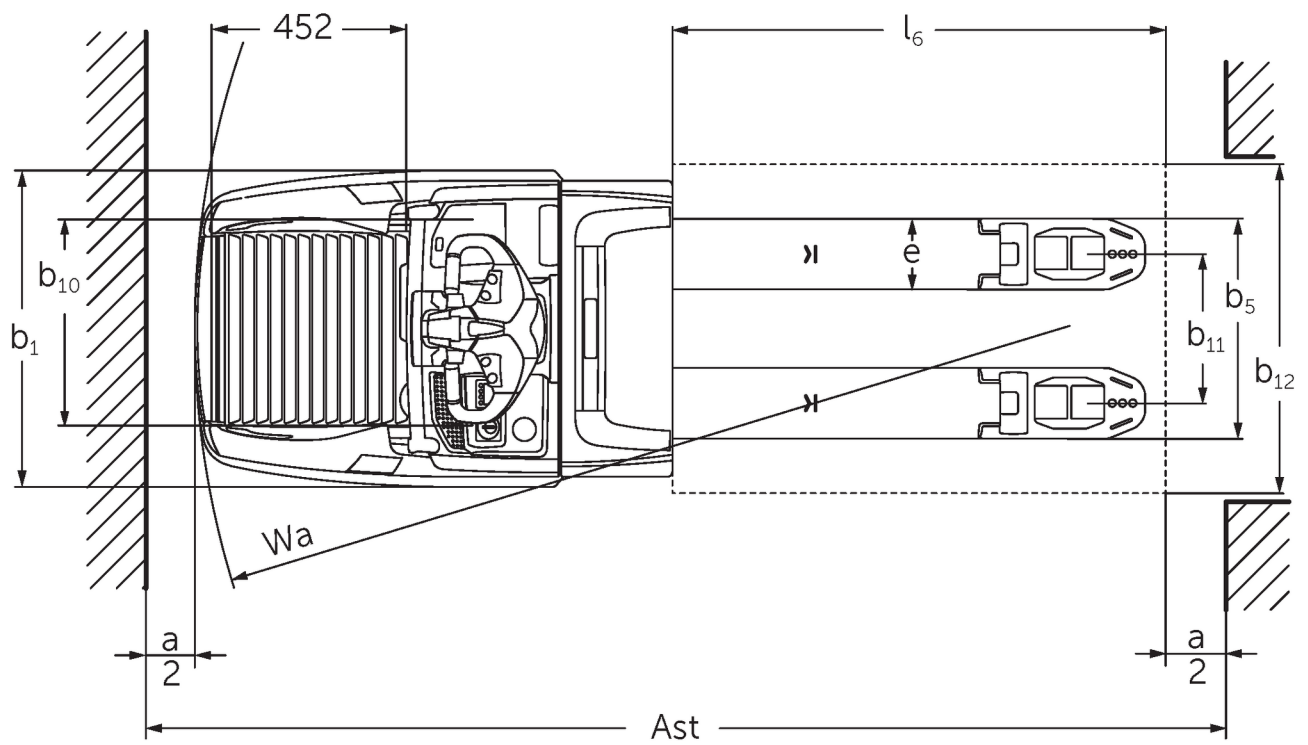
Transpalet electric cu platformă **ERE 120-230**

Înălțime de ridicare: 122 mm / Capacitate de încărcare: 2000-3000 kg

ERE 120-230



ERE 120-230



Tabel VDI

Stând pe: 12/2024

				ERE 120 6km/h	ERE 120 9 km/h	ERE 125	ERE 225	ERE 225 drivePLUS	ERE 230	ERE 230 drivePLUS	
Marca	1.2	Domeniul de activitate al producătorului									
	1.3	Deplasare		Electric							
	1.4	Operare		Manșă de comandă							
	1.5	Capacitate de încărcare / sarcină	Q kg	2000		2500		3000			
	1.6	Distanța față de centrul de greutate al sarcinii	c mm	600							
	1.8	Distanța de încărcare, între centrul axei motoare și furcă	x mm	908							
	1.9	Ampatament	y mm	1378						1450	
Greutăți	2.1	Masa proprie	kg	400		404		424			
	2.1.1	Greutate totală (inclusiv baterie)	kg	630		634		721			
	2.2	Sarcina de încărcare pe axa față / spate cu încărcătură	kg	795 / 1825		1126 / 2090		1239 / 2494			
	2.3	Sarcina de încărcare pe axa față / spate fără încărcătură	kg	474 / 138		550 / 159		565 / 160			
Roți / Suspension	3.1	Anvelope		Vulkollan ®/PU + Quartz/Vulkollan ®							
	3.2	Dimensiune anvelope, față		Ø 230 x 65		Ø 230 x 77					
	3.3	Dimensiune anvelope, spate		Ø 85 x 110 / Ø 85 x 85					Ø 85 x 85		
	3.4	Roți suplimentare		Ø 140 x 57							
	3.5	Roți, număr față / spate (x = condus)		1x +2/2 oder 4					1x +2/4		
	3.6	Ecartament, față	b10 mm	363							
	3.7	Ecartament, spate	b11 mm	512							
Dimensiuni de bază	4.4	Înălțime de ridicare a furcilor (h3)	h3 mm	122							
	4.9	Înălțimea minimă/maximă a manșei de comandă în poziția de deplasare	h14 mm	1137 / 1419							
	4.15	Înălțimea coborâtă	h13 mm	85							
	4.19	Lungime totală	l1 mm	1847		1919					
	4.20	Lungimea până la baza furcilor	l2 mm	697		769					
	4.21.1	Lățime totală	b1 mm	770							
	4.22	Dimensiuni furci	s/ e/l mm	55 x 172 x 1150							
	4.25	Distanța peste furci	b5 mm	535							
	4.32	Garda la sol, centrul ampatamentului	m2 mm	30							
	4.34.1	Lățime culoar de lucru (palet 1000x1200 manipulat transversal)	Ast mm	2411					2483		
	4.34.2	Lățime culoar de lucru (palet 800x1200 manipulat longitudinal)	Ast mm	2299					2372		
	4.34.8	Arbeitsgangbreite (Palette 800x1200 quer)	Ast mm	2414					2486		
	4.35	Rază de întoarcere	Wa mm	1604					1677		
Date de performanță	5.1	Viteza de deplasare cu sarcină / fără sarcină	km/h	6 / 6	8 / 9	9 / 9	9,5 / 12,5	9,5 / 14	6 / 12,5	6 / 14	
	5.2	Viteza de ridicare cu sarcină / fără sarcină	m/s	0,04 / 0,04		0,05 / 0,07					
	5.3	Viteza de coborâre cu sarcină / fără sarcină	m/s	0,05 / 0,04		0,05 / 0,05					
	5.8	Gradabilitate maximă cu sarcină / fără sarcină	%	5 / 7	8 / 16				6 / 16		
	5.10	Frână de parcare		regenerativ							
Cu motor electric / Electronică	6.1	Motor de tracțiune, performanță S2 60 min	kW	2		2,8		3,2		2,8	3,2
	6.2	Motor de ridicare, performanță la S3	kW	1,2		2,2					
	6.3	Baterie conform DIN 43531/35/36		B		-				B	
	6.4	Tensiunea bateriei / capacitate nominală	V / Ah	24 / 250					24 / 375		

	6.5	Greutatea bateriei	kg	230					297	
	6.6.1	Consumul de energie conform ciclului EN	kWh/h	0,4	0,43	0,4	0,35	0,39	0,36	0,41
	6.6.2	Echivalent CO2 conform EN16796	kg/h	0,2						
	6.7	Randament de manipulare	t/h	114	142	156	184	222	220	266
	6.8.1	Consumul de energie la randament maxim de manipulare	kWh/h	0,74	1,11	1,18	1,29	1,89	1,45	2,05
Alte	8.1	Tipul unității de deplasare		AC						
	10.7	Schalldruckpegel nach EN12053	dB (A)	63		64	67	64	67	
<p>- Această fișă tehnică oferă doar valorile tehnice ale configurației standard, în conformitate cu directiva VDI 2198. Alte anvelope, tipuri de catarg sau echipamente suplimentare etc. pot avea ca rezultat valori diferite.</p>										

Valorile din tabel sunt valabile pentru platforma pentru operator rabatabilă (rabatată în sus), compartiment baterie tip M-SBE, lungimea furcilor 1 150 mm, cursa brațului de sprijin ridicată.

- Nr. VDI 1.8: Secțiune de susținere a sarcinii coborâtă: $x + 56$ mm.

- Nr. VDI 1.9: Secțiune de susținere a sarcinii coborâtă: $y + 56$ mm. Cu compartiment baterie tip M-VBE, L-SBE & L SBE înalt: $y + 72$ mm; L-VBE: $y + 125$ mm.

- Nr. VDI 2.1: La extragerea bateriei pe laterală: $+ 25$ kg.

Nr. VDI 4.19: Cu compartiment baterie tip M-VBE, L-SBE & L SBE înalt: $l1 + 72$ mm; L-VBE: $l1 + 125$ mm. Cu platformă rabatabilă, rabatată în jos: $l1 + 416$ mm; platformă compactă, fixă: $l1 + 357$ mm; platformă extinsă, fixă: $l1 + 472$ mm; platformă tip L: $l1 + 477$ mm.

Nr. VDI 4.20: Cu compartiment baterie tip M-VBE, L-SBE & L SBE înalt: $l2 + 72$ mm; L-VBE: $l2 + 125$ mm. Cu platformă rabatabilă, rabatată în jos: $l2 + 416$ mm; platformă compactă, fixă: $l2 + 357$ mm; platformă extinsă, fixă: $l2 + 472$ mm; platformă tip L: $l2 + 477$ mm.

- Nr. VDI 4.34.1: Secțiune de susținere a sarcinii coborâtă: Lățime culoar de lucru $+ 50$ mm. Cu platformă rabatabilă, rabatată în jos: Lățime culoar de lucru $+ 416$ mm; platformă compactă, fixă: Lățime culoar de lucru $+ 357$ mm; platformă extinsă, fixă: Lățime culoar de lucru $+ 472$ mm; platformă tip L: Lățime culoar de lucru $+ 477$ mm.

- Nr. VDI 4.34.2: Cu platformă rabatabilă, rabatată în jos: Lățime culoar de lucru $+ 416$ mm; platformă compactă, fixă: Lățime culoar de lucru $+ 357$ mm; platformă extinsă, fixă: Lățime culoar de lucru $+ 472$ mm; platformă tip L: Lățime culoar de lucru $+ 477$ mm.

Nr. VDI 4.34.8: Secțiune de susținere a sarcinii coborâtă: Lățime culoar de lucru $+ 68$ mm. Cu platformă rabatabilă, rabatată în jos: Lățime culoar de lucru $+ 416$ mm; platformă compactă, fixă: Lățime culoar de lucru $+ 357$ mm; platformă extinsă, fixă: Lățime culoar de lucru $+ 472$ mm; platformă tip L: Lățime culoar de lucru $+ 477$ mm.

Nr. VDI 4.35: Secțiune de susținere a sarcinii coborâtă: $Wa + 56$ mm.

Cu compartiment baterie tip M-VBE, L-SBE & L SBE înalt: $Wa + 72$ mm; L-VBE: $Wa + 125$ mm. Cu platformă rabatabilă, rabatată în jos: $Wa + 416$ mm; platformă compactă, fixă: $Wa + 357$ mm; platformă extinsă, fixă: $Wa + 472$ mm; platformă tip L: $Wa + 477$ mm.

- Nr. VDI 5.1: ERE 230: 9,5 km/h la o sarcină de 2,5 t.

Jungheinrich România S.R.L
Ploiești West Park (PWP)
Strada Bruxelles nr. 17, 107025 Ariceștii Rahtivani
Județul Prahova,
România

office@jungheinrich.ro
www.jungheinrich.ro

Fabricile de producție germane din
Norderstedt, Moosburg și Landsberg
sunt certificate, la fel ca și centrul nostru
de piese de schimb originale din
Kaltenkirchen.

ISO 9001
ISO 14001



 **JUNGHEINRICH**