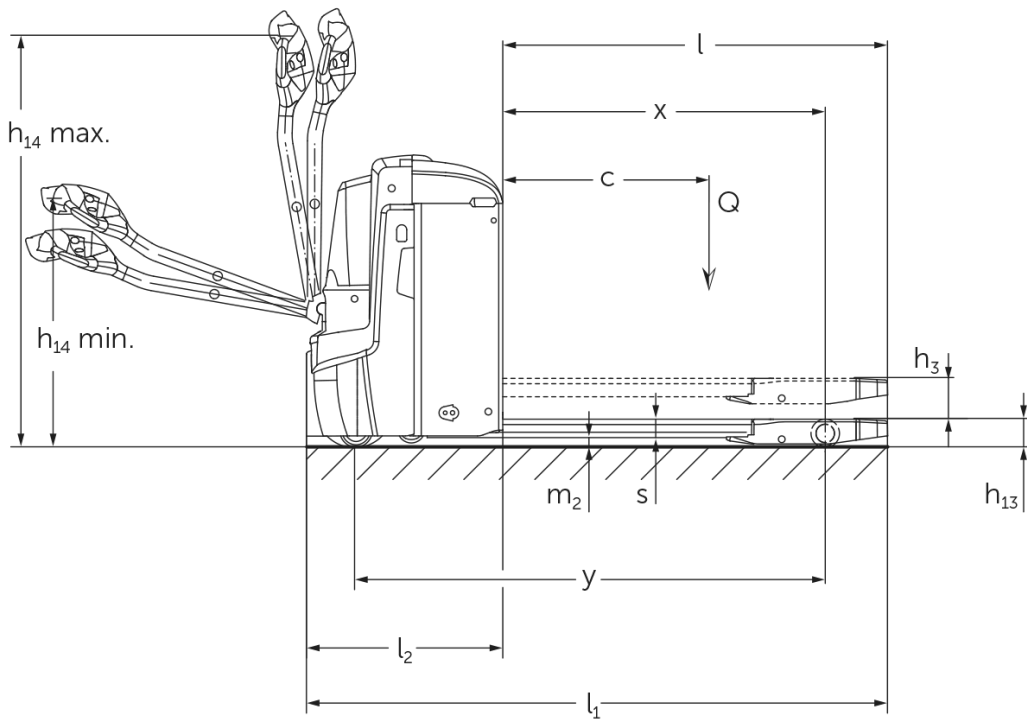




## **Transpalet electric pietonal** **EJE 222 / 225 / 230 / 235**

Înălțime de ridicare: 122 mm / Capacitate de încărcare: 2200-3500 kg

# EJE 222 / 225 / 230 / 235



# Tabel VDI

Stând pe: 12/2024

				EJE 222	EJE 225	EJE 230	EJE 235
Marca	1.2	Domeniul de activitate al producătorului					
	1.3	Deplasare		Electric			
	1.4	Operare		Pietonal			
	1.5	Capacitate de încărcare / sarcină	Q kg	2200	2500	3000	3500
	1.6	Distanța față de centrul de greutate al sarcinii	c mm	600			
	1.8	Distanța de încărcare, între centrul axei motoare și furcă	x mm	908		909	
	1.9	Ampatament	y mm	1351		1352	
	Greutăți	2.1.1	Greutate totală (inclusiv baterie)	kg	535		565
2.2		Sarcina de încărcare pe axa față / spate cu încărcătură	kg	879 / 1870	970 / 2072	1116 / 2449	1230 / 2833
2.3		Sarcina de încărcare pe axa față / spate fără încărcătură	kg	408 / 127		430 / 135	
Roți / Suspension	3.1	Anvelope		-		Poliuretan (PU)	
	3.2	Dimensiune anvelope, față		Ø 230 x 70			
	3.3	Dimensiune anvelope, spate		Ø 85 x 110		Ø 85 x 85	
	3.4	Roți suplimentare		Ø 100 x 40			
	3.5	Roți, număr față / spate (x = condus)		1x +2 / 2		1x +2 / 4	
	3.6	Ecartament, față	b10 mm	510			
	3.7	Ecartament, spate	b11 mm	363			
Dimensiuni de bază	4.4	Înălțime de ridicare a furcilor (h3)	h3 mm	122			
	4.9	Înălțimea minimă/maximă a manșei de comandă în poziția de deplasare	h14 mm	750 / 1237			
	4.15	Înălțimea coborâtă	h13 mm	85			
	4.19	Lungime totală	l1 mm	1737			
	4.20	Lungimea până la baza furcilor	l2 mm	587			
	4.21.1	Lățime totală	b1 mm	724			
	4.22	Dimensiuni furci	s/ e/l mm	55 x 172 x 1150			
	4.25	Distanța peste furci	b5 mm	535			
	4.32	Garda la sol, centrul ampatamentului	m2 mm	30			
	4.34.1	Lățime culoar de lucru (palet 1000x1200 manipulat transversal)	Ast mm	2338			
	4.34.2	Lățime culoar de lucru (palet 800x1200 manipulat longitudinal)	Ast mm	2227			
4.35	Rază de întoarcere	Wa mm	1532				
Date de performanță	5.1	Viteza de deplasare cu sarcină / fără sarcină	km/h	6 / 6			4 / 6
	5.2	Viteza de ridicare cu sarcină / fără sarcină	m/s	0,05 / 0,07		0,04 / 0,07	
	5.3	Viteza de coborâre cu sarcină / fără sarcină	m/s	0,05 / 0,04		0,06 / 0,04	
	5.8	Gradabilitate maximă cu sarcină / fără sarcină	%	8 / 20		6 / 20	5 / 20
	5.10	Frână de parcare		regenerativ			
Cu motor electric / Electronică	6.1	Motor de tracțiune, performanță S2 60 min	kW	1,7			
	6.2	Motor de ridicare, performanță la S3	kW	2,2			
	6.3	Baterie conform DIN 43531/35/36		B			
	6.4	Tensiunea bateriei / capacitate nominală	V / Ah	24 / 250			
	6.5	Greutatea bateriei	kg	220			
	6.6	Consumul de energie conform ciclului VDI	kWh/h	0			
	6.6.1	Consumul de energie conform ciclului EN	kWh/h	0,35	0,37	0,38	0,4
	6.6.2	Echivalent CO2 conform EN16796	kg/h	0,2			
	6.7	Randament de manipulare	t/h	123	148	175	205
6.8.1	Consumul de energie la randament maxim de manipulare	kWh/h	0,77	0,82	0,98	1,14	

Alte	8.1	Tipul unității de deplasare		AC
	10.7	Schalldruckpegel nach EN12053	dB (A)	70
<p>- Această fișă tehnică oferă doar valorile tehnice ale configurației standard, în conformitate cu directiva VDI 2198. Alte anvelope, tipuri de catarg sau echipamente suplimentare etc. pot avea ca rezultat valori diferite.</p>				

- 4.33: Secțiune de susținere a sarcinii coborâtă: + 50 mm
- 1.8: 1.9: 4.35: Secțiune de susținere a sarcinii coborâtă: + 56 mm
- 4.34: Secțiune de susținere a sarcinii coborâtă: + 25 mm
- 1.9: 4.19: 4.19.1: 4.20: 4.33: 4.34: 4.35: cu extragerea bateriei în lateral: L/M SBE = M + 72 mm; L SBE = M + 125 mm
- 5.1: Până la o sarcină de 3 t: viteză max. de deplasare = 6 km/h.

**Jungheinrich România S.R.L**  
Ploiești West Park (PWP)  
Strada Bruxelles nr. 17, 107025 Ariceștii Rahtivani  
Județul Prahova,  
România

office@jungheinrich.ro  
www.jungheinrich.ro

Fabricile de producție germane din  
Norderstedt, Moosburg și Landsberg  
sunt certificate, la fel ca și centrul nostru  
de piese de schimb originale din  
Kaltenkirchen.

ISO 9001  
ISO 14001



 **JUNGHEINRICH**