

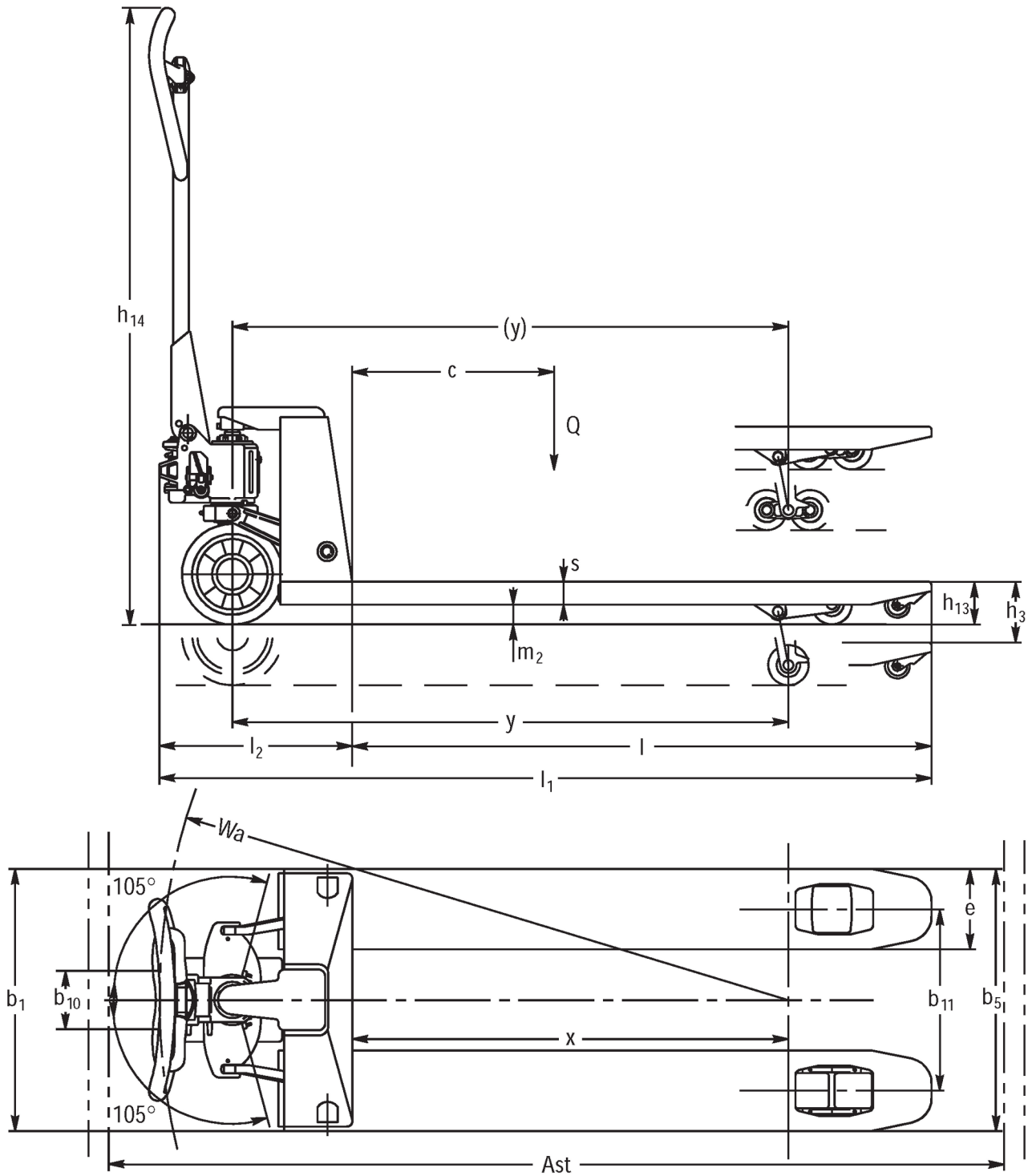


## **Transpalet manual** **AM 30**

Înălțime de ridicare: 120 mm / Capacitate de încărcare: 3000 kg

**JUNGHEINRICH**

# AM 30



# Tabel VDI

Stând pe: 12/2024

Marca	1.2	Domeniul de activitate al producătorului		AM 30			
	1.3	Deplasare		Manual			
	1.4	Operare		Manual			
	1.5	Capacitate de încărcare / sarcină	Q kg	3000			
	1.6	Distanța față de centrul de greutate al sarcinii	c mm	600	800	900	1050
	1.9	Ampatament	y mm	1174	-	2054	
Greutăți	2.1	Masa proprie	kg	86	124	126	142
	2.2	Sarcina de încărcare pe axa față / spate cu încărcătură	kg	815 / 2270	- / -		1135 / 2007
	2.3	Sarcina de încărcare pe axa față / spate fără încărcătură	kg	28 / 58	- / -		57 / 85
Roți / Suspension	3.1	Anvelope		V-BV			
	3.2	Dimensiune anvelope, față		Ø 200 x 50			
	3.3	Dimensiune anvelope, spate		Ø 80 x 70			
	3.5	Roți, număr față / spate (x = condus)		2/4	2 / 4	2/4	
	3.6	Ecartament, față	b10 mm	116			
	3.7	Ecartament, spate	b11 mm	390			
Dimensiuni de bază	4.4	Înălțime de ridicare a furcilor (h3)	h3 mm	120			
	4.9	Înălțimea minimă/maximă a manșei de comandă în poziția de deplasare	h14 mm	1224			
	4.14	Înălțimea platformei ridicată	h12 mm	205			
	4.15	Înălțimea coborâtă	h13 mm	85			
	4.19	Lungime totală	l1 mm	1603	1983	2183	2483
	4.20	Lungimea până la baza furcilor	l2 mm	383			
	4.21.1	Lățime totală	b1 mm	550			
	4.22	Dimensiuni furci	s/ e/l mm	45 x 160 x 1220	63 x 160 x 1600	63 x 160 x 1800	63 x 160 x 2100
	4.25	Distanța peste furci	b5 mm	550			
	4.32	Garda la sol, centrul ampatamentului	m2 mm	36	-		36
	4.34.1	Lățime culoar de lucru (palet 1000x1200 manipulat transversal)	Ast mm	1803	-		2683
	4.34.2	Lățime culoar de lucru (palet 800x1200 manipulat longitudinal)	Ast mm	1803	-		2683
	4.35	Rază de întoarcere	Wa mm	1319	-		2184
Date de performanță	5.3	Viteza de coborâre cu sarcină / fără sarcină	m/s	0,09 / 0,05			
<p>- Această fișă tehnică oferă doar valorile tehnice ale configurației standard, în conformitate cu directiva VDI 2198. Alte anvelope, tipuri de catarg sau echipamente suplimentare etc. pot avea ca rezultat valori diferite.</p>							

**Jungheinrich România S.R.L**  
Ploiești West Park (PWP)  
Strada Bruxelles nr. 17, 107025 Ariceștii Rahtivani  
Județul Prahova,  
România

office@jungheinrich.ro  
www.jungheinrich.ro

Fabricile de producție germane din  
Norderstedt, Moosburg și Landsberg  
sunt certificate, la fel ca și centrul nostru  
de piese de schimb originale din  
Kaltenkirchen.

ISO 9001  
ISO 14001



 **JUNGHEINRICH**