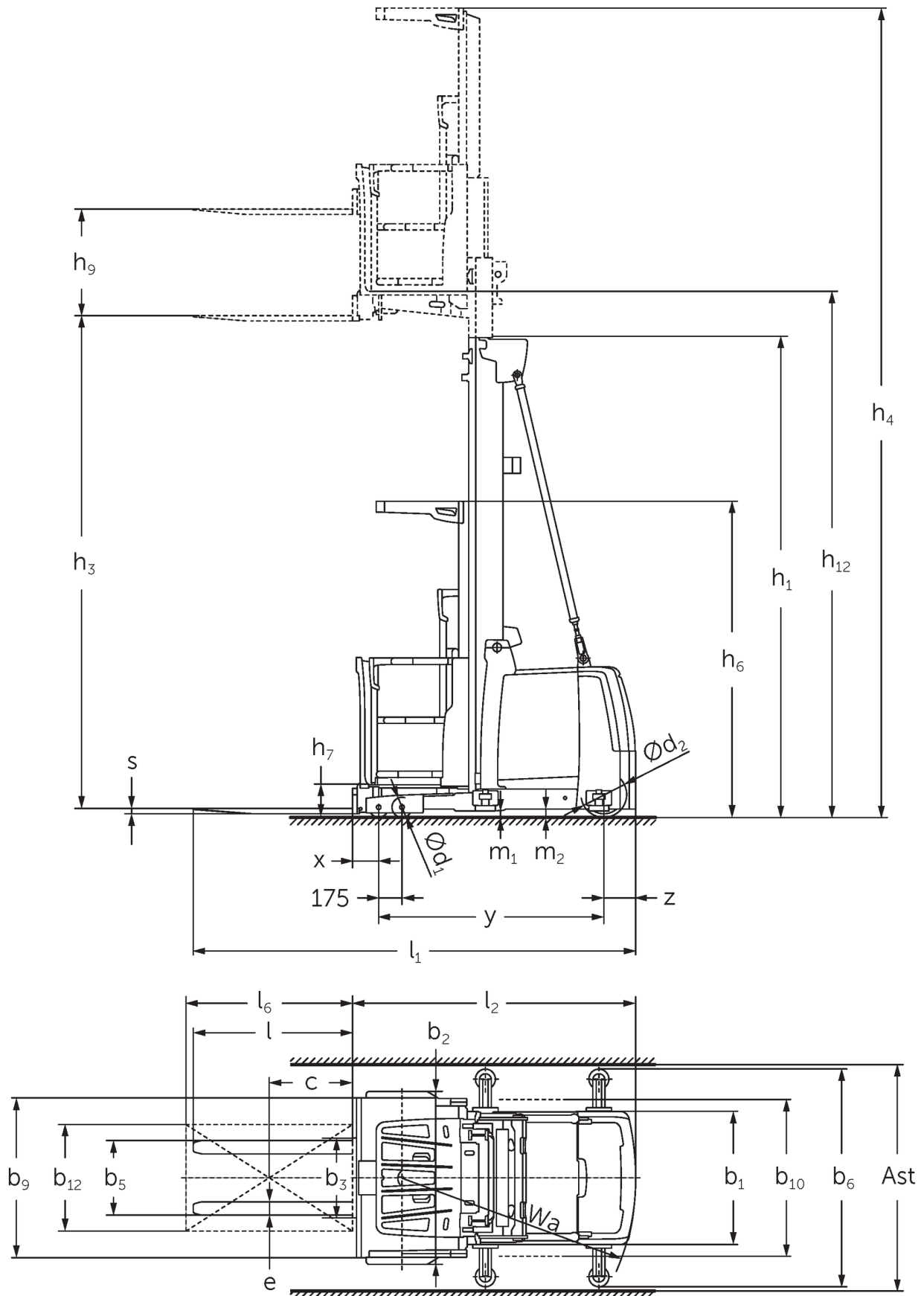




Order picker vertical **EKS 412s**

Înălțime de ridicare: 5000-12500 mm / Capacitate de încărcare: 1200 kg

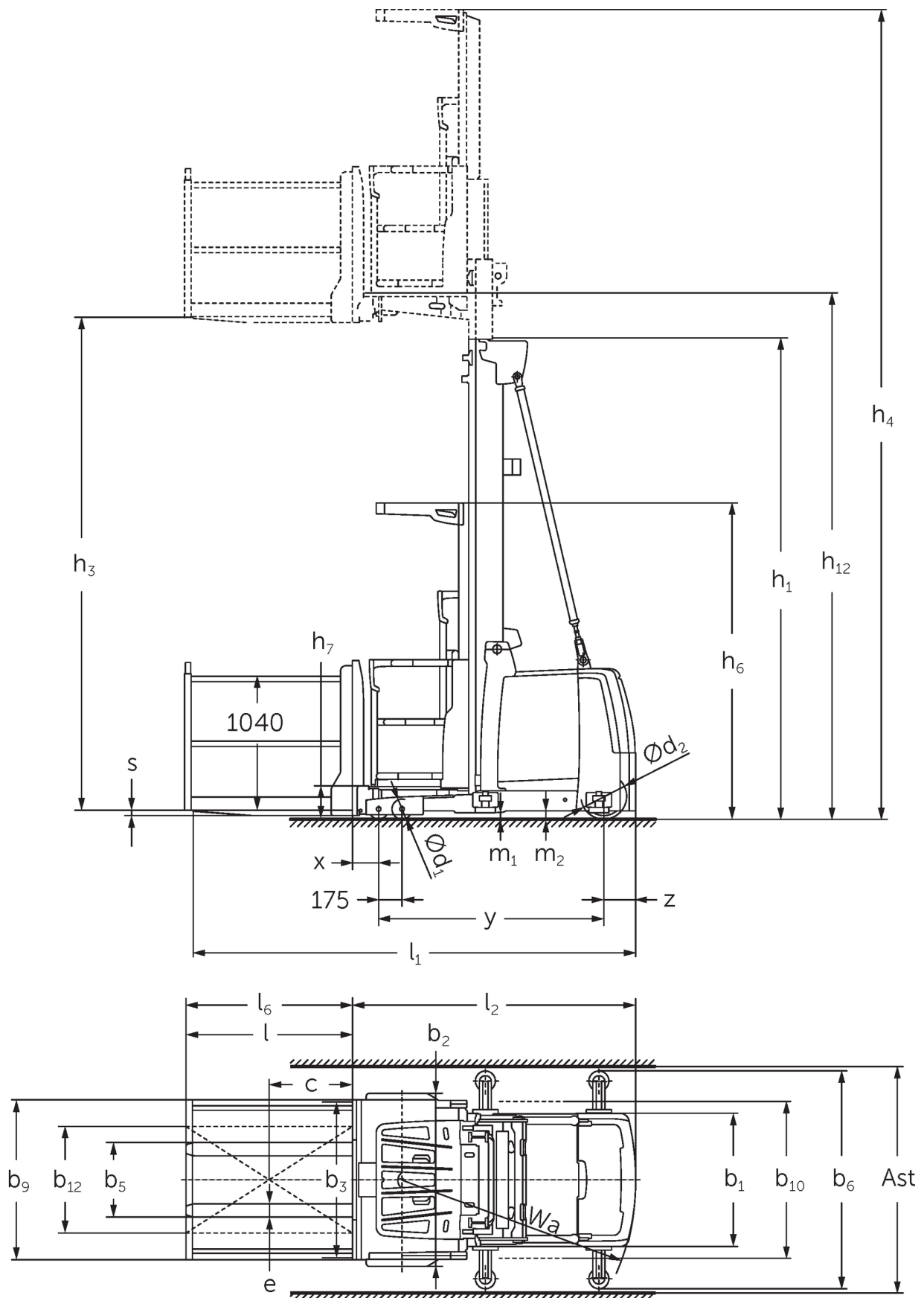
EKS 412s



EKS 412s



EKS 412s



EKS 412s

EKS 412s Z_I, EKS 412s Z_SF, EKS 412s L_I, EKS 412s L_SF, EKS 412s O_I, EKS 412s O_SF	Înălțime de ridicare a furcilor (h3)	Înălțime catarg retras (h1)	Ridicare liberă (h2)	Înălțime catarg extins (h4)
Catarg dublu ZT	4250 mm	2950 mm		6620 mm
	5000 mm	3330 mm		7370 mm
	5500 mm	3600 mm		7870 mm
	6000 mm	3850 mm		8370 mm
	6500 mm	4125 mm		8870 mm
	7500 mm	4650 mm		9870 mm
	8500 mm	5150 mm		10870 mm
Catarg triplex DT	5500 mm	2610 mm		7870 mm
	6000 mm	2780 mm		8370 mm
	6500 mm	2940 mm		8870 mm
	7000 mm	3110 mm		9370 mm
	7500 mm	3275 mm		9870 mm
	8000 mm	3440 mm		10370 mm
	8500 mm	3610 mm		10870 mm
	9000 mm	3810 mm		11370 mm
	9500 mm	3980 mm		11870 mm
	10500 mm	4410 mm		12870 mm
	11500 mm	4810 mm		13870 mm
	12500 mm	5210 mm		14870 mm
Catarg triplex DZ	5500 mm	2610 mm	240 mm	7870 mm
	6000 mm	2780 mm	410 mm	8370 mm
	6500 mm	2940 mm	570 mm	8870 mm
	7000 mm	3110 mm	740 mm	9370 mm
	7500 mm	3275 mm	905 mm	9870 mm
	8000 mm	3440 mm	1070 mm	10370 mm
	8500 mm	3610 mm	1240 mm	10870 mm
	9000 mm	3810 mm	1440 mm	11370 mm
	9500 mm	3980 mm	1610 mm	11870 mm
	10500 mm	4410 mm	2040 mm	12870 mm
	11500 mm	4810 mm	2440 mm	13870 mm
	12500 mm	5210 mm	2840 mm	14870 mm

Tabel VDI

Stând pe: 12/2024

				EKS 412s Z I	EKS 412s Z SF	EKS 412s L I	EKS 412s L SF	EKS 412s O I	EKS 412s O SF
Marca	1.2	Domeniul de activitate al producătorului							
	1.3	Deplasare		Electric					
	1.4	Operare		Order picker					
	1.5	Capacitate de încărcare / sarcină	Q kg	1200					
	1.6	Distanța față de centrul de greutate al sarcinii	c mm	400					
	1.8	Distanța de încărcare, între centrul axei motoare și furcă	x mm	155	145				
	1.9	Ampatament	y mm	1690					
Greutăți	2.1.1	Greutate totală (inclusiv baterie)	kg	3650	3850		3590		
	2.2	Sarcina de încărcare pe axa față / spate cu încărcătură	kg	3575 / 1160		3825 / 1110		3515 / 1160	
	2.3	Sarcina de încărcare pe axa față / spate fără încărcătură	kg	1840 / 1810		2090 / 1760		1780 / 1810	
Roți / Suspension	3.1	Anvelope		Poliuretan (PU)					
	3.2	Dimensiune anvelope, față		Ø 150 x 100					
	3.3	Dimensiune anvelope, spate		Ø 343 x 110					
	3.5	Roți, număr față / spate (x = condus)		4 / 1 x					
Dimensiuni de bază	4.2	Înălțime catarg retras (h1)	h1 mm	3330					
	4.4	Înălțime de ridicare a furcilor (h3)	h3 mm	5000					
	4.5	Înălțime catarg extins (h4)	h4 mm	7370					
	4.7	Înălțimea cabinei de protecție	h6 mm	2370					
	4.8.1	Înălțime platformă	h7 mm	245					
	4.11	Ridicare suplimentară	h9 mm	800	-				
	4.14	Înălțimea platformei ridicată	h12 mm	5245					
	4.15	Înălțimea coborâtă	h13 mm	60					
	4.19	Lungime totală	l1 mm	3285	3330		3275		
	4.20	Lungimea până la baza furcilor	l2 mm	2085	2075				
	4.21.1	Lățime totală	b1 mm	1000					
	4.22	Dimensiuni furci	s/ e/l mm	40 x 100 x 1200	50 x 100 x 1200	50 x 100 x 1250	50 x 100 x 1200		
	4.25	Distanța peste furci	b5 mm	560					
	4.27	Lățime peste role de ghidare	b6 mm	-	1200	-	1200	-	1200
4.31	Gardă la sol sub catarg cu încărcătură	m1 mm	50						
4.35	Rază de întoarcere	Wa mm	1930						
Date de performanță	5.1	Viteza de deplasare cu sarcină / fără sarcină	km/h	12 / 12					
	5.2	Viteza de ridicare cu sarcină / fără sarcină	m/s	0,5 / 0,5					
	5.3	Viteza de coborâre cu sarcină / fără sarcină	m/s	0,5 / 0,4					
	5.10	Frână de parcare		regenerabil					
	5.11	Frână de parcare		Acumulator electric de arc					
Cu motor electric / Electronică	6.1	Motor de tracțiune, performanță S2 60 min	kW	6,5					
	6.2	Motor de ridicare, performanță la S3	kW	12					
	6.4	Tensiunea bateriei / capacitate nominală	V / Ah	48 / 620					
	6.5	Greutatea bateriei	kg	935					
	Alte	8.1	Tipul unității de deplasare		Reluctanță sincronizată AC				
10.5		Versiune direcție		electric					
10.7		Schalldruckpegel nach EN12053	dB (A)	60					

- Această fișă tehnică oferă doar valorile tehnice ale configurației standard, în conformitate cu directiva VDI 2198. Alte anvelope, tipuri de catarg sau echipamente suplimentare etc. pot avea ca rezultat valori diferite.

Jungheinrich România S.R.L

Ploiești West Park (PWP)

Strada Bruxelles nr. 17, 107025 Ariceștii Rahtivani

Județul Prahova,

România

office@jungheinrich.ro
www.jungheinrich.ro

Fabricile de producție germane din
Norderstedt, Moosburg și Landsberg
sunt certificate, la fel ca și centrul nostru
de piese de schimb originale din
Kaltenkirchen.

ISO 9001
ISO 14001



 **JUNGHEINRICH**