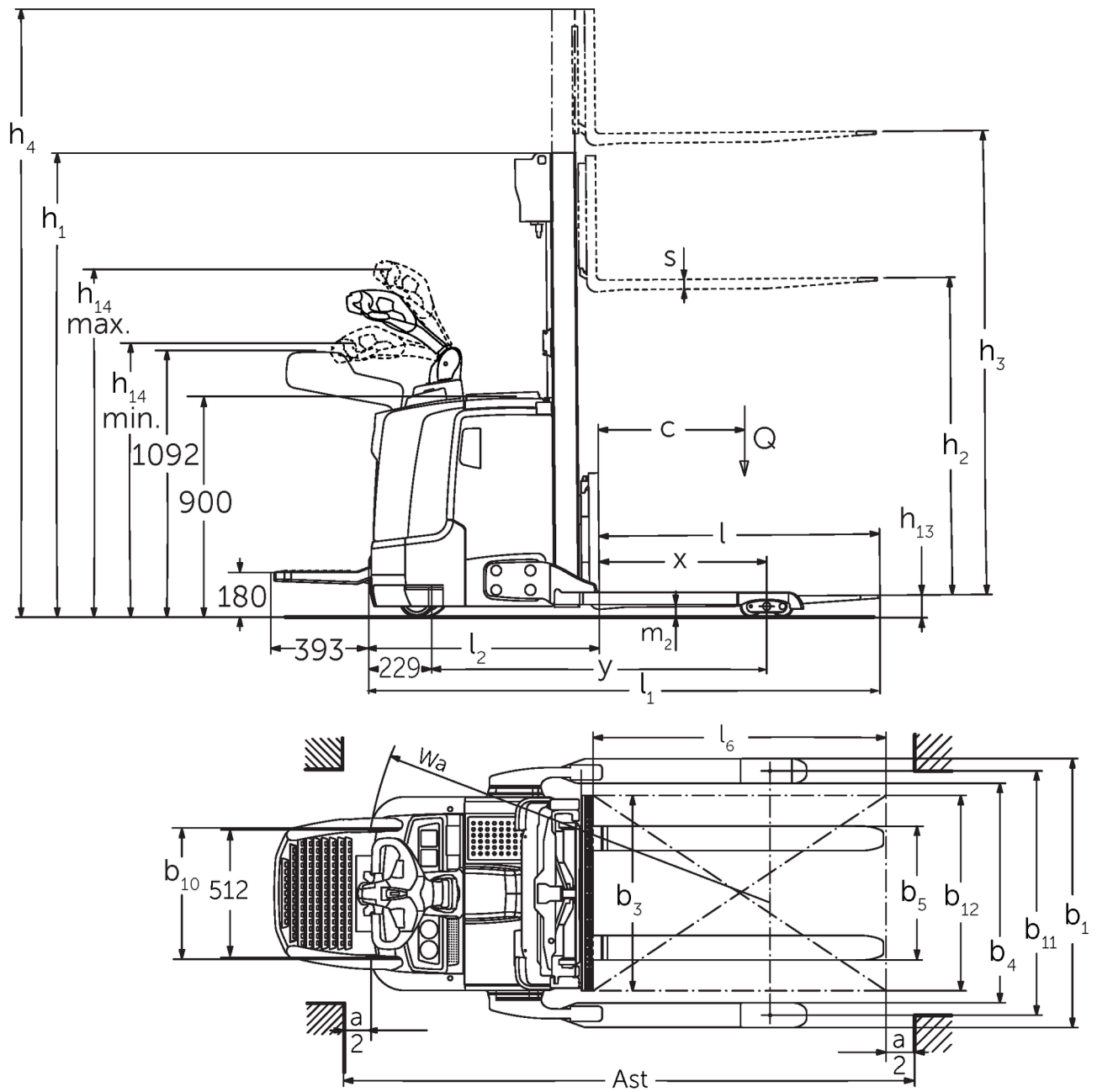




Elektrisk ledstaplare **ERC 212b-220b**

Lyfthöjd: 2400-6000 mm / Lastkapacitet: 1200-2000 kg

ERC 212b-220b



Mättriting ERC 2b

ERC 212b-220b

| ERC 212b | Stroke (h3) | Höjdmast retracted (h1) | Fri hiss (h2) | Höjdmast förlängd (h4) |
|--------------------|-------------|-------------------------|---------------|------------------------|
| Dubbel mast ZT | 2500 mm | 1750 mm | 100 mm | 3070 mm |
| | 2700 mm | 1850 mm | 100 mm | 3270 mm |
| | 2900 mm | 1950 mm | 100 mm | 3470 mm |
| | 3200 mm | 2100 mm | 100 mm | 3770 mm |
| | 3600 mm | 2300 mm | 100 mm | 4170 mm |
| Dubbel mast ZZ | 2500 mm | 1700 mm | 1225 mm | 3070 mm |
| | 2900 mm | 1900 mm | 1425 mm | 3470 mm |
| | 3200 mm | 2050 mm | 1575 mm | 3770 mm |
| | 3600 mm | 2250 mm | 1775 mm | 4170 mm |
| Triple mast DZ | 4090 mm | 1845 mm | 1250 mm | 4690 mm |
| | 4300 mm | 1915 mm | 1430 mm | 4870 mm |
| | 4700 mm | 2050 mm | 1565 mm | 5275 mm |
| ERC 214b | Stroke (h3) | Höjdmast retracted (h1) | Fri hiss (h2) | Höjdmast förlängd (h4) |
| Dubbel mast ZT | 2500 mm | 1750 mm | 100 mm | 3070 mm |
| | 2700 mm | 1850 mm | 100 mm | 3270 mm |
| | 2900 mm | 1950 mm | 100 mm | 3470 mm |
| | 3200 mm | 2100 mm | 100 mm | 3770 mm |
| | 3600 mm | 2300 mm | 100 mm | 4170 mm |
| | 4100 mm | 2550 mm | 100 mm | 4670 mm |
| | 4300 mm | 2650 mm | 100 mm | 4870 mm |
| | 4500 mm | 2750 mm | 100 mm | 5070 mm |
| Dubbel mast ZZ | 2500 mm | 1700 mm | 1130 mm | 3070 mm |
| | 2900 mm | 1900 mm | 1330 mm | 3470 mm |
| | 3200 mm | 2050 mm | 1480 mm | 3770 mm |
| | 3600 mm | 2250 mm | 1680 mm | 4170 mm |
| | 4100 mm | 2500 mm | 1930 mm | 4670 mm |
| | 4300 mm | 2600 mm | 2030 mm | 4870 mm |
| Triple mast DZ | 4090 mm | 1830 mm | 1260 mm | 4660 mm |
| | 4300 mm | 1900 mm | 1330 mm | 4870 mm |
| | 4690 mm | 2030 mm | 1460 mm | 5260 mm |
| | 5350 mm | 2250 mm | 1680 mm | 5920 mm |
| ERC 214b, ERC 216b | Stroke (h3) | Höjdmast retracted (h1) | Fri hiss (h2) | Höjdmast förlängd (h4) |
| Triple mast DZ | 6000 mm | 2500 mm | 1930 mm | 6570 mm |
| ERC 216b | Stroke (h3) | Höjdmast retracted (h1) | Fri hiss (h2) | Höjdmast förlängd (h4) |
| Dubbel mast ZT | 2400 mm | 1750 mm | 100 mm | 2970 mm |
| | 2600 mm | 1850 mm | 100 mm | 3170 mm |
| | 2800 mm | 1950 mm | 100 mm | 3370 mm |
| | 3100 mm | 2100 mm | 100 mm | 3670 mm |
| | 3500 mm | 2300 mm | 100 mm | 4070 mm |
| | 3800 mm | 2450 mm | 100 mm | 4370 mm |
| | 4000 mm | 2550 mm | 100 mm | 4570 mm |
| | 4200 mm | 2650 mm | 100 mm | 4770 mm |
| | 4400 mm | 2750 mm | 100 mm | 4970 mm |
| Dubbel mast ZZ | 2400 mm | 1700 mm | 1130 mm | 2970 mm |
| | 2800 mm | 1900 mm | 1330 mm | 3370 mm |

| | | | | |
|-----------------------|--------------------|--------------------------------|----------------------|-------------------------------|
| | 3100 mm | 2050 mm | 1480 mm | 3670 mm |
| | 3500 mm | 2250 mm | 1680 mm | 4070 mm |
| | 4000 mm | 2500 mm | 1930 mm | 4570 mm |
| | 4200 mm | 2600 mm | 2030 mm | 4770 mm |
| Triple mast DZ | 3990 mm | 1830 mm | 1260 mm | 4560 mm |
| | 4200 mm | 1900 mm | 1330 mm | 4770 mm |
| | 4590 mm | 2030 mm | 1460 mm | 5160 mm |
| | 5250 mm | 2250 mm | 1680 mm | 5820 mm |
| ERC 220b | Stroke (h3) | Höjdmast retracted (h1) | Fri hiss (h2) | Höjdmast förlängd (h4) |
| Dubbel mast ZT | 2540 mm | 1950 mm | 100 mm | 3195 mm |
| | 2840 mm | 2100 mm | 100 mm | 3495 mm |
| | 3540 mm | 2450 mm | 100 mm | 4195 mm |
| Dubbel mast ZZ | 2540 mm | 1900 mm | 1245 mm | 3195 mm |
| | 2840 mm | 2050 mm | 1395 mm | 3495 mm |
| | 3540 mm | 2400 mm | 1745 mm | 4195 mm |
| Triple mast DZ | 3750 mm | 1900 mm | 1218 mm | 4432 mm |
| | 4200 mm | 2050 mm | 1368 mm | 4882 mm |
| | 4800 mm | 2250 mm | 1568 mm | 5482 mm |

VDI bord

Stand: 12/2024

| | | | | ERC 212b | ERC 214b | ERC 216b | ERC 220b |
|------------------------------|--------|---|--------------|-------------------|------------------|------------------|-----------------|
| Specifikation | 1.2 | Tillverkarens typbeteckning | | | | | |
| | 1.3 | Drivning | | Elektrisk | | | |
| | 1.4 | Manövrering | | Bredvidgående | | | |
| | 1.5 | Kapacitet / belastning | Q kg | 1200 | 1400 | 1600 | 2000 |
| | 1.6 | Tyngdpunktsavstånd | c mm | 600 | | | |
| | 1.8 | Lastavstånd | x mm | 688 | 668 | | |
| | 1.9 | Hjulbas | y mm | 1339 | 1411 | | |
| Vikter | 2.1.1 | Egenvikt (inkl. batteri) | kg | 1170 | 1215 | 1250 | 1316 |
| | 2.2 | Axelbelastning med last fram/bak | kg | 900 / 1470 | 920 / 1730 | 920 / 1930 | 983 / 2332 |
| | 2.3 | Axelbelastning utan last fram/bak | kg | 830 / 340 | 850 / 400 | | 906 / 410 |
| Hjul/chassi | 3.1 | Däck | | Polyuretan (PU) | | | |
| | 3.2 | Däckstorlek, fram | | Ø 230 x 77 | | | |
| | 3.3 | Däckstorlek, bak | | Ø 85 x 75 | | | |
| | 3.4 | Extrahjul | | Ø 140 x 54 | | | |
| | 3.5 | Hjul, nummer fram / bak (x = driven) | | 1x +1/4 | | | |
| | 3.6 | Spårvidd, fram | b10 mm | 515 | | | |
| | 3.7 | Spårvidd, bak | b11 mm | 1000 | | | |
| Grundmått | 4.2 | Höjdmast retracted (h1) | h1 mm | 1950 | | | 2100 |
| | 4.3 | Fri hiss (h2) | h2 mm | 100 | | | |
| | 4.4 | Stroke (h3) | h3 mm | 2900 | 2800 | 2840 | |
| | 4.5 | Höjdmast förlängd (h4) | h4 mm | 3470 | 3370 | 3495 | |
| | 4.9 | Styrarmens höjd i köräge min./max. | h14 mm | 1170 / 1390 | | | |
| | 4.19 | Total längd | l1 mm | 2030 | 2123 | | |
| | 4.20 | Längd inklusive gaffelrygg | l2 mm | 880 | 973 | | |
| | 4.21.1 | Total bredd | b1 mm | 1100 | | | |
| | 4.22 | Gaffeldimensioner | s/ e/l mm | 40 x 100 x 1150 | | | 40 x 120 x 1150 |
| | 4.23 | Gaffelbärareanslutningsklass | | 2A | | | 2B |
| | 4.24 | Gaffelhållarbredd | b3 mm | 800 | | | |
| | 4.32 | Markfrigång mitten av hjulbasen | m2 mm | 50 | | | 40 |
| | 4.34.1 | Arbetsbredd (pall 1000 x 1200 tvärs) | Ast mm | 2252 | 2322 | | |
| | 4.34.2 | Arbetsbredd (pall 800x1200 längsgående) | Ast mm | 2302 | 2372 | | |
| | 4.35 | Vändradie | Wa mm | 1570 | 1640 | | |
| Prestanda | 5.1 | Körhastighet med/utan last (Efficiency drivePLUS) | km/h | 6 / 6 9 / 11 | | | 6 / 6 8 / 10 |
| | 5.2 | Lyfthastighet med/utan last | m/s | 0,2 / 0,4 | 0,16 / 0,3 | 0,15 / 0,3 | 0,11 / 0,34 |
| | 5.3 | Sänkhastighet med/utan last | m/s | 0,45 / 0,35 | | | 0,5 / 0,35 |
| | 5.8 | Max. backtagningsförmåga med/utan last (Efficiency drivePLUS) | % | 10 / 16 10 / 20 | 9 / 16 10 / 20 | 8 / 16 10 / 20 | 5 / 16 6 / 20 |
| | 5.10 | Driftbroms | | regenerativ | | | |
| Elektrisk motor / Elektronik | 6.1 | Drivmotor, prestanda S2 60 min (Efficiency drivePLUS) | kW | 2,8 3,2 | | | |
| | 6.2 | Lyftmotor, prestanda vid S3 | kW | 3 | | | |
| | 6.3 | Batteri enligt DIN 43531/35/36 | | DIN 43535 B | | | |
| | 6.4 | Batterispänning/nom. kapacitet | V / Ah | 24 / 300 | 24 / 375 | | |
| | 6.5 | Batterivikt | kg | 238 | 273 | | |
| | 6.6 | Energiförbrukning enligt VDI-cykel | kWh/h | - | | | 1,45 |
| | 6.6.1 | Energiförbrukning enligt EN-cykel (Efficiency PLUS) | kWh/h | 0,63 0,64 | 0,81 0,74 | 0,86 0,83 | 1,07 - |

| | | | | | | | |
|--------|-------|---|--------|-------------|-------------|-------------|----------|
| | 6.6.2 | Koldioxidekvivalent enligt EN16796 (Efficiency PLUS) | kg/h | 0,3 0,3 | 0,4 0,4 | 0,5 0,4 | 0,6 - |
| | 6.7 | Omsättningshastighet (Efficiency PLUS) | t/h | 56 57 | 64 65 | 71 73 | 85 - |
| | 6.8.1 | Energiförbrukning vid max. omsättningshastighet (Efficiency PLUS) | kWh/h | 1,63 1,65 | 1,65 1,64 | 1,67 1,65 | 2,13 - |
| Övrigt | 8.1 | Typ av körkontroll | | AC | | | |
| | 10.7 | Schalldruckpegel nach EN12053 | dB (A) | 64 | | | |

- Detta typblad är enligt VDI-riktlinje 2198 och anger endast de tekniska värdena för standardtrucken. Avvikande däcktyper, andra stativ, tillsatsaggregat osv. kan ge andra värden.

Efficiency: Värden vid standardutrustning | PLUS: Värden vid prestandapaket

Värdena i tabellen gäller för batteriutrymme M-VBE (ERC 212b)/L-VBE (ERC 214b/216b/220b), lyftstativ ZT 2 800/2 840/2 900 mm, gaffellängd 1 150 mm, spårvidd 1 000 mm.

- VDI-nr 1.8 vid ERC 212b/214b/216b: Vid DZ-lyftstativ: x - 3 mm.
- VDI-nr 1.8 vid ERC 220b: Vid DZ-lyftstativ: x - 32 mm.
- VDI-nr 1.9 vid ERC 214b/216b/220b: Vid batteriutrymme M litiumjon: y - 72 mm.
- VDI-nr 3.7: Beroende på inställd spårvidd: 1 000 mm/1 170 mm/1 370 mm.
- VDI-nr 4.19 vid ERC 212b/214b/216b: Vid DZ-lyftstativ: l1 + 3 mm.
- VDI-nr 4.19 vid ERC 220b: Vid DZ-lyftstativ: l1 + 32 mm.
- VDI-nr 4.19 vid ERC 214b/216b/220b: Vid batteriutrymme M litiumjon: l1 - 72 mm.
- VDI-nr 4.20 vid ERC 212b/214b/216b: Vid DZ-lyftstativ: l2 + 3 mm.
- VDI-nr 4.20 vid ERC 220b: Vid DZ-lyftstativ: l2 + 32 mm.
- VDI-nr 4.20 vid ERC 214b/216b/220b: Vid batteriutrymme M litiumjon: l2 - 72 mm.
- VDI-nr 4.21: Beroende på inställd spårvidd: 1 100 mm/1 270 mm/1 470 mm.
- VDI-nr 4.24: Tillval: 975 mm tillgängligt.
- VDI-nr 4.34.1: Diagonal enligt VDI: Arbetsgångbredd + 203 mm/+ 203 mm/+ 259 mm (rastrerat efter spårvidd).
- VDI-nr 4.34.1 vid ERC 212b/214b/216b: Vid DZ-lyftstativ: Arbetsgångbredd + 3 mm.
- VDI-nr 4.34.1 vid ERC 220b: Vid DZ-lyftstativ: Arbetsgångbredd + 32 mm.
- VDI-nr 4.34.1 vid ERC 214b/216b/220b: Vid batteriutrymme M litiumjon: Arbetsgångbredd - 72 mm.
- VDI-nr 4.34.2: Diagonal enligt VDI: Arbetsgångbredd + 133 mm/+ 133 mm/+ 209 mm (rastrerat efter spårvidd).
- VDI-nr 4.34.2 vid ERC 212b/214b/216b: Vid DZ-lyftstativ: Arbetsgångbredd + 3 mm.
- VDI-nr 4.34.2 vid ERC 220b: Vid DZ-lyftstativ: Arbetsgångbredd + 32 mm.
- VDI-nr 4.34.2 vid ERC 214b/216b/220b: Vid batteriutrymme M litiumjon: Arbetsgångbredd - 72 mm.
- VDI-nr 4.35 vid ERC 214b/216b/220b: Vid batteriutrymme M litiumjon: Wa - 72 mm.
- VDI-nr 5.1: Vid utrustningspaket Efficiency utan förarskyddssystem: 6,0/6,0 km/h; med förarskyddssystem: 9,0/9,0 km/h.
- VDI-nr 5.3: Vid ZZ-/DZ-lyftstativ: Sänkhastigheten vid frilyft ligger under de angivna värdena.

Jungheinrich Svenska AB

Huvudkontor:

Starrvägen 16

232 61 ARLÖV

Telefon 040 - 690 46 00

Telefax 040 - 690 46 99

kundkontakt@jungheinrich.se
www.jungheinrich.se

I Tyskland är truckfabrikerna i
Norderstedt, Moosburg och Landsberg
samt vårt reservdelscenter i
Kaltenkirchen certifierade. ISO 9001
ISO 14001

Jungheinrichs truckar uppfyller de
europeiska säkerhetskraven.



**JUNGHEINRICH**