

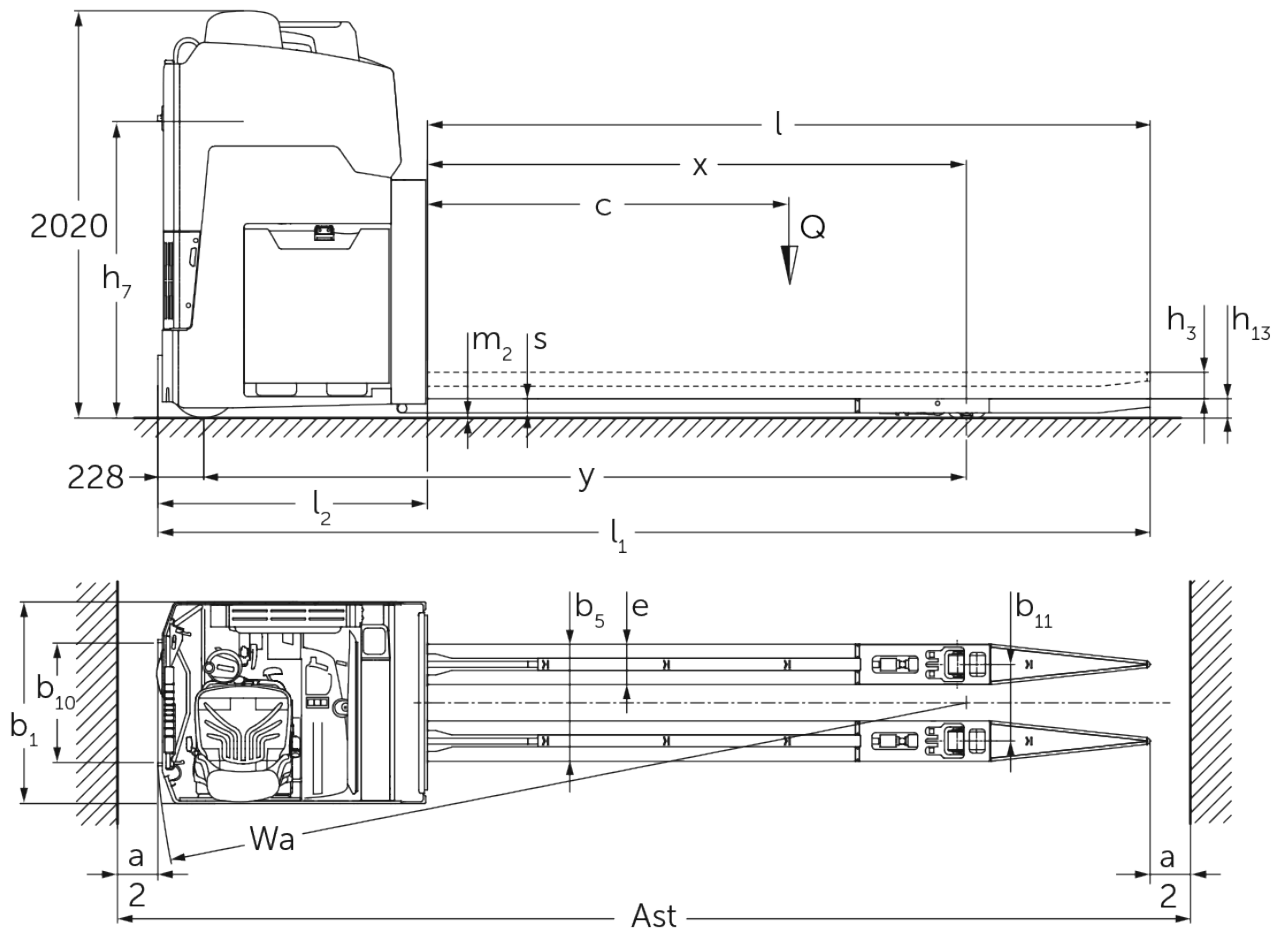


# Elektrisk låglyftande sittruck med tvärställd stol

## **ESE 533**

Lyfthöjd: 115 mm / Lastkapacitet: 3300 kg

# ESE 533



# VDI bord

Stand: 12/2024

Specifikation	1.2	Tillverkarens typbeteckning			ESE 533
	1.3	Drivning			Elektrisk
	1.4	Manövrering			Säte
	1.5	Kapacitet / belastning	Q	kg	3300
	1.6	Tyngdpunktsavstånd	c	mm	1800
	1.8	Lastavstånd	x	mm	2673
	1.9	Hjulbas	y	mm	3785
Vikter	2.1.1	Egenvikt (inkl. batteri)		kg	3490
	2.2	Axelbelastning med last fram/bak		kg	3555 / 3240
	2.3	Axelbelastning utan last fram/bak		kg	2745 / 745
Hjul/chassi	3.1	Däck			Vulkollan ®
	3.2	Däckstorlek, fram			Ø 343 x 140
	3.3	Däckstorlek, bak			Ø 90 x 100
	3.5	Hjul, nummer fram / bak (x = driven)			2x / 4
	3.6	Spårvidd, fram	b10	mm	592
	3.7	Spårvidd, bak	b11	mm	380
	Grundmått	4.4	Stroke (h3)	h3	mm
4.8		Säteshöjd / ståhöjd	h7	mm	1470
4.15		Höjd i sänkt läge	h13	mm	95
4.19		Total längd	l1	mm	4895
4.20		Längd inklusive gaffelrygg	l2	mm	1340
4.21.1		Total bredd	b1	mm	1000
4.22		Gaffeldimensioner	s/e/l	mm	70 x 200 x 3600
4.25		Mått över gafflarna	b5	mm	580
4.32		Markfrigång mitten av hjulbasen	m2	mm	20
4.34.2		Arbetsbredd (pall 800x1200 längsgående)	Ast	mm	5340
4.35		Vändradie	Wa	mm	4025
Prestanda	5.1	Körhastighet med/utan last		km/h	20 / 20
	5.2	Lyfthastighet med/utan last		m/s	0,06 / 0,06
	5.3	Sänkhastighet med/utan last		m/s	0,05 / 0,05
	5.7	Backtagningsförmåga med/utan last		%	5 / 10
	5.10	Driftbroms			elektrisk
Elektrisk motor / Elektronik	6.1	Drivmotor, prestanda S2 60 min		kW	8,5
	6.1.1	2. Drivmotor, prestanda S2 60 min		kW	8,5
	6.2	Lyftmotor, prestanda vid S3		kW	2
	6.3	Batteri enligt DIN 43531/35/36			no
	6.4	Batterispänning/nom. kapacitet		V / Ah	48 / 1000
	6.5	Batterivikt		kg	1450
	6.6	Energiförbrukning enligt VDI-cykel		kWh/h	0
	6.6.1	Energiförbrukning enligt EN-cykel		kWh/h	0,92
6.6.2	Koldioxidekvivalent enligt EN16796		kg/h	0,5	
Övrigt	8.1	Typ av körkontroll			Mosfet/AC

- Detta typblad är enligt VDI-riktlinje 2198 och anger endast de tekniska värdena för standardtrucken. Avvikande däcktyper, andra stativ, tillsatsaggregat osv. kan ge andra värden.

**Jungheinrich Svenska AB**

Huvudkontor:

Starrvägen 16

232 61 ARLÖV

Telefon 040 - 690 46 00

Telefax 040 - 690 46 99

kundkontakt@jungheinrich.se  
www.jungheinrich.se

I Tyskland är truckfabrikerna i  
Norderstedt, Moosburg och Landsberg  
samt vårt reservdelscenter i  
Kaltenkirchen certifierade. ISO 9001  
ISO 14001

Jungheinrichs truckar uppfyller de  
europeiska säkerhetskraven.



**JUNGHEINRICH**