

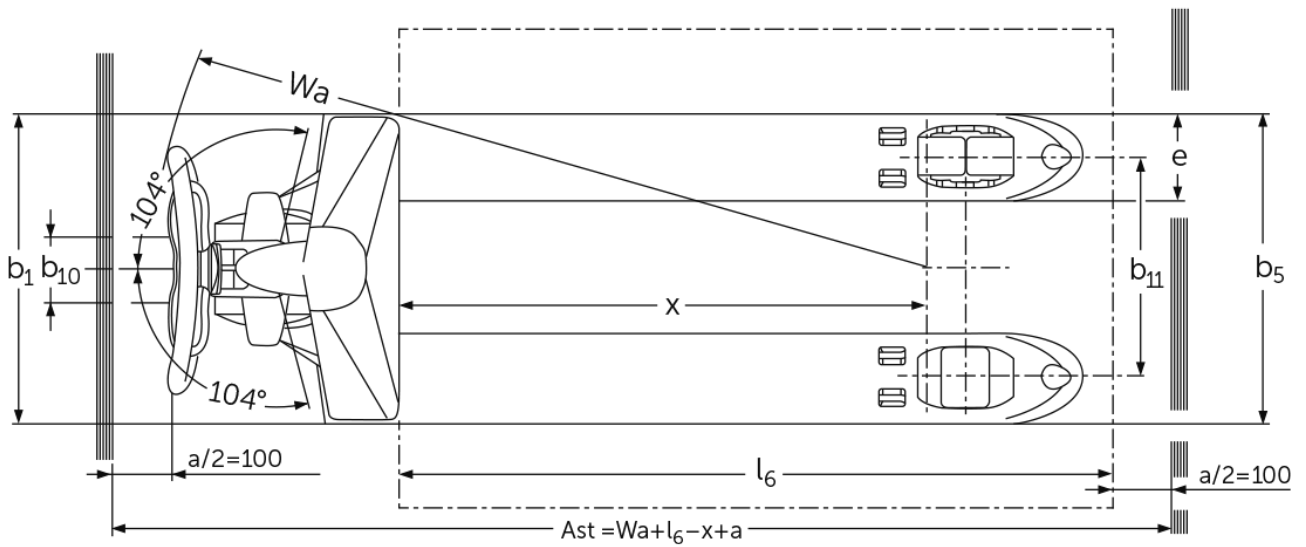
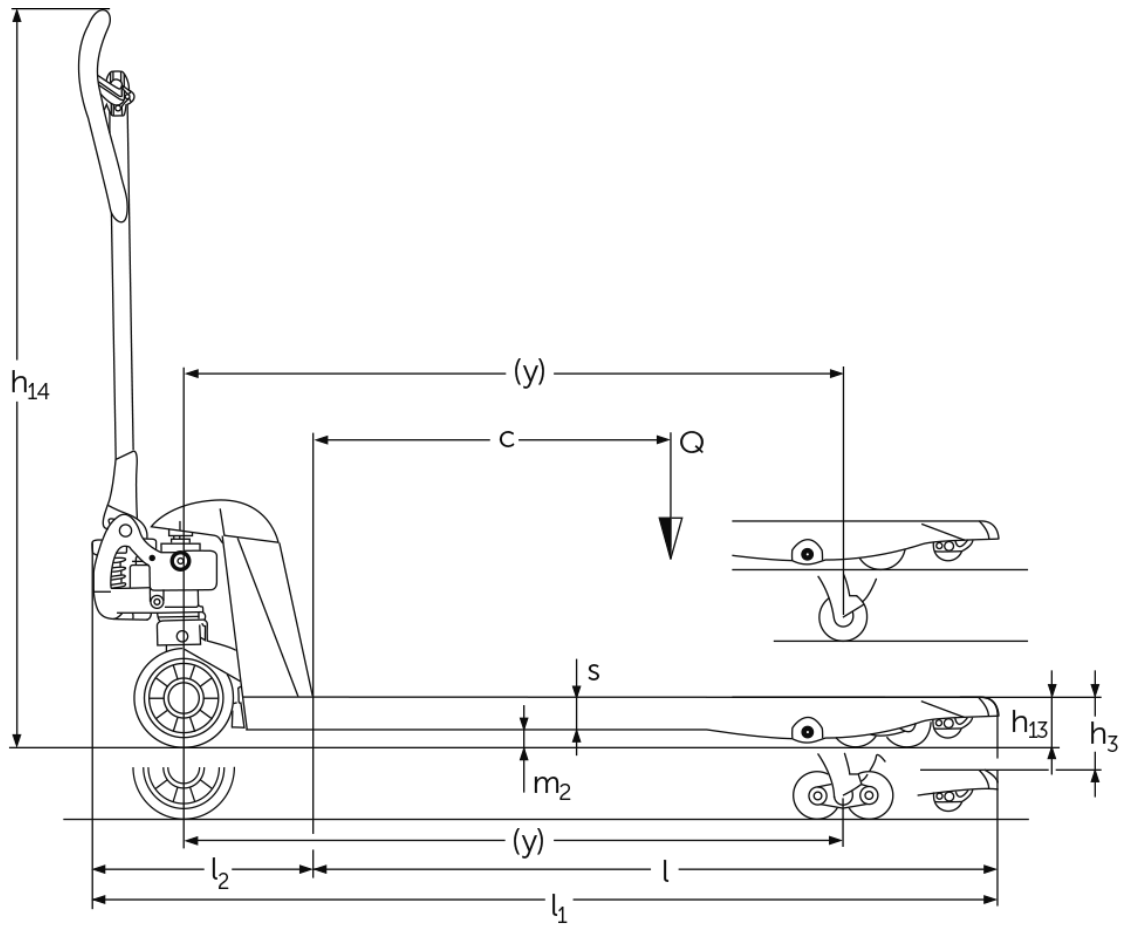


Manuell pallyftare med platta gafflar **AM 15L**

Lyfthöjd: 120 mm / Lastkapacitet: 1500 kg

 **JUNGHEINRICH**

AM 15l



VDI bord

Stand: 12/2024

Specifikation	1.2	Tillverkarens typbeteckning		AM 15I			
	1.3	Drivning		Manuell			
	1.4	Manövrering		Manuell			
	1.5	Kapacitet / belastning	Q kg	1500			
	1.6	Tyngdpunktsavstånd	c mm	600	500	400	600
	1.9	Hjulbas	y mm	1100	900	745	1080
Vikter	2.1	Egenvikt	kg	74	72	71	65
	2.2	Axelbelastning med last fram/bak	-	- / -			476 / 613
	2.3	Axelbelastning utan last fram/bak	-	- / -	60 / 28	- / -	60 / 28
Hjul/chassi	3.1	Däck		C-BN			
	3.2	Däckstorlek, fram		Ø 170x50			
	3.3	Däckstorlek, bak		Ø 50x70			
	3.5	Hjul, nummer fram / bak (x = driven)		2/4			
	3.6	Spårvidd, fram	b10 mm	109			
	3.7	Spårvidd, bak	b11 mm	370			
	Grundmått	4.4	Stroke (h3)	h3 mm	120		
4.9		Styrarmens höjd i körläge min./max.	h14 mm	1237			
4.14		Ståhöjd i upphöjt läge	h12 mm	171			
4.15		Höjd i sänkt läge	h13 mm	51			
4.19		Total längd	l1 mm	1530	1330	1175	1530
4.20		Längd inklusive gaffelrygg	l2 mm	380			
4.21.1		Total bredd	b1 mm	520			680
4.22		Gaffeldimensioner	s/ e/l mm	38 x 150 x 1150	38 x 150 x 950	38 x 150 x 795	38 x 150 x 1150
4.25		Mått över gafflarna	b5 mm	520			680
4.32		Markfrigång mitten av hjulbasen	m2 mm	13			
4.34.1		Arbetsbredd (pall 1000 x 1200 tvärs)	Ast mm	1584			
4.34.2	Arbetsbredd (pall 800x1200 längsgående)	Ast mm	1784				
4.35	Vändradie	Wa mm	1274				
Prestanda	5.3	Sänkhastighet med/utan last	m/s	0,09 / 0,02			

- Detta typblad är enligt VDI-riktlinje 2198 och anger endast de tekniska värdena för standardtrucken. Avvikande däcktyper, andra stativ, tillsatsaggregat osv. kan ge andra värden.

Jungheinrich Svenska AB

Huvudkontor:

Starrvägen 16

232 61 ARLÖV

Telefon 040 - 690 46 00

Telefax 040 - 690 46 99

kundkontakt@jungheinrich.se
www.jungheinrich.se

I Tyskland är truckfabrikerna i
Norderstedt, Moosburg och Landsberg
samt vårt reservdelscenter i
Kaltenkirchen certifierade. ISO 9001
ISO 14001

Jungheinrichs truckar uppfyller de
europeiska säkerhetskraven.



JUNGHEINRICH