



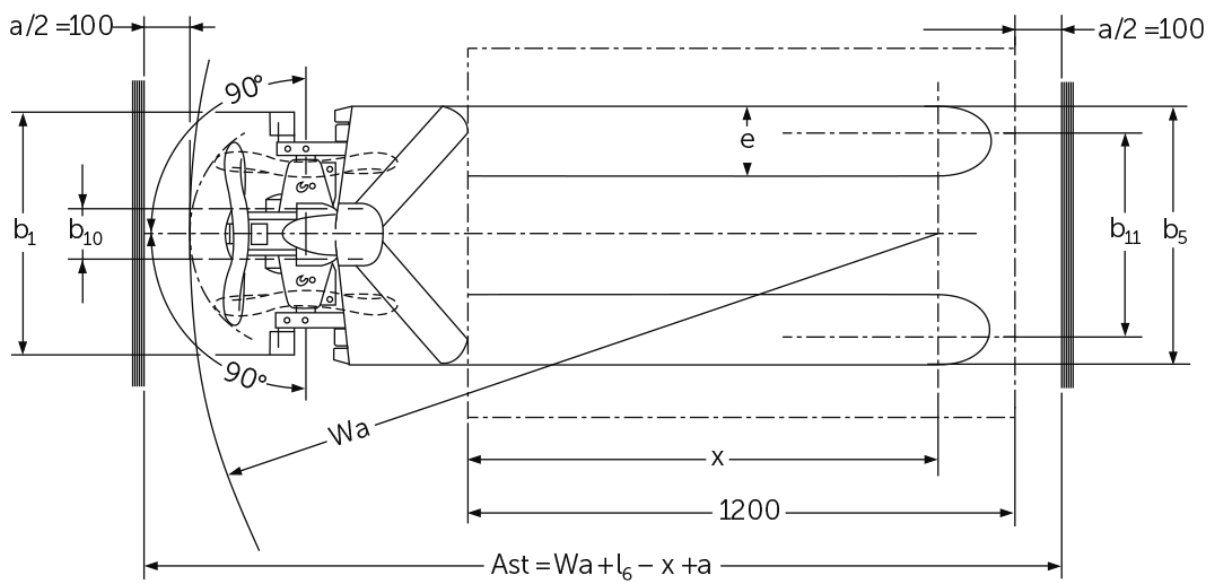
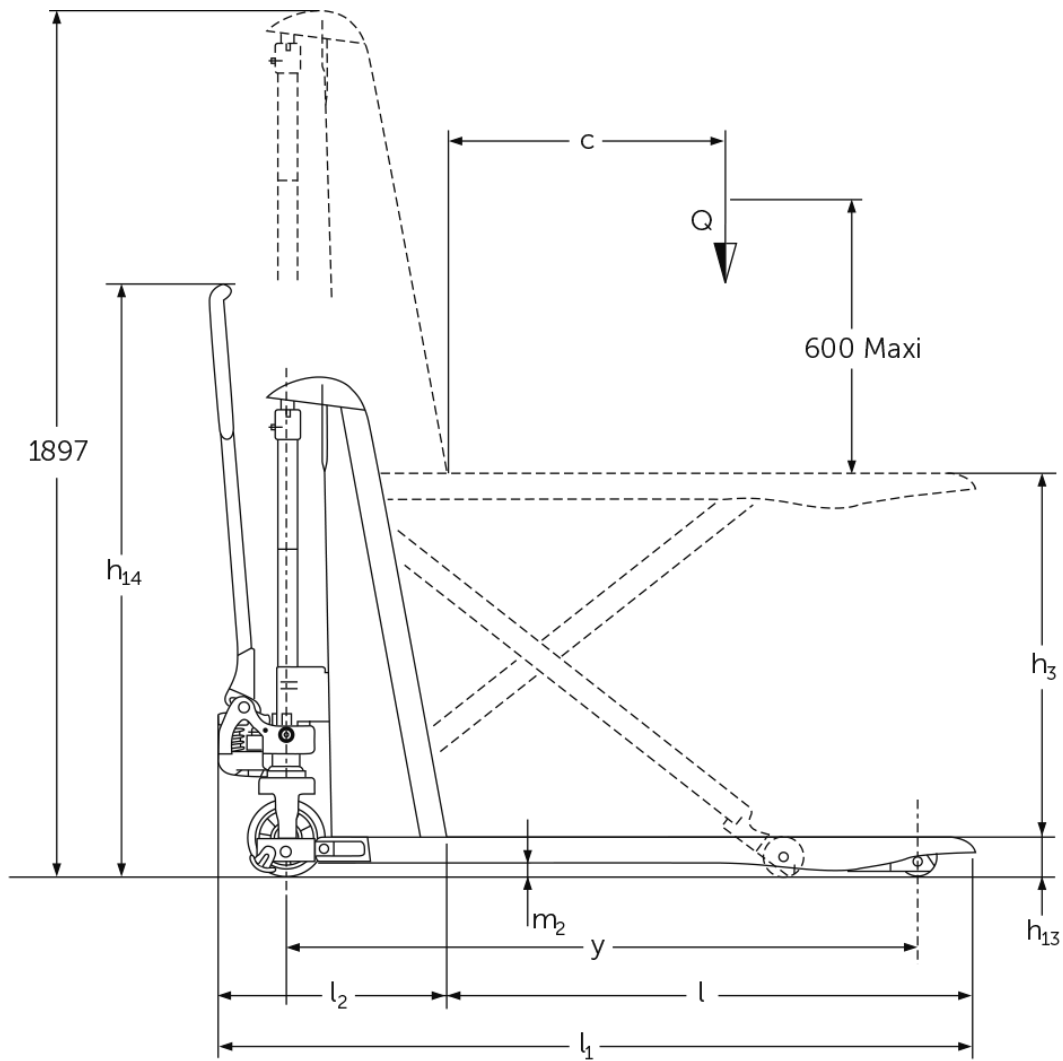
Saxlyftvagn

AMX 10 / 10e

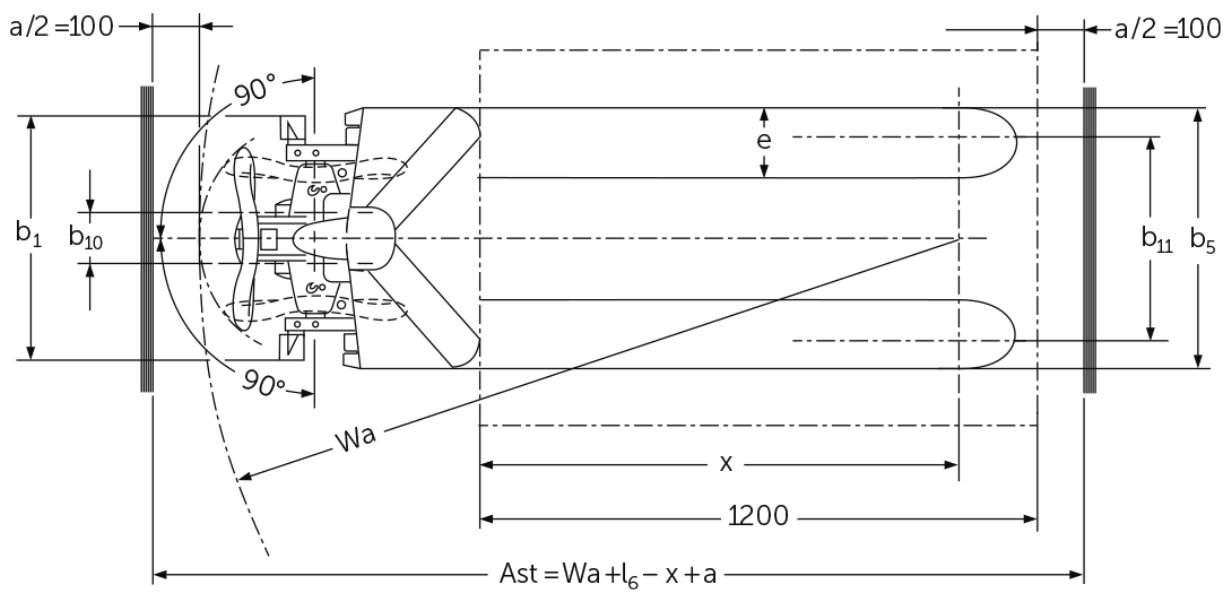
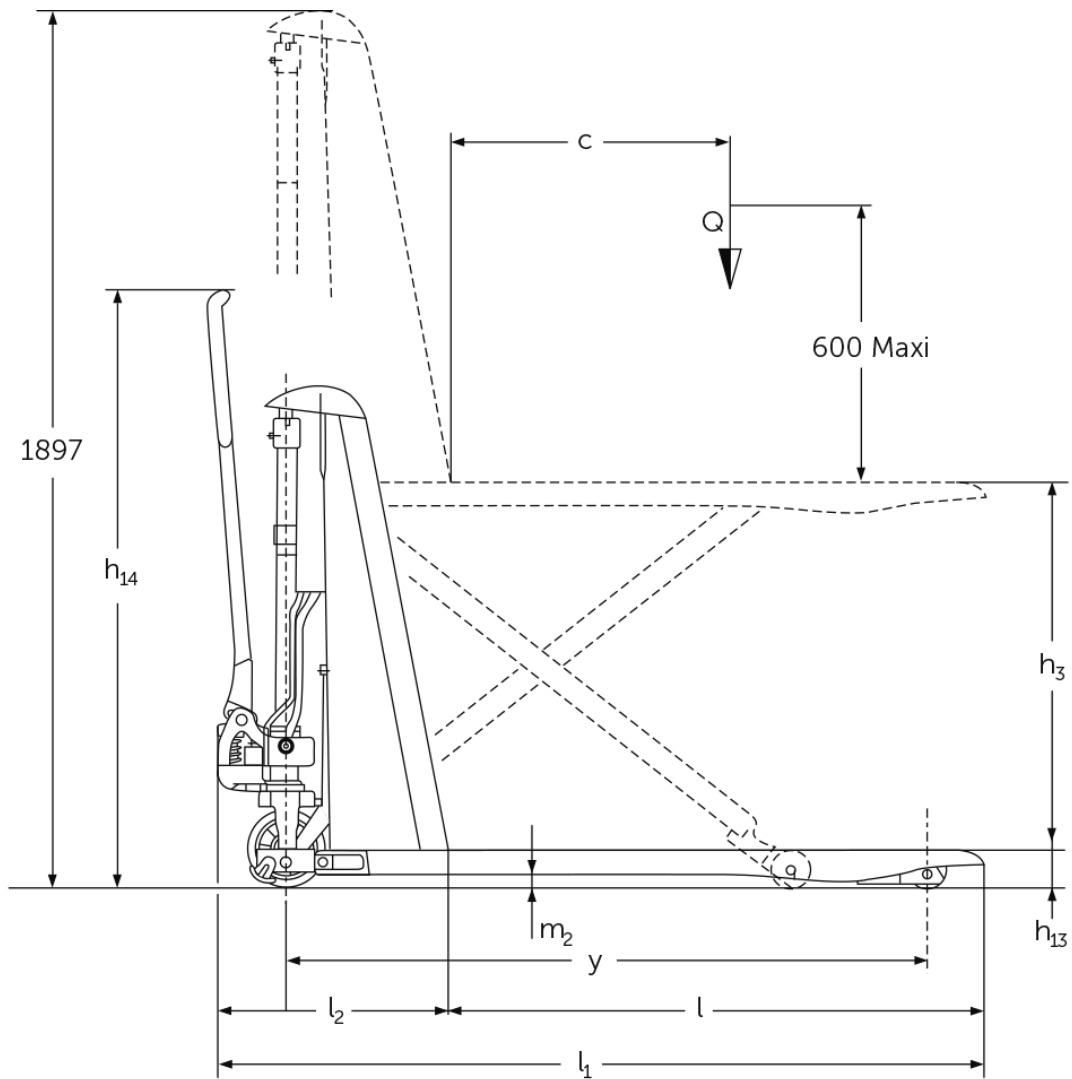
Lyfthöjd: 714 mm / Lastkapacitet: 1000 kg

 **JUNGHEINRICH**

AMX 10 / 10e



AMX 10 / 10e



VDI bord

Stand: 12/2024

Specifikation	1.2	Tillverkarens typbeteckning	AMX 10e					AMX 10							
			Elektrisk		Manuell			Manuell							
Specifikation	1.3	Drivning													
	1.4	Manövrering													
	1.5	Kapacitet / belastning	Q	kg				1000							
	1.6	Tyngdpunktsavstånd	c	mm				600							
	1.9	Hjulbas	y	mm	1383	-		1383	-						
	Vikter	2.1	Egenvikt			195			157						
2.2		Axelbelastning med last fram/bak	kg		443 / 752		- / -		406 / 751		- / -				
2.3		Axelbelastning utan last fram/bak	kg		136 / 59		- / -		101 / 56		- / -				
Hjul/chassi	3.1	Däck			C-GN		N-GN	V-GV	N-GN	C-GN	V-GV	C-GN	N-GN	V-GV	N-GN
	3.2	Däckstorlek, fram			Ø 170 x 50		-		Ø 170 x 50		-				
	3.3	Däckstorlek, bak			Ø 82 x 62		-		Ø 82 x 62		-				
	3.5	Hjul, nummer fram / bak (x = driven)			2/2		-		2/2		-				
	3.6	Spårvidd, fram	b10	mm	109		-		109		-				
	3.7	Spårvidd, bak	b11	mm	440		-		440		-				
Grundmått	4.4	Stroke (h3)	h3	mm				714							
	4.5	Höjdmast förlängd (h4)	h4	mm	1897		-		1897		-				
	4.9	Styrarmens höjd i köräge min./max.	h14	mm	1299		-		1299		-				
	4.15	Höjd i sänkt läge	h13	mm				86							
	4.19	Total längd	l1	mm				1650							
	4.20	Längd inklusive gaffelrygg	l2	mm	500		-		500		-				
	4.21.1	Total bredd	b1	mm	560		680		560		680				
	4.22	Gaffeldimensioner	s/ e/l	mm	53 x 150 x 1150		150 x 1150		53 x 150 x 1150		150 x 1150				
	4.25	Mått över gafflarna	b5	mm	560		680		560		680				
	4.32	Markfrigång mitten av hjulbasen	m2	mm	30		-		30		-				
4.34.2	Arbetsbredd (pall 800x1200 långsgående)	Ast	mm	2005		-		2005		-					
4.35	Vändradie	Wa	mm				-		1635		-				
Prestanda	5.3	Sänkhastighet med/utan last	m/s		0,13 / 0,05		- / -		0,11 / 0,04		- / -				
Elektrisk motor / Elektronik	6.2	Lyftmotor, prestanda vid S3	kW		0,5			-							
	6.4	Batterispänning/nom. kapacitet	V / Ah		12 / 70			-							
	6.5	Batterivikt	kg		24		-								

- Detta typblad är enligt VDI-riktlinje 2198 och anger endast de tekniska värdena för standardtrucken. Avvikande däcktyper, andra stativ, tillsatsaggregat osv. kan ge andra värden.

Specifikation	1.2	Tillverkarens typbeteckning	AMX 10				
Specifikation	1.3	Drivning			Manuell		
	1.4	Manövrering			Manuell		
	1.5	Kapacitet / belastning	Q	kg	1000		
	1.6	Tyngdpunktsavstånd	c	mm	600		

Vikter	2.1	Egenvikt		kg	157
Hjul/chassi	3.1	Däck			C-GN V-GV
Grundmått	4.4	Stroke (h3)	h3	mm	714
	4.15	Höjd i sänkt läge	h13	mm	86
	4.19	Total längd	l1	mm	1650
	4.21.1	Total bredd	b1	mm	680
	4.22	Gaffeldimensioner	s/e/l	mm	150 x 1150
	4.25	Mått över gafflarna	b5	mm	680
<p>- Detta typblad är enligt VDI-riktlinje 2198 och anger endast de tekniska värdena för standardtrucken. Avvikande däcktyper, andra stativ, tillsatsaggregat osv. kan ge andra värden.</p>					

Jungheinrich Svenska AB

Huvudkontor:

Starrvägen 16

232 61 ARLÖV

Telefon 040 - 690 46 00

Telefax 040 - 690 46 99

kundkontakt@jungheinrich.se
www.jungheinrich.se

I Tyskland är truckfabrikerna i
Norderstedt, Moosburg och Landsberg
samt vårt reservdelscenter i
Kaltenkirchen certifierade. ISO 9001
ISO 14001

Jungheinrichs truckar uppfyller de
europeiska säkerhetskraven.



**JUNGHEINRICH**